

DELTA VOEDINGEN  
Cliq II DRP 24 VDC uit

DRP-60W 1-fase



DRP-120W 1-fase



DRP-240W 1-fase



DRP-480W 1-fase



De DRP serie voedingen kenmerken en voordelen:

- ontworpen voor enkele fase aansluiting 85 - 265 VAC (120 - 375 VDC)
- compacte en corrosiebestendige behuizing
- vermogensboost tot 150 % gedurende 5 seconden
- gelijkmatige coating op de printplaat ter bescherming tegen stof en chemische vervuiling

- keur voor explosiegevaarlijke omgevingen ATEX, Class I, Div 2, zie tabel
- Door de Europese en UL keuringen zijn de voedingen wereldwijd toepasbaar.

Montage is simpel door de DIN-rail montage.

Technische data

Ingang

Ingangsspanning ..... 85 - 265 VAC  
 Ingangsfrequentie ..... 50...60 Hz  
 Lekstroom..... <1 mA @ 240 VAC, <3 mA @ 240 VAC 480 W uitvoering

Uitgang

Uitgangsspanning ..... 24 VDC, voorzien van instelpotmeter  
 Uitgangsspanning tolerantie ..... ±2 % (initiële setpointtolerantie af fabriek)  
 Uitgangsstroom..... zie tabel, alle typen hebben power boost voor 3 sec  
 Uitgangsvermogen..... zie tabel  
 Max. inschakelstroom koud ..... <35 A  
 Spanningsregulatie ..... <0,5 % typ. (@ 85...264 VAC ingang, 100 % belasting)  
 Belastingsregulatie ..... <1 % typ. (@ 85...264 VAC ingang, 0...100 % belasting)  
 Rimpel (20Mhz) ..... <50 mVpp / <150 mVpp  
 Responstijd..... <100 ms @ nominale input (100 % belasting)  
 Opstarttijd..... <2.000 ms @ nominale input (100 % belasting) voor 60 W en 120 W  
 <1.000 ms @ nominale input (100 % belasting) voor 240 W en 480 W

Dynamische respons ..... ±5 % 0...100 % belasting  
 Opstart met capacatieve belasting .. 8.000 µF max bij 60 W uitv, 10.000 µF max overige uitvoeringen  
 Bedrijfsindicatie..... LED groen "DC OK"

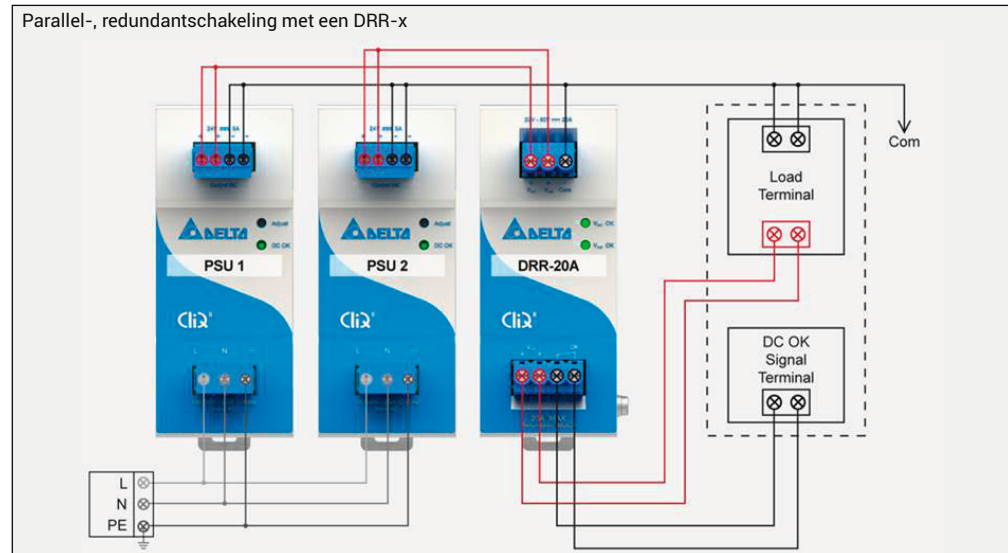
Algemeen

Behuizing ..... aluminium  
 Koeling ..... convectiemethode  
 Aansluiting..... IN 3 x schroef (300 V / 15 A) , UIT 2 x schroef (300 V / 15 A)  
 IN 3 x schroef (300 V / 30 A) , UIT 2 x schroef (300 V / 30 A)  
 alleen bij 480 W uitvoering

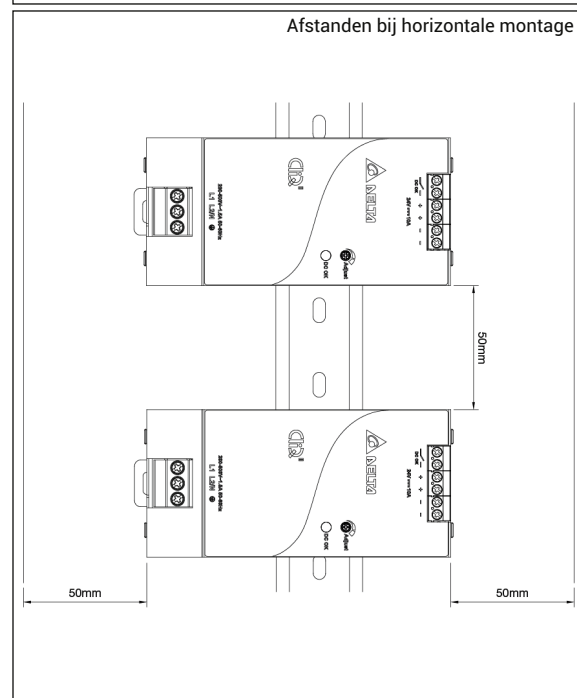
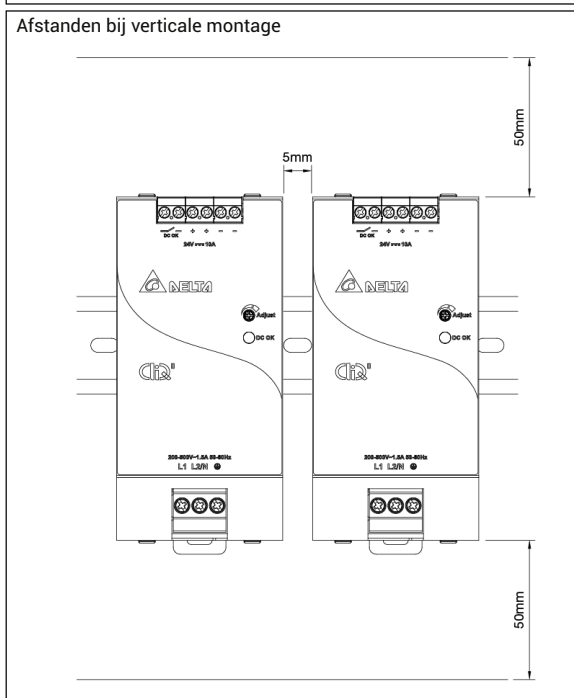
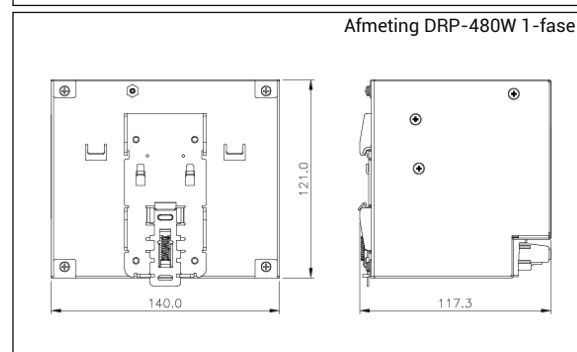
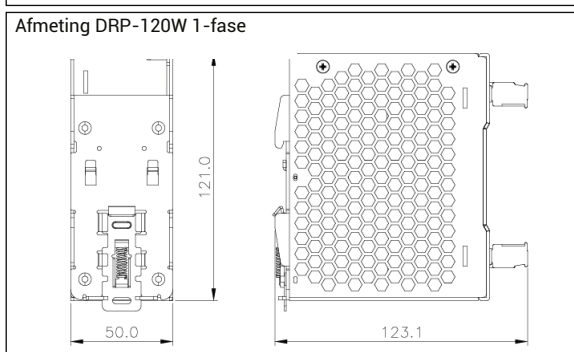
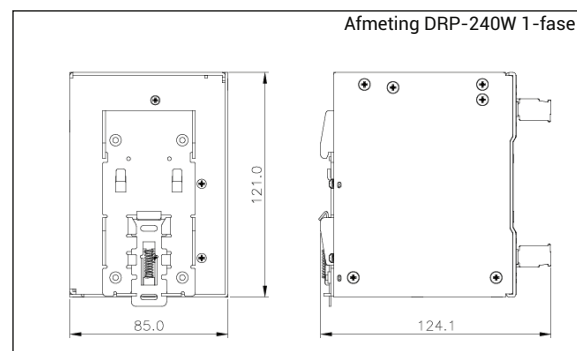
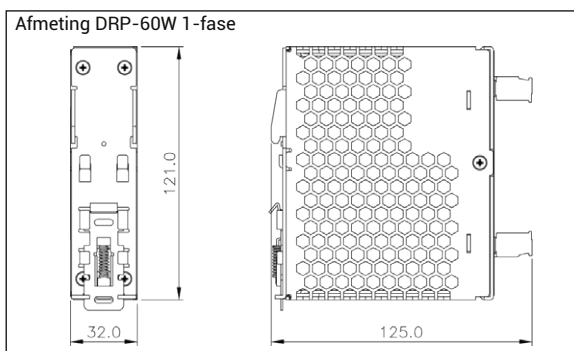
Montage..... DIN-rail TS35  
 Geluid..... <40 dBA 1 meter vanaf de voeding  
 Temperatuur ..... -25...-70 °C; opslag -40 - +85 °C  
 Luchtvochtigheid..... 5 - 95 % Rv niet condenserend  
 Beschermingsgraad..... IP20

MTBF..... >500.000 uur volgens Telcordia SR-332  
 ATEX..... II 3G ATEX 94/9/EC, certificaat EPS 12 ATEX 1 491 X (zie tabel)  
 [Class I, Division 2, Group A, B, C, D T4, Ta=-25 °C tot 80 °C (> 50 °C derating)]. Raadpleeg het fabrieksdatablad!

Veiligheidsstandaard ..... EN 60950-1  
 EMC ..... CISPR 22, EN 55022, CISPR 11, EN 55011, FCC titel 47:klasse B  
 Overige typen, keuren en tests ..... op aanvraag of bezoek onze website



DELTA VOEDINGEN



Model	U-uit (V)	I-uit (A)	P-uit (W)	Netuitval-overbrugging (msec) @230 V	I-in (A) @230 VAC	Eff. bij 100 % last	Aansl mm2 tot	Gew (gram)	ATEX	Product-groep	Artikelnr
DRP-024V060W1BA	24 VDC	2,50	60	> 125	< 0,80	> 90 %	2,5	370	Ja	8001	80001920
DRP-024V060W1BN	24 VDC	2,50	60	> 125	< 0,80	> 90 %	2,5	370	Nee	8001	80001930
DRP-024V120W1BA	24 VDC	5,00	120	> 115	< 1,10	> 90 %	2,5	720	Ja	8001	80001940
DRP-024V120W1BN	24 VDC	5,00	120	> 115	< 1,10	> 90 %	2,5	720	Nee	8001	80001140
DRP-024V240W1BA	24 VDC	10,0	240	> 20	< 1,30	> 92 %	2,5	1.100	Ja	8001	80001950
DRP-024V240W1BN	24 VDC	10,0	240	> 20	< 1,30	> 92 %	2,5	1.100	Nee	8001	80001960
DRP-024V480W1BA	24 VDC	20,0	480	> 20	< 3,00	> 92 %	4,0	1.370	Ja	8001	80001970
DRP-024V480W1BN	24 VDC	20,0	480	> 20	< 3,00	> 92 %	4,0	1.370	Nee	8001	80001980