

## DELTA VOEDINGEN

### Clq II DRP 48 VDC uit

DRP-60W 48V 1-fase



DRP-120W 48V 1-fase



DRP-240W 48V 1-fase



DRP-480W 48V 1-fase



De DRP serie voedingen kenmerken en voordelen:

- ontworpen voor enkele fase aansluiting 100 - 240 VAC (120 - 375 VDC)
- compacte en corrosiebestendige behuizing
- vermogensboost tot 150 % gedurende 5 seconden
- gelijkmatige coating op de printplaat ter bescherming tegen stof en chemische

- vervuiling
- keur voor explosiegevaarlijke omgevingen ATEX, Class I, Div 2, zie tabel

Door de Europese en UL keuringen zijn de voedingen wereldwijd toepasbaar.

Montage is simpel door de DIN-rail montage.

### Technische data

#### Ingang

Ingangsspanning ..... 100 - 240 VAC  
 Ingangsfrequentie ..... 50...60 Hz  
 Lekstroom..... <1 mA @ 240 VAC, <3 mA @ 240 VAC 480 W uitvoering

#### Uitgang

Uitgangsspanning ..... 48...56 VDC, voorzien van instelpotmeter  
 Uitgangsspanning tolerantie ..... ±1 % (initiële setpointtolerantie af fabriek)  
 Uitgangsstroom..... zie tabel, alle typen hebben power boost voor 5 sec  
 Uitgangsvermogen..... zie tabel  
 Power boost 3sec..... I-uit x ~1,5  
 Max. inschakelstroom koud ..... <35 A  
 Spanningsregulatie ..... <0,5 % typ. (@ 85...264 VAC ingang, 100 % belasting)  
 Belastingsregulatie ..... <1 % typ. (@ 85...264 VAC ingang, 0...100 % belasting)  
 Rimpel (20Mhz) ..... <100 mVpp / <200 mVpp  
 Responstijd..... <100 ms @ nominale input (100 % belasting) 60 W  
 <200 ms @ nominale input (100 % belasting) 120 W, 240 W  
 <350 ms @ nominale input (100 % belasting) 480 W  
 Opstarttijd ..... <1.000 ms @ nominale input (100 % belasting) voor 240 W  
 <1.500 ms @ nominale input (100 % belasting) voor 60 W en 480 W  
 <2.000 ms @ nominale input (100 % belasting) voor 120 W

#### Netuitvaloverbrugging..... zie tabel

Dynamiche respons ..... ±2 % 0...100 % belasting  
 Opstart met capacatieve belasting .. 5.000 µF max bij 60 W, 6.500 µF max bij 120 W,  
 10.000 µF max bij 240 W en 480 W

Bedrijfsindicatie..... LED groen "DC OK"

#### Algemeen

Behuizing ..... aluminium  
 Koeling ..... convectiemethode  
 Aansluiting..... IN 3 x schroef (300 V / 15 A), UIT 2 x schroef (300 V / 15 A)  
 IN 3 x schroef (300 V / 30 A), UIT 2 x schroef (300 V / 30 A)  
 alleen bij 480 W uitvoering

Montage..... DIN-rail TS35

Geluid ..... < 40 dBA 1 meter vanaf de voeding

Temperatuur ..... -25 - 80 °C; opslag -25 - + 85 °C

Luchtvochtigheid..... 5...95 % RV niet condenserend

Beschermingsgraad..... IP20

MTBF..... >800.000 uur (60 / 120 W), > 500.000 uur (240 / 480 W) volgens Telcordia SR-332

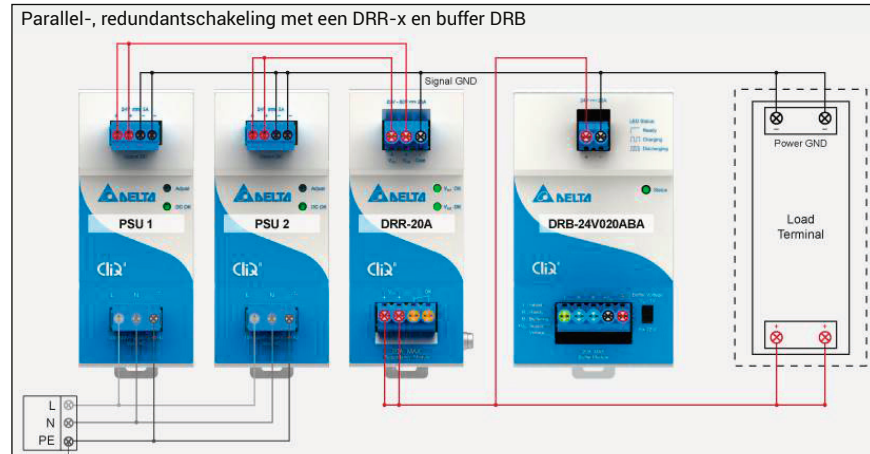
ATEX..... II 3G ATEX 94/9/EC, certificaat EPS 12 ATEX 1 491 X (zie tabel)  
 [Class I, Division 2, Group A, B, C, D T4, Ta=-25 tot 80 °C (>50 °C derating)]. Raadpleeg het fabrieksdatablad!

Veiligheidsstandaard ..... EN 60950-1

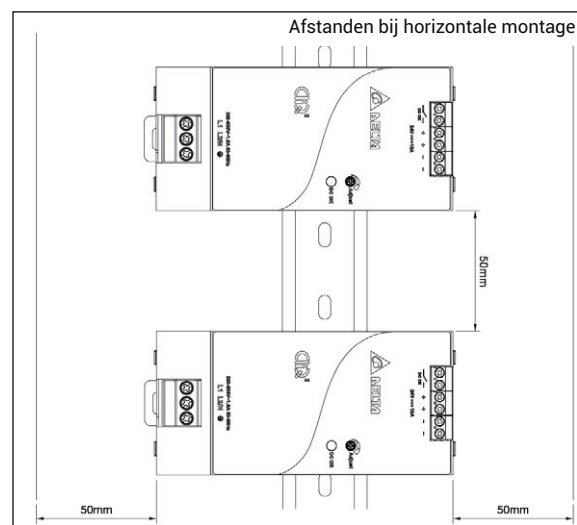
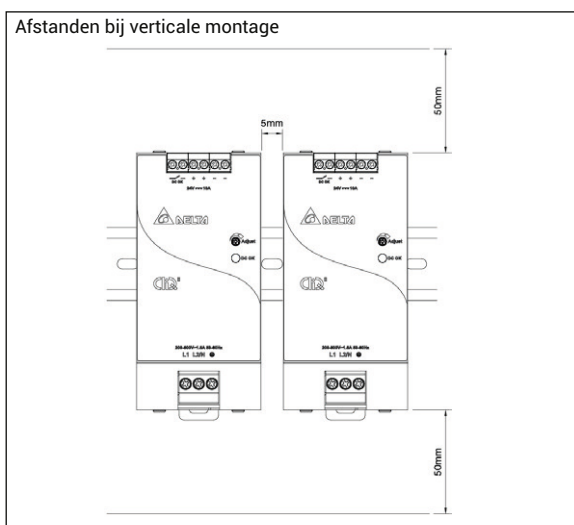
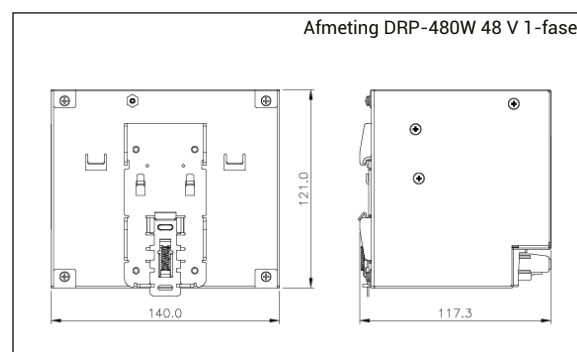
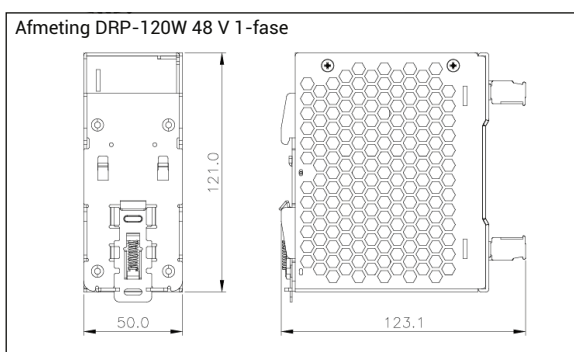
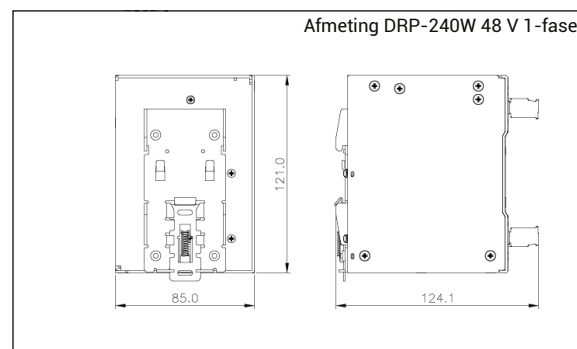
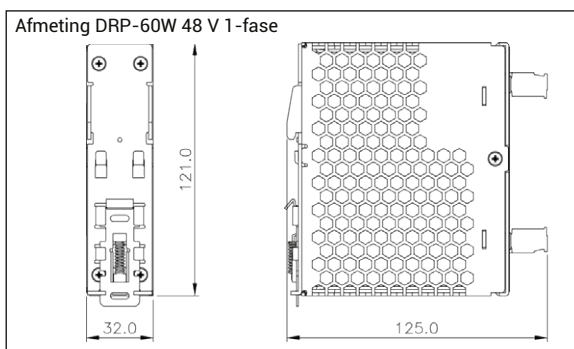
EMC..... CISPR 22, EN 55022, CISPR 11, EN 55011, FCC titel 47:klasse B

Overige typen, keuren en tests ..... op aanvraag of bezoek onze website

Parallel-, redundantschakeling met een DRR-x en buffer DRB



DELTA VOEDINGEN



Model	U-uit (V)	I-uit (A)	P-uit (W)	Netuitval-overbrugging (msec) @230 V	I-in (A) @230 VAC	Eff. bij 100% last	Aansl mm <sup>2</sup> tot	Gew (gram)	ATEX	Product-groep	Artikelnr
DRP-048V060W1BA	48 VDC	1,25	60	> 125	< 0,80	> 92 %	2,5	380	Ja	8001	80001990
DRP-048V060W1BN	48 VDC	1,25	60	> 125	< 0,80	> 92 %	2,5	380	Nee	8001	80001730
DRP-048V120W1BA	48 VDC	2,50	120	> 50	< 1,10	> 91 %	2,5	720	Ja	8001	80002020
DRP-048V120W1BN	48 VDC	2,50	120	> 50	< 1,10	> 91 %	2,5	720	Nee	8001	80001740
DRP-048V240W1BA	48 VDC	5,00	240	> 20	< 1,30	> 92 %	2,5	960	Ja	8001	80002030
DRP-048V240W1BN	48 VDC	5,00	240	> 20	< 1,30	> 92 %	2,5	960	Nee	8001	80002040
DRP-048V480W1BA	48 VDC	10,0	480	> 20	< 3,00	> 93 %	4,0	1.370	Ja	8001	80002050
DRP-048V480W1BN	48 VDC	10,0	480	> 20	< 3,00	> 93 %	4,0	1.370	Nee	8001	80002060