

## DELTA VOEDINGEN

ClIQ II DRP-2 of 3-fasen 24 VDC uit

DRP-60W 3-fasen



DRP-120W 3-fasen



DRP240W 3-fasen



DRP-480W 3-fasen



DRP-960W 3-fasen



De CLiQ II DIN-railvoedingen hebben de mogelijkheid de voeding aan te sluiten tussen drie fasen en en twee fasen.

De DRP serie voedingen kenmerken en voordelen:

- ontworpen voor 3 x 320 - 600 VAC of 2 x 360 - 600 VAC
- compacte en corrosiebestendige behuizing

- ingebouwde constant stroom en hiccupmode gedurende overbelastingsbeveiliging
- gelijkmatige coating op de printplaat ter bescherming tegen stof en chemische vervuiling

Montage is simpel door de DIN-rail montage.

### Technische data

#### Ingang

Ingangsspanning ..... 3 x 320 - 600 VAC of 2 x 360 - 600 VAC  
2 x 380 - 600 VAC (alleen voor 960 W)  
450 - 800 VDC

Ingangsfrequentie ..... 50...60 Hz  
Lekstroom..... <3,5 mA @ 500 VAC  
<3,5 mA @ 600 VAC (960 W)

#### Uitgang

Uitgangsspanning ..... 24...48 VDC, voorzien van instelpotmeter  
Uitgangsspanning tolerantie .....  $\pm 2\%$  (initiële setpointtolerantie af fabriek)  
Uitgangsstroom..... zie tabel, alle typen hebben power boost voor 5 sec  
Uitgangsvermogen..... zie tabel  
Spanningsregulatie ..... <0,5 % typ. (@ 320...600 VAC ingang, 100 % belasting)  
Belastingsregulatie ..... <1 % typ. (@ 320...600 VAC ingang, 0...100 % belasting)  
Rimpel (20Mhz) ..... <50 mVpp / <150 mVpp  
<240 Vpp (960 W)

Responsstijd..... <100 ms @ nominale input (100 % belasting)  
Opstarttijd..... <1.000 ms @ nominale input (100 % belasting)  
<1.000 ms @ nominale input (100 % belasting 960 W)  
Netuitvaloverbrugging..... >20 ms @ 3 x 400 / > 40 ms @ 3 x 500 V (60 W, 120 W en 240 W)  
>20 ms @ 3 x 400 / 3 x 500 V (480 W en 960 W)

Dynamische respons .....  $\pm 5\%$  0...100 % belasting  
Opstart met capacatieve belasting .. 10.000  $\mu$ F max  
Bedrijfsindicatie..... LED groen "DC OK"

#### Algemeen

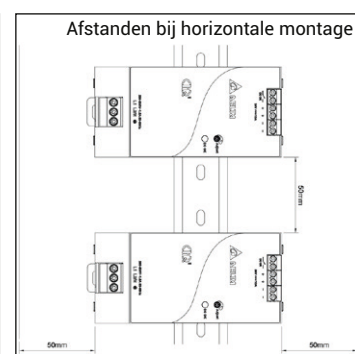
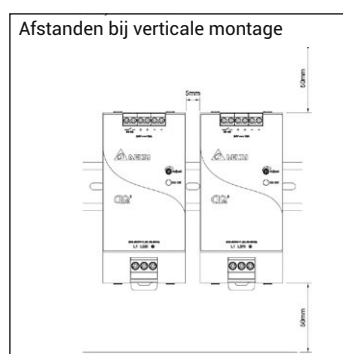
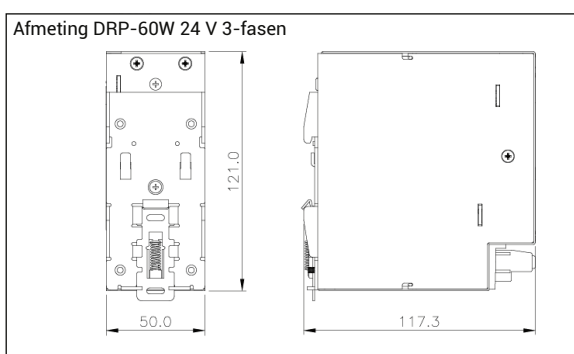
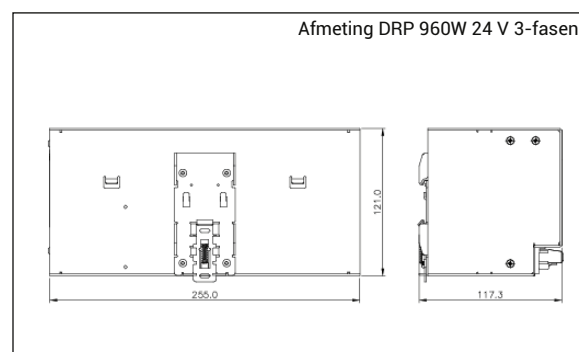
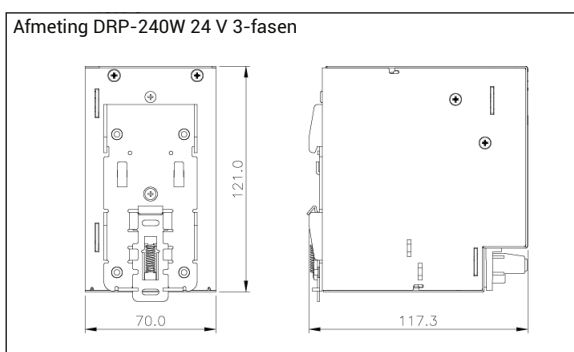
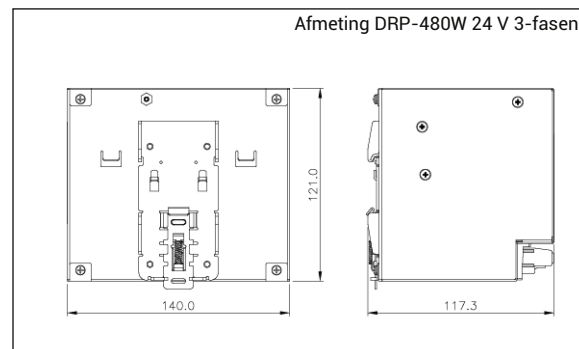
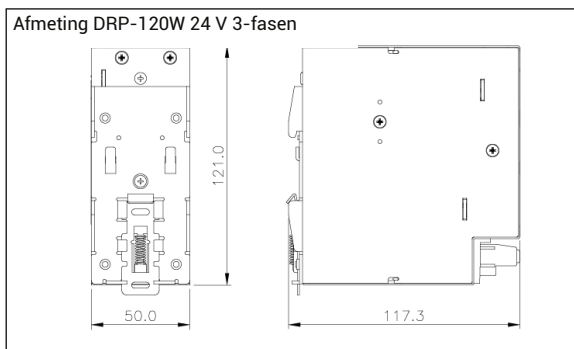
Behuizing ..... aluminium  
Koeling ..... convectiemethode  
Aansluiting..... IN 4 x schroef (600 V / 35 A) , UIT 4 x schroef (300 V / 28 A 60W en 240 W)  
IN 4 x schroef (600 V / 35 A) , UIT 4 x schroef (300 V / 30 A 480 W en 960 W)

Montage..... DIN-rail TS35  
Geluid ..... <40 dBA 1 meter vanaf de voeding  
Temperatuur bedrijf..... -25...80 °C (koude start bij -40 °C)  
-25...65 °C (960 W)

Temperatuur opslag ..... -40...85 °C  
Luchtvochtigheid ..... 5...95 % R.V. (niet condenserend)  
Beschermingsgraad ..... IP20  
MTBF ..... >800.000 uur 60 W en 120 W  
>500.000 uur 240 W en 480 W  
>300.000 uur 960 W

volgens Telcordia SR-332  
ATEX ..... II 3G ATEX 94/9/EC, certificaat EPS 12 ATEX 1 491 X (zie tabel)  
[Class I, Division 2, Group A, B, C, D T4, Ta=-25 tot 80 °C (>+50 °C derating)]. Raadpleeg het fabrieksdatablad!

Veiligheidsstandaard ..... EN 60950-1  
EMC ..... CISPR 22, EN 55022, CISPR 11, EN 55011, FCC titel 47:klasse B  
Overige typen, keuren en tests ..... op aanvraag of bezoek onze website



Model	U-uit (V)	I-uit (A)	P-uit (W)	Max I(A) inschakel koud	I-in (A)@ 3x400VAC	Eff. bij 100% last	Aansl mm <sup>2</sup> tot	Gew (gram)	EX	Product-groep	Artikelnr
DRP-024V060W3BA	24 VDC	2,50	60	< 30	< 0,30	> 86 %	2,5	660	Ja	8001	80002080
DRP-024V060W3BN	24 VDC	2,50	60	< 30	< 0,30	> 86 %	2,5	660	Nee	8001	80001650
DRP-024V120W3BA	24 VDC	5,00	120	< 30	< 0,50	> 88 %	2,5	660	Ja	8001	80002090
DRP-024V120W3BN	24 VDC	5,00	120	< 30	< 0,50	> 88 %	2,5	660	Nee	8001	80001660
DRP-024V240W3BA	24 VDC	10,0	240	< 40	< 0,75	> 92 %	2,5	890	Ja	8001	80002100
DRP-024V240W3BN	24 VDC	10,0	240	< 40	< 0,75	> 92 %	2,5	890	Nee	8001	80001670
DRP-024V480W3BA	24 VDC	20,0	480	< 50	< 1,00	> 91 %	4,0	1.350	Ja	8001	80002110
DRP-024V480W3BN	24 VDC	20,0	480	< 50	< 1,00	> 91 %	4,0	1.350	Nee	8001	80001680
DRP-024V960W3BA	24VDC	40,0	960	< 40	< 1,70	> 92 %	4,0	1.370	Ja	8001	80002120
DRP-024V960W3BN	24VDC	40,0	960	< 40	< 1,70	> 92 %	4,0	1.370	Nee	8001	80001690