

**ACTUATOR VOOR LUCHTAPPLICATIE MET VEERTERUGGANG**  
361 10 | 20 Nm

GRUNER

361 serie zonder hulpcontact



**361 | 361C**

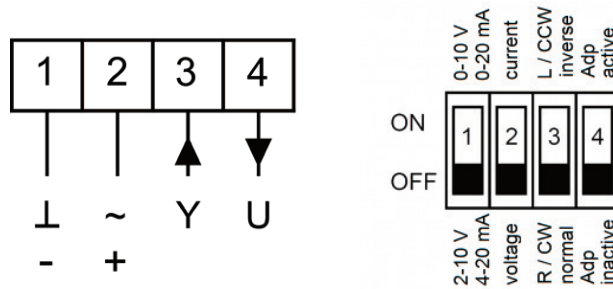
De 361 en 361C zijn luchtklepaandrijvingen speciaal voor gebruik in HVAC-installaties. De werkhoeek is 90° en de maximale afmeting van de luchtklep is ca. 2 m<sup>2</sup> bij 10 Nm en ca. 4 m<sup>2</sup> bij 20 Nm.

Ze zijn leverbaar in 24 V- en 230 V- uitvoeringen met- of zonder eindschakelaars (-S typen). De aansturing is tweepunts of analoog.

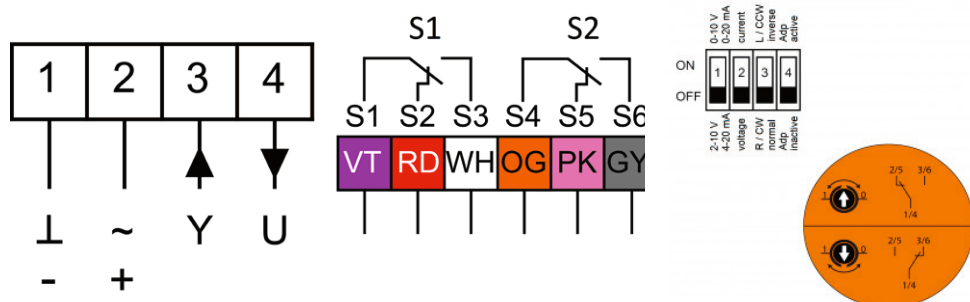
**Technische specificatie**

- Aansluitspanning: ..... 24 VAC / DC of 230 VAC / DC, verder zie tabel
- Opgenomen vermogen motor: ..... zie tabel
- Opgenomen vermogen standby: ..... zie tabel (eindpositie)
- Vermogen voor bedrading: ..... 10 Nm: 7 VA, 20 Nm: 14 VA
- Uitvoering met hulpcontact: ..... schakelpunt 0...95°
- Aansluiting: ..... 361: kabel 1 m 2 x 0,75 mm<sup>2</sup> halogeenvrij  
361C: kabel 1 m 4 x 0,75 mm<sup>2</sup> halogeenvrij  
361x-S2 kabel terugkoppeling 6 x 0,75 mm<sup>2</sup> halogeenvrij
- Kracht: ..... zie tabel
- Gesynchroniseerde snelheid: ..... ± 5 %
- Draairichting: ..... middels schakelaar
- Manuele bediening: ..... aandrijving is spanningsloos manueel te bedienen
- Rotatiehoek: ..... 0 tot maximaal 95°
- Hoeklimitatie: ..... met mechanische eindstops, minimaal 20°
- Looptijd motor: ..... 361: <75 s/90°, 361C <150 s/90°
- Looptijd veer: ..... 361: <20 s/90°, 361C <20 s/90°
- Geluidsniveau: ..... motor < 45 dB(A), veer <65 dB(A)
- Koppeling: ..... klem Ø 9...18 mm / Ø 9...26 mm
- Positie-indicator: ..... met een mechanische aanwijzing
- Levensduur: ..... > 60.000 rotaties (0° - 95° - 0°)  
> 1.000.000 deeltcycli (max. ± 5°)
- Beschermingsklasse: ..... III (EN 60730)
- Beschermingsgraad: ..... IP 54
- EMC: ..... CE (2014/30/EU)
- LVD: ..... CE (2014/35/EU)
- RoHS: ..... CE (2011/65/EU - 2015/863/EU - 2017/2102/EU)
- Werkmethode: ..... Type 1.AA B (EN 60730-1)
- Testspanning: ..... 0,8 kV (EN60730-1)
- Omgevingstemperatuur bedrijf: ..... -30...50 °C
- Opslagtemperatuur: ..... -30...80 °C
- Luchtvochtigheid: ..... 5...95 % r.H., niet condenserende lucht (EN 60730-1)
- Onderhoud: ..... onderhoudsvrij
- Afmeting: ..... 193 x 96 x 70 mm
- Gewicht: ..... 10 Nm: ca. 1.700 g

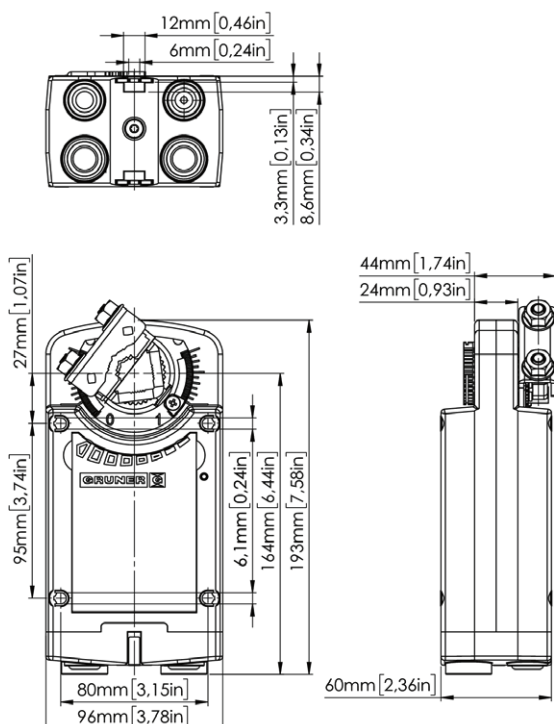
**Aansluitingen 361C serie**



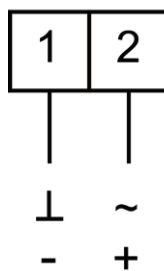
**Aansluitingen 361C serie met hulpcontact (S2)**



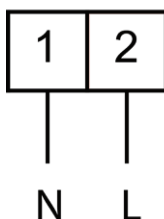
**Afmeting 361(C) serie**



**Aansluitingen 361 24 V**

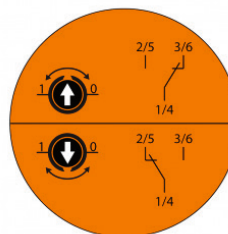
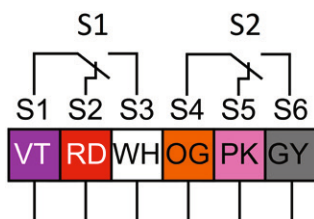


**Aansluitingen 361 230 V**



GRUNER

**Aansluitingen 361 serie met hulpcontact (S2)**



Typenummer	Kracht	Opp. lucht-klep	Hulp-cont.	Verm. W bew./end	Stuursignaal	Ingangs-weerstand	Terugkop-peling	Spanning VAC/DC	Product-groep	Artikel-nummer
361-024-10	10 Nm	2 m <sup>2</sup>	Nee	5 / 2	2-punts			19...29	7300	73001330
361-024-10-S2	10 Nm	2 m <sup>2</sup>	2 x W	5 / 2	2-punts			19...29	7300	73001340
361-024-20	20 Nm	4 m <sup>2</sup>	Nee	9 / 2,5	2-punts			19...29	7300	73001350
361-024-20-S2	20 Nm	4 m <sup>2</sup>	2 x W	9 / 2,5	2-punts			19...29	7300	73001360
361-230-10	10 Nm	2 m <sup>2</sup>	Nee	5,5 / 1,5	2-punts			85...265	7300	73001370
361-230-10-S2	10 Nm	2 m <sup>2</sup>	2 x W	5,5 / 1,5	2-punts			85...265	7300	73001380
361-230-20	20 Nm	4 m <sup>2</sup>	Nee	8,5 / 2,0	2-punts			85...265	7300	73001390
361-230-20-S2	20 Nm	4 m <sup>2</sup>	2 x W	8,5 / 2,0	2-punts			85...265	7300	73001400
361C-024-10	10 Nm	2 m <sup>2</sup>	Nee	5 / 2	0(2)-10V / 0(4)-20mA	Ri>100kΩ	0(2)...10V	19...29	7300	73001410
361C-024-10-S2	10 Nm	2 m <sup>2</sup>	2 x W	5 / 2	0(2)-10V / 0(4)-20mA	Ri>100kΩ	0(2)...10V	19...29	7300	73001420
361C-024-20	20 Nm	4 m <sup>2</sup>	Nee	8 / 2	0(2)-10V / 0(4)-20mA	Ri>100kΩ	0(2)...10V	19...29	7300	73001430
361C-024-20-S2	20 Nm	4 m <sup>2</sup>	2 x W	8 / 2	0(2)-10V / 0(4)-20mA	Ri>100kΩ	0(2)...10V	19...29	7300	73001440