

ACTUATOR VOOR LUCHTAPPLICATIE MET VEERTERUGGANG
341 | 341C 3 | 5 Nm

GRUNER

341 serie zonder hulpcontact



341 | 341C

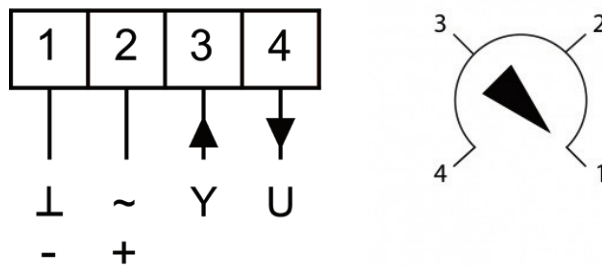
De 341 en 341C zijn luchtklepaandrijvingen speciaal voor gebruik in HVAC-installaties. De werkhoeck is 90° en de maximale afmeting van de luchtklep is ca. 1 m² bij 5 Nm en 0,6 m² bij 3 Nm.

Ze zijn leverbaar in 24 V- en 230 V- uitvoeringen met of zonder eindschakelaars (-S typen). De aansturing is tweepunts of analoog.

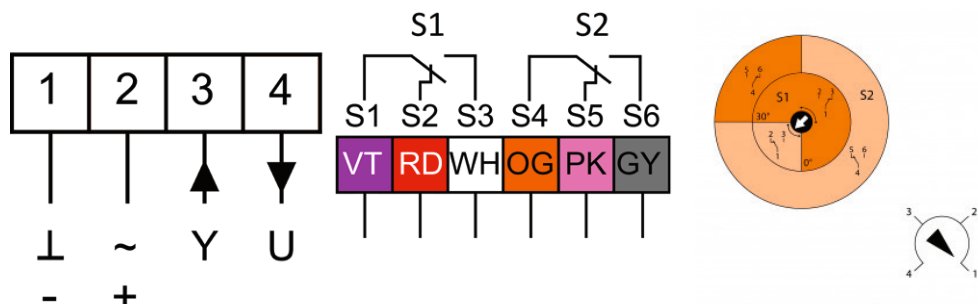
Technische specificatie

- Aansluitspanning: 24 VAC / DC of 230 VAC / DC, verder zie tabel
- Opgenomen vermogen motor:..... zie tabel
- Opgenomen vermogen standby: zie tabel (eindpositie)
- Vermogen voor bedrading: 5 Nm: 9,0 VA, 3 Nm: 7,0 VA
- Uitvoering met hulpcontact: schakelpunt 0°...30° ~ 65°...95°
- Aansluiting:..... kabel 1 m 2 x 0,75 mm² halogeenvrij
- Kracht: zie tabel
- Gesynchroniseerde snelheid: ± 5 %
- Draairichting: middels schakelaar
- Manuele bediening:..... aandrijving is door een drukknop los te koppelen, zelfreset
- Rotatiehoek:..... 0 tot maximaal 95°
- Hoeklimitatie:..... met mechanische eindstops, minimaal 20°
- Looptijd motor: 5 Nm: <75 s/90°, 3 Nm: <40 s/90°, 341C <100 s/90°
- Looptijd veer: 5 Nm: <20 s/90°, 3 Nm: <20 s/90°, 341C <20 s/90°
- Geluidsniveau:..... motor < 45 dB(A), veer <65 dB(A)
- Koppeling:..... klem Ø 13 mm / Ø 16,5 mm
- Positie-indicator:..... met een mechanische aanwijzing
- Levensduur:..... > 60.000 rotaties (0° - 95° - 0°)
- Beschermingsklasse:..... III (EN 60730)
- Beschermingsgraad: IP 54
- EMC:..... CE (2014/30/EU)
- LVD:..... CE (2014/35/EU)
- RoHS:..... CE (2011/65/EU - 2015/863/EU - 2017/2102/EU)
- Werkmethode:..... Type 1.AA B (EN 60730-1)
- Testspanning:..... 0,8 kV (EN60730-1)
- Omgevingstemperatuur bedrijf: -30...50 °C
- Opslagtemperatuur: -30...80 °C
- Luchtvochtigheid:..... 5...95 % r.H., niet condenserende lucht (EN 60730-1)
- Onderhoud:..... onderhoudsvrij
- Afmeting: 145 x 75 x 70 mm
- Gewicht: ca. 1.400 g

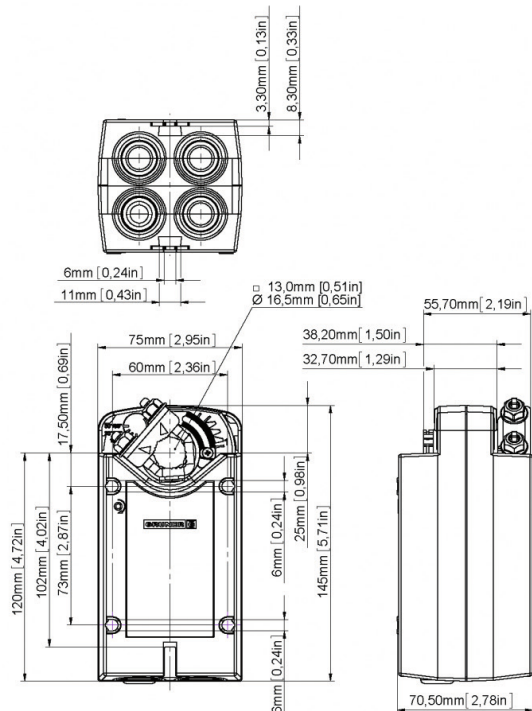
Aansluitingen 341C serie



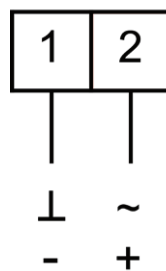
Aansluitingen 341C serie met hulpcontact (S2)



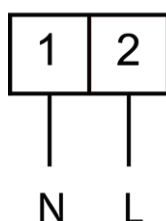
Afmeting 341(C) serie



Aansluitingen 341 24 V



Aansluitingen 341 230 V

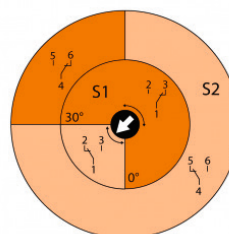
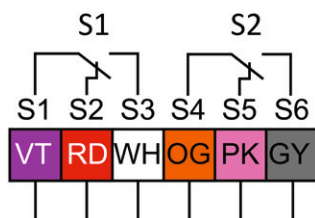


341 serie met hulpcontact



GRUNER

Aansluitingen 341 serie met hulpcontact (S2)



Typenummer	Kracht	Opp. luchtklep	Hulp-contact	Verm. in W motor aan/standby	Stuursignaal	Ingangswaarde	Terugkoppeling	Spanning VAC/DC	Productgroep	Artikelnummer
341-024-05	5 Nm	1 m ²	Nee	6,5 / 2	2-punts			19...29	7300	73001230
341-024-05-S2	5 Nm	1 m ²	2 x W	6,5 / 2	2-punts			19...29	7300	73001240
341-024D-03	3 Nm	0,6 m ²	Nee	5 / 1,5	2-punts			19...29	7300	73001250
341-230-05	5 Nm	1 m ²	Nee	5,5 / 1,5	2-punts			85...265	7300	73001260
341-230-05-S2	5 Nm	1 m ²	2 x W	5,5 / 1,5	2-punts			85...265	7300	73001270
341-230D-03	3 Nm	0,6 m ²	Nee	4,5 / 1,5	2-punts			85...265	7300	73001280
341-230D-03-S2	3 Nm	0,6 m ²	2 x W	4,5 / 1,5	2-punts			85...265	7300	73001290
341C-024-05	5 Nm	1 m ²	Nee	6,5 / 2	0(2)-10V / 0(4)-20mA	Ri>100kΩ	0(2)...10V	19...29	7300	73001300
341C-024-05-S2	5 Nm	1 m ²	2 x W	6,5 / 2	0(2)-10V / 0(4)-20mA	Ri>100kΩ	0(2)...10V	19...29	7300	73001310
341C-024-03-S2	3 Nm	0,6 m ²	2 x W	4,5 / 1,5	0(2)-10V / 0(4)-20mA	Ri>100kΩ	0(2)...10V	19...29	7300	73001320