

**ACTUATOR VOOR LUCHTAPPLICATIE ZONDER VEERTERUGGANG**  
225 | 225C 5Nm

GRUNER

225 serie zonder hulpcontact



**225 | 225C**

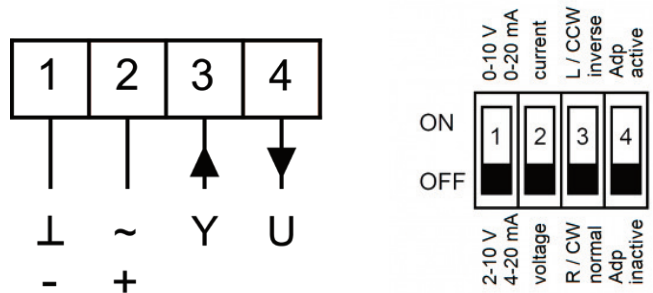
De 225 en 225C zijn luchtklepaandrijvingen speciaal voor gebruik in HVAC-installaties. De werkhoeek is 90° en de maximale afmeting van de luchtklep is ca. 1 m<sup>2</sup>.

Ze zijn leverbaar in 24 V- en 230 V- uitvoeringen met of zonder eindschakelaars (-S typen). De aansturing is driepunts (on/off) of analoog.

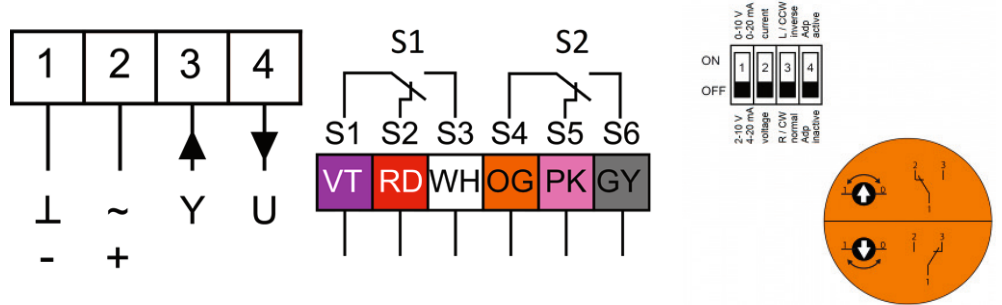
**Technische specificatie**

- Aansluitspanning: ..... 24 VAC / DC of 230 VAC / DC, verder zie tabel
- Opgenomen vermogen motor: ..... 2,0 W
- Opgenomen vermogen standby: ..... 1,0 W (eindpositie)
- Vermogen voor bedrading: ..... 24 V: 3 VA, 230 V: 3,5 VA
- Aansluiting: ..... schroefterminal 0,5...1,5 mm<sup>2</sup>
- Kracht: ..... 5 Nm
- Draairichting: ..... middels schakelaar
- Manuele bediening: ..... aandrijving is door een drukknop los te koppelen, zelfreset
- Rotatiehoek: ..... 0° tot maximaal 95°
- Hoeklimitatie: ..... met mechanische eindstops, minimaal 20°
- Looptijd motor: ..... 60...120 s/90°
- Geluidsniveau: ..... < 35 dB(A)
- Koppeling: ..... klem  $\varnothing$  8 - 12 mm /  $\varnothing$  8 - 16 mm
- Positie-indicator: ..... met een mechanische aanwijzing
- Levensduur: ..... > 60.000 rotaties (0° - 90° - 0°)
- Beschermingsklasse: ..... III (EN 60730)
- Beschermingsgraad: ..... IP 52 met de kabelingang naar beneden
- EMC: ..... CE (2014/30/EU)
- LVD: ..... CE (2014/35/EU)
- RoHS: ..... CE (2011/65/EU - 2015/863/EU - 2017/2102/EU)
- Werkmethode: ..... Type 1 (EN 60730-1)
- Testspanning: ..... 0,8 kV (EN60730-1)
- Omgevingstemperatuur bedrijf: ..... -30...50 °C
- Opslagtemperatuur: ..... -30...80 °C
- Luchtvochtigheid: ..... 5...95% r.H., niet condenserende lucht (EN 60730-1)
- Onderhoud: ..... onderhoudsvrij
- Afmeting: ..... 145 x 70 x 61 mm
- Gewicht: ..... ca. 450 g

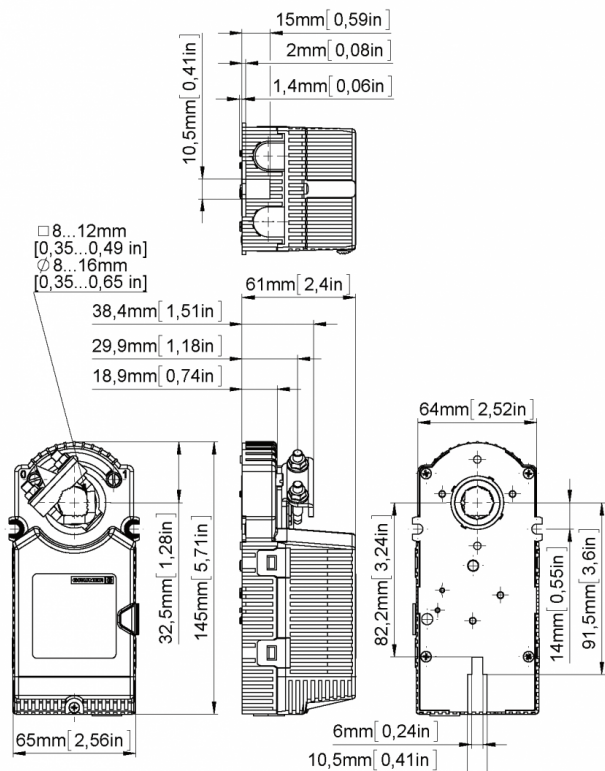
**Aansluitingen 225C serie**



**Aansluitingen 225C serie met hulpcontact (S2)**

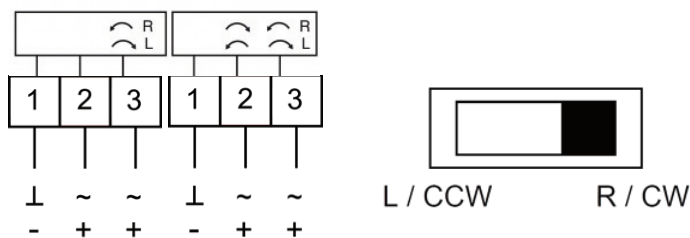


**Afmeting 225 (C) serie**

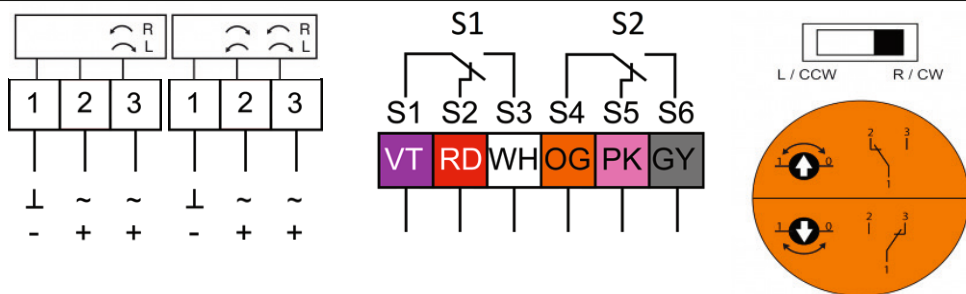


GRUNER

**Aansluitingen 225 serie**



**Aansluitingen 225 serie met hulpcontact (S2)**



Typenummer	Hulpcontact	Stuursignaal	Ingangsweerstand	Terugkoppeling	Spanning VAC/DC	Productgroep	Artikelnummer
225-024T-05	Nee	2/3-punts			19...29	7300	73001010
225-024T-05-S2	Ja 2 x W	2/3-punts			19...29	7300	73001020
225-230T-05	Nee	2/3-punts			85...265	7300	73001030
225-230T-05-S2	Ja 2 x W	2/3-punts			85...265	7300	73001040
225C-024T-05	Nee	0(2)-10V / 0(4)-20mA	Ri>100kΩ	0(2)...10V	19...29	7300	73001050
225C-024T-05-S2	Ja 2 x W	0(2)-10V / 0(4)-20mA	Ri>100kΩ	0(2)...10V	19...29	7300	73001060