

ABAV-S3

Deze controller is ontworpen om samen te werken met de rookmelders uit de UG-3-O serie. Deze controller bewaakt de meetlijn van de rookdetectoren. Zodra een alarm gedetecteerd wordt, schakelt de unit een relais om en kunnen bijvoorbeeld ventilatoren worden gestopt of brandkleppen worden gesloten. Tegelijk met een alarm gaat de rode LED branden.

Indien een service-alarm gegenereerd wordt, gaat de gele LED een minuut knipperen en daarna

continu aan, terwijl ook het service-alarmrelais geschakeld wordt. Het service-alarm is een indicatie dat de detector vervuild is en moet worden vervangen. Bij draadbreek of kortsluiting zal de gele LED na 10 seconden vertraging gaan branden en het storingsrelais activeren. Voor het testen is een testdrukknop voorzien.

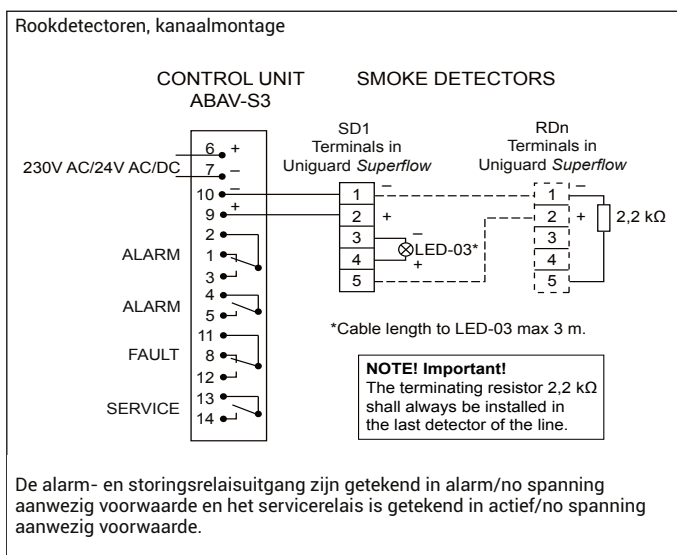
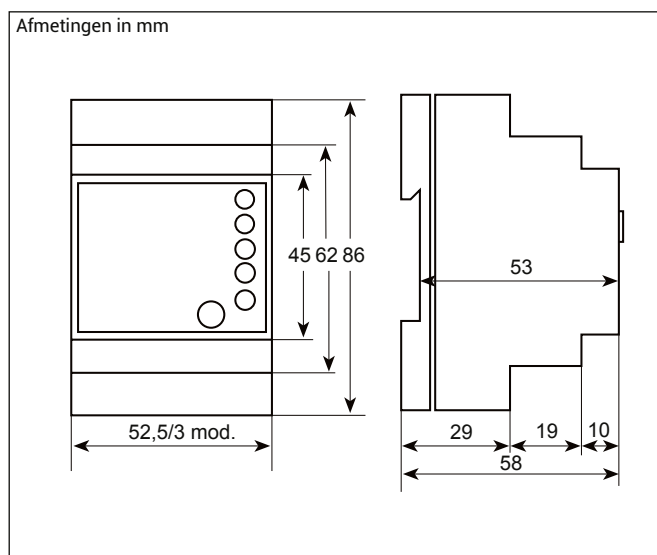
Uitgebreide technische informatie kunt u opvragen bij onze afdeling verkoop.



Technische specificatie

Aansluitspanning	zie tabel
Vermogen	1,8 VA
Alarmrelais.....	1 x wisselcontact 250 V, 8 A 1 x verbreekcontact 250 V, 8 A
Service-alarmrelais.....	1 x maker 250 V, 5 A
Foutalarmrelais	1 x wisselcontact 250 V, 5 A
Afsluitweerstand	2,2 kOhm
LED'indicaties.....	groen - normale situatie geel - service-alarm geel - kortsluiting in detectorcircuit geel - onderbreking in detectorcircuit rood - rookalarm
Max. aantal rookdetectoren.....	30
Montage.....	DIN-rail
Max. werktemperatuur	0...50 °C
Gewicht.....	230 V uitvoering 280 g 24 V uitvoering 150 g
Beschermingsgraad.....	IP20

De volgende stromen door het detectorcircuit	
Bedrijfsstroom.....	4...20 mA
Draadbreek	< 4 mA
Kortsluiting	> 100 mA
Service-alarm (vervuilde detector) ..	> 21 mA
Alarm (rook).....	> 38 mA



Rookdetectoren UG-3-XXX, zie volgende pagina

Typenummer	Spanning	Productgroep	Artikelnummer
ABAV-S3 24 V	24 VAC ± 10 % 50 / 60 Hz	9901	71031380
ABAV-S3 230 V	230 VAC ± 10 % 50 / 60 Hz	9901	71031390
Aansluitspanning 24 - 30 VDC op aanvraag			