

MG350C-24F en MG350-24M

De MG350x-24x actuatoren voor klepafsluiters zijn elektromechanische aandrijvingen. F (floating) uitvoering zijn speciaal geschikt voor de regeling van 2- en 3-weg aangedreven klepafsluiters VG210 en VG310. De M (modulerend) uitvoering voor de V211, V211T, V311, V311T en V241/341

Meer kleuren LED's zijn geïntegreerd voor het aangeven van de diverse statussen.

Uiteraard beschikt de actuator over een manuele bediening met automatische vrijgave.

De MG350 actuatoren zijn primair ontwikkeld voor applicaties als meng- en injectiecircuits, kleine luchtbehandelingskasten en grotere fancoils.

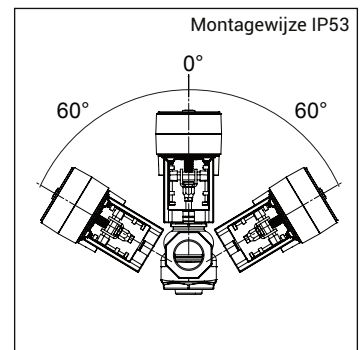
Veel functionaliteiten, zoals:
 Constante kracht met overtreksnelheid
 bescherming, 3-punts floating en 2 positie
 controle, sturing naar 0 en 24 V, hoge resolutie
 PCBA en motorbeweging voor een nauwkeurige
 positionering.

Technische specificatie

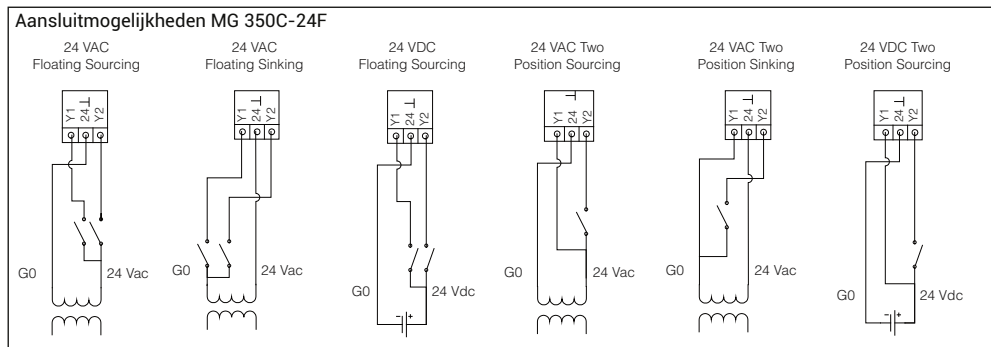
Aansluitspanning 24 VAC/DC ±20 %, 50 - 60 Hz
 Opgenomen vermogen 3,5 W bij 50 Hz
 Kracht..... 350 N
 Minimale pulslengte..... 100 msec MG350C-24F

MECHANISCH

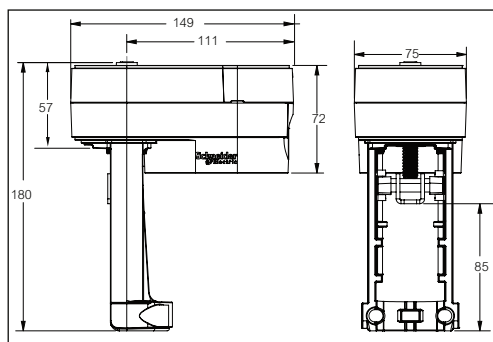
Manuele bediening..... 3 mm 6-kantige sleutel (niet meegeleverd)
 Mechanische indicatie..... positie indicatie, blauw voor de koude- en rood voor de warme pijp-aansluiting. (Groene positie indicatie voor gesloten klep)
 Werktemperatuur..... -5...55 °C (voor vloeistoffen door de klep van maximaal 130 °C)
 Opslagtemperatuur -40...70 °C
 Luchtvochtigheid 5...90 % rH niet condenserend
 Beschermingsgraad IP 53
 Geluid..... ≤ 30 dB(A) op 1 meter afstand
 EMC EMC 200/108/EU, EN 61326-1:2006 en EN 60730-2-9 en
 UL 60730-1(2-14)
 Overige keuren..... IEC-168-2-2, EC-168-2-3, EC-168-2-1, EC-168-2-6
 Behuizing aluminium
 Deksel PBT/PC
 Kabelwartel..... M20 boring, geschikt voor kabel diameter 6...12 mm



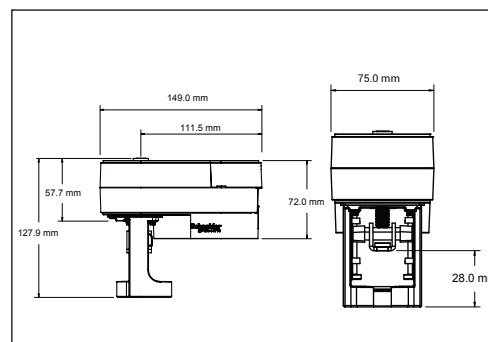
SCHNEIDER



Afmetingen 350-24M



Afmetingen 350C-24F



Type	Aansturing	Trafoverm.	Max. slaglengte	Looptijd	Gewicht	Productgroep.	Artikelnummer
MG350-24F	3-draads floating 2-draads on/off	5 VA	6,5 mm	8 s/mm	673 gr	7100	71029840
MG350S-24F	3-draads floating 2-draads on/off	5 VA	6,5 mm	8 s/mm	673 gr	7100	71029850
MG350-24M	0(2)...10V min. impedantie 100Ω	7,2 VA	21,5 mm	4 s/mm	708 gr	7100	71029830