



SCHNEIDER

V241

De V241 is een hoogwaardige afsluiter voor algemeen gebruik. Gepolijste RVS-zittingen maken een hoog drukverschil mogelijk en garanderen een laag lekdebiet.

Ze zijn bruikbaar voor een brede range applicaties, zoals verwarming, koeling, luchtbehandeling en warmwatersystemen voor huishoudelijk gebruik.

De afsluiter is geschikt voor het regelen van heet en koud water voorzien van fosfaten, hydrazine en antivriestoevoegingen.

Als de afsluiter gebruikt wordt voor een medium met een temperatuur beneden de 0 °C, moet hij voorzien worden van een verwarmingselement om bevrozing van de spindel te voorkomen.

Technische specificatie

Uitvoering 2-weg plugafsluiter, spindel boven gesloten
 Drukklasse..... PN 16
 Regelkarakteristiek equiprocentueel gemodificeerd
 Slag 20 mm
 Regelverhouding (Kvs/Kv min)..... zie tabel
 Lekdebiet tot 0,02% van Kvs
 ΔPm 600 kPa, water
 Max. temperatuur van medium..... 150 °C
 Min. temperatuur van medium..... -20 °C
 Max. glycol/concentratie..... 50 %
 Aansluiting..... uitwendige draad volgens ISO 228/1

Materiaal
 Behuizing brons Rg5
 Plug en zitting RVS EN 1.4305
 Spindel RVS EN 1.4305
 Spindel pakking..... EPDM

V241; Productgroep 7100					Max. afsluitdruk kPa							Artikelnr.
					Actuatoren zonder veereruggingang					Veereruggingang		
Typenummer	DN	Aansluiting	Kvs	Regelverhouding	M310	M400	M800	M1500	MV15B	M700	MG900 SR	
					300N	400N	800N	1500N	1500N	700N	900N	
7214106000	15	G1B	0,25	>50	1000	1000	1600	1600	1600	1600	1600	71020000
7214110000	15	G1B	0,40	>50	1000	1000	1600	1600	1600	1600	1600	71020010
7214114000	15	G1B	0,63	>50	1000	1000	1600	1600	1600	1600	1600	71020020
7214118000	15	G1B	1,0	>50	1000	1000	1600	1600	1600	1600	1600	71020030
7214122000	15	G1B	1,6	>50	800	800	1600	1600	1600	1400	1600	71020040
7214126000	15	G1B	2,5	>50	800	800	1600	1600	1600	1400	1600	71020050
7214130000	15	G1B	4,0	>50	800	800	1600	1600	1600	1400	1600	71020060
7214134000	20	G1¼B	6,3	>100	650	650	1500	1600	1600	1100	1510	71020070
7214138000	25	G1½B	10	>100	400	500	1150	1600	1600	850	1160	71020080
7214142000	32	G2B	16	>100	300	350	850	1350	1350	650	855	71020090
7214146000	40	G2¼B	25	>100	150	250	600	950	950	450	605	71020100
7214150000	50	G2¾B	38	>100	50	150	400	650	650	300	415	71020110

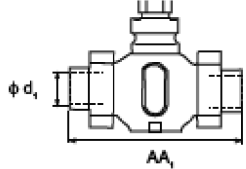
Aansluitingen V241

Afsluiter; Productgr. 7100		$\varnothing d_1$	AA ₁	Artikelnummer voor aansluiting één stuk/poort			
DN	Eind conn.	Inw. draad (ISO 7/1)	mm	Stand. pakking Kingsil C4400	Artikelnr.	Spec. pakking.* PTFE pakking	Artikelnr.
15	G1B	RP ½"	146	9112100015	71029190	9112103015	71029370
20	G1¼B	RP ¾"	146	9112100020	71029200	9112103020	71029380
25	G1½B	RP 1"	159	9112100025	71029210	9112103025	71029390
32	G2B	RP 1¼"	169	9112100032	71029220	9112103032	71029400
40	G2¼B	RP 1½"	197	9112100040	71029230	9112103040	71029410
50	G2¾B	RP 2"	222	9112100050	71029240	9112103050	71029420

* Deze accessoirecombinatie is voor toepassing in primaire circuit van verwarmingsaansluitingen

Schroefaansluiting binnendraad

Materiaal moer en draaende gegalvaniseerd staal.
Geleverd met pakkingsmateriaal.

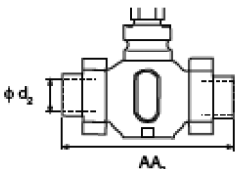


Afsluiter; Productgr. 7100		$\varnothing d_2$	AA ₂	Artikelnummer voor aansluiting één stuk/poort			
DN	Eind conn.	mm	mm	Stand. pakking Kingsil C4400	Artikelnr.	Spec. pakking.* PTFE pakking	Artikelnr.
15	G1B	15	136	9112101015	71029250	9112104015	71029430
20	G1¼B	22	146	9112101020	71029260	9112104020	71029440
25	G1½B	28	155	9112101025	71029270	9112104025	71029450
32	G2B	35	163	9112101032	71029280	9112104032	71029460
40	G2¼B	42	200	9112101040	71029290	9112104040	71029470
50	G2¾B	54	232	9112101050	71029300	9112104050	71029480

* Deze accessoirecombinatie is voor toepassing in primaire circuit van verwarmingsaansluitingen

Soldeeraansluiting

Materiaal moer gegalvaniseerd staal.
Uiteinde brons.
Geleverd met pakkingsmateriaal.



Afsluiter; Productgr. 7100		$\varnothing d_3$	AA ₃	Artikelnummer voor aansluiting één stuk/poort			
DN	Eind conn.	mm	mm	Stand. pakking Kingsil C4400	Artikelnr.	Spec. pakking.* PTFE pakking	Artikelnr.
15	G1B	21,8	182	9112102015	71029310	9112105015 (1)	71029490
20	G1¼B	26,9	182	9112102020	71029320	9112105020 (1)	71029500
25	G1½B	33,7	187	9112102025	71029330	9112105025 (1)	71029510
32	G2B	42,4	197	9112102032	71029340	9112105032 (1)	71029520
40	G2¼B	48,3	232	9112102040	71029350	9112105040	71029530
50	G2¾B	60,3	262	9112102050	71029360	9112105050	71029540

(1) Materiaal moer: messing SS 5252
* Deze accessoirecombinatie is voor toepassing in primaire circuit van verwarmingsaansluitingen
2 sets aansluitingen zijn benodigd voor 2-weg afsluiters

Lasaansluiting

Materiaal moer en uiteinde lasbaar gegalvaniseerd staal. Geleverd met pakkingsmateriaal.

