

L-PAD7 algemene informatie

L-PAD7-touchpanelen zijn geschikt voor BACnet-, EnOcean-, LonMark-, Modbus-, Bluetooth-, OPC XML / DA- en OPC UA-netwerken. Deze uitvoering is ideaal om bij gebouwautomatisering visualisatie en bediening te realiseren.

De toepassingen zijn legio, bijvoorbeeld als ruimtedbediening, netwerkthermostaat of ruimteregelaar. Hij is voorzien van een geïntegreerd capaciteef aanraakscherm.

De L-PAD7 kan worden gebruikt in kantoren, conferentieruimten, hotelkamers, cabines van cruiseschepen en woonhuizen. De bekende L-PAD/L-VIS configurator kan worden gebruikt om de pagina's te configureren en de navigatie door de pagina's vast te leggen. Het touchpaneel werkt met de zeer sterke quad-core CPU die ook bekend is om zijn extreem lage energieverbruik. De L-PAD7 is ontworpen om te voldoen aan de hoogst mogelijke veiligheidseisen en kan vele jaren mee door de regelmatige firmware updates.

De L-PAD7 maakt grote indruk door zijn tijdloze ontwerp, harmonische integratie in zowel moderne- als historische architectuur en door het extreem gebruiksvriendelijke concept. Het IPS-display, wat een goed zicht vanuit elke hoek heeft kan zowel horizontaal als verticaal worden ingebouwd. Met een dikte van slechts 21 mm kan hij gewoon op de muur worden gemonteerd.

Geïntegreerde sensor

De L-PAD7 heeft een aantal ingebouwde sensoren voor het meten van temperatuur, luchtvochtigheid, lichtinval en aanwezigheid. De IR-ontvanger detecteert de commando's van een IR-afstandsbediening. De benaderingssensor schakelt de achtergrondverlichting aan. Een optioneel ingebouwde 1.3 Mpx camera met een 80° kijkhoek streamt video's van het te monitoren gebied. De geïntegreerde klok wordt gevoed met oplaadbare condensatoren en heeft een gangreserve van 10 dagen.

Afspelen van audiofiles en streams

Het in de L-PAD7 geïntegreerde geluidssysteem speelt MP3-, WAV- en MP3 streams (bijvoorbeeld webradio). Het afspelen wordt gestart en gestopt door een configureerbare button. Het actie-object is verbonden met één van de beschikbare audio-files of met een URL van een MP3-stream.

Programmeren

Sommige L-PAD7-modellen kunnen geprogrammeerd worden in IEC 61499 met de L-ROC-ruimte-automatiseringsbibliotheek of in IEC 61131-2 met de L-STUDIO building automation bibliotheek. In deze configuratie kan de L-PAD7 acteren als een ruimteregelaar en gebruikersinterface in één apparaat. Draadloze sensoren en actuatoren in de ruimte communiceren via Bluetooth mesh met de L-PAD7-ruimteregelaar.

IoT integratie

De IoT functie (node.js) maakt het mogelijk het systeem met bijna elke cloudservice te verbinden. Dit kan voor het uploaden van historische data naar analytische diensten, telemetrie via MQTT, afleveren van alarmmeldingen naar alarmverwerkingsdiensten of voor het bedienen van het regelsysteem via een clouddienst (bijv. gebaseerd op webkalenders of boekingsystemen). Het verwerken van internetinformaties, zoals weers-

voorspellingen is ook mogelijk. Tenslotte maakt het Javascript kernel ook implementatie mogelijk van seriële protocollen naar niet-standaard apparatuur in de primaire regeling.

Communicatie

De L-PAD7 communiceert via OPC XML/DA met de L-ROC ruimteregelaar en het L-WEB 900 gebouwmanagementsysteem.

De communicatie met BACnet netwerken gaat via BACnet/IP of BACnet MS/TP. De L-PAD7 touchpanelen implementeren het BACnet Building Controller (B-BC) profiel en zijn BTL-gecertificeerd. Dit betekent dus een volledig ingebouwde BACnet/IP naar MS/TP router met BBMD (BACnet Broadcast Management Device) en slave proxy functionaliteit. Voor BACnet MS/TP-communicatie is de optionele LPAD7-SOCKET1 / -2 / of -3 aansluitkaart met RS-485 interface noodzakelijk.

Communicatie met LonMark systemen doet de L-PAD7 via IP-852 (Ethernet/IP) of TP/FT-10 kanalen. Hiervoor is de optionele LPAD7-SOCKET2- aansluitkaart met TP/FT-10 interface noodzakelijk.

De communicatie met Modbus kan zowel als master als slave. Voor deze toepassing wordt Modbus TCP ondersteund en is Modbus RTU/ASCII beschikbaar via de optionele LPAD7-SOCKET1 /-2 of -3 of aansluitkaart met RS-485 interface.

Een EnOcean-optie maakt de integratie van EnOcean -sensoren en -actuatoren mogelijk in de L-PAD7. Hiervoor is de LPAD7-SOCKET3 of-4 noodzakelijk.

Connectiviteit

Om de L-PAD7 aan een IP-netwerk te verbinden beschikt deze over twee Ethernetpoorten. Deze kunnen worden geconfigureerd als interne switch om de twee poorten gezamenlijk te verbinden, of separaat om elk in een eigen netwerk aangesloten te worden. De IP-switch kan ook worden opgezet als een Ethernetringtopology met het RSTP-protocol om de netwerkbetrouwbaarheid te verhogen.

De WIFI-interface integreert de L-PAD7 apparaten in een bestaande WLAN-infrastructuur. Een Bluetooth-optie maakt de communicatie met andere van Bluetooth voorziene apparaten mogelijk.

Voeding

Elke L-PAD7 kan worden aangesloten op een 24 VDC voeding of via PoE (Power over Ethernet). Als de L-PAD7 gebruikt wordt in combinatie met de LPAD7-SOCKET1,-2,-3, of -5 kan zowel een 24 VDC als een 24 VAC voeding worden gebruikt.

Orderinformatie

Er zijn verschillende uitvoeringen leverbaar: LPAD7-30G2, LPAD7-31G2, LPAD7-41G2, LPAD7-30G3, LPAD7-31G3, LPAD7-41G3

Elke L-PAD7 heeft een LPAD7-SOCKETx nodig, deze moet separaat worden besteld en is inclusief montage materiaal, interfaces en I/O klemmen.

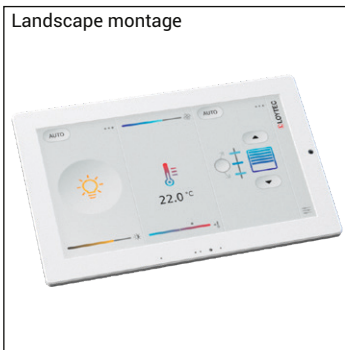
LET OP! De L-PAD7 altijd spanningsloos van de socket halen of op de socket steken.



L-PAD7 PROGRAMMEERBARE TOUCHPANELEN

BACnet / Modbus / CEA-709 / OPC

L-VIS / L-PAD / L-STAT
RUIMTEBEDIENING



Kenmerken

- hoge resolutie IPS aanraakscherm met dimbare achtergrondverlichting
- glazen front met capacitief scherm
- portret- en landschapmontage
- apparaat- en grafische configuratie met behulp van de gratis L-PAD/L-VIS/L-WEB-configuratietool
- Ruimteregelaar tot twee segmenten (alleen voor LPAD7-31Gx en LPAD7-41Gx)
- ondersteunt veel grafische formaten zoals: GIF, JPG, BMP, TIFF, PNG, MNG, ICO
- ondersteunt SVG vector formaat
- ondersteunt alle gangbare fonttypen zoals: TrueType, Type-1, BDF, PCF en OTF
- ondersteunt unicode tekst en complexe schrijfsystemen
- ingebouwde WLAN
- ingebouwde Bluetooth
- ingebouwde OPC-UA en OPC XML-DA-server
- ingebouwde OPC XML-DA-client
- integratie van EnOcean-sensoren en -actuatoren
- alarmen, agenda en trending (AST™)
- node.js ondersteuning voor gemakkelijke IoT integratie (bijv. Google kalender, Alexa & friends, multimedia apparatuur,...)
- E-Mail meldingen van gebeurtenissen
- wiskundige objecten voor het uitvoeren van mathematische bewerkingen op datapunten
- 61499 / 61131-3 programmeerbaar
- conformiteit met CEA-709, CEA-852 en ISO/IEC 14908 standaard (LonMark systeem)
- ondersteunt CEA-709 TP/FT-10 of IP-852 (Ethernet-IP)
- conformiteit met ANSI/ASHREA 135-2012 en ISO 16484-5:2012 standaard
- ondersteunt BACnet MS/TP en BACnet/IP
- BACnet Client Functie (schrijven, lezen, COV)
- BACnet Client Configuratie met configuratietool (scan en EDE-import)
- B-BC (BACnet Building Controller), BTL-gecertificeerd
- geïntegreerde BACnet/IP naar BACnet MS/TP router
- BBMD (BACnet Broadcast Management Device)
- Modbus TCP en Modbus RTU (master of slave)
- geïntegreerde webserver voor apparaatconfiguratie en het monitoren van datapunten
- toegang tot netwerkstatistieken
- configureerbaar via Ethernet/IP
- afspelen van audio-files en streams
- PoE klasse 3 voeding
- dual Ethernet/IP interface
- geïntegreerde benaderingssensor (TOF)
- geïntegreerde temperatuur/luchtvochtigheidssensor
- geïntegreerde akoestische aanwezigheidssensor
- geïntegreerde IR-sensor
- geïntegreerde klok met 10 dagen gangreserve
- geïntegreerde 1,3 Mpx camera (optioneel)
- ondersteunt VPN

Technische data van de sensoren

Temperatuursensor

Range +10 - 45 °C
 Resolutie 0,1 °C
 Nauwkeurigheid ± 0,5 °C (5...60 °C)

Luchtvochtigheid

Range 20...80% r.H.
 Resolutie 0,1% r.H.
 Nauwkeurigheid ± 2% r.H. @25 °C, 20%...80% r.H.

Infrarood ontvanger NEC protocol (Apple remote compatible)

TOF Time of Flight benaderingssensor voor het inschakelen van de achtergrondverlichting

Lux niveaumeting 0 - 4.000 lux, resolutie 0,125 lux; automatische aanpassing van de achtergrondverlichting van het display gebaseerd op het actuele omgevingslicht

Camera ingebouwde 1,3 Mpx camera, 1296 x 976, 80° kijkhoek (toekomstige vrijgave via firmware)

LET OP! De L-PAD7 altijd spanningsloos van de socket halen of op de socket steken.

Systeemelementen			
OPC-datapunten	10.000	BACnet-plannerobjecten	200 (64 datapunten per object)
Modbus datapunten	2.000	BACnet-notificatieclasses	32
VNC client	16	e-mail templates	100
Netwerk variabelen (NVs)	1.000	wiskundige objecten	2.000
Alias NV's	1.000	alarmlogs	100
Adrestabelingen	524 (non-ECS mode:15)	trendlogs	512 (4.000.000 logs ≈ 60 MB)
LonMark-kalender	1 (100 kalender templates)	totale datapunten in trendlogs	512
LonMark-planner	200	verbindingen (lokaal/globaal)	2.000 / 250
LonMark-alarmserver	1	aantal L-Webs clients	32 (gelijktijdig)
BACnet-serverobjecten	1.000	EnOcean-apparaten	10
BACnet-kalenderobjecten	25	EnOcean-datapunten	100

L-PAD7 PROGRAMMEERBARE TOUCHPANELEN

BACnet / Modbus / CEA-709 / OPC

Specificaties L-PAD7			
Type	LPAD7-30G2/LPAD7-30G3	LPAD7-31G2/ LPAD7-31G3	LPAD7-41G2/ LPAD7-41G3
Schermafmeting	7" (178 mm)	7" (178 mm)	7" (178 mm)
Afmeting l x b x h (mm)	180 x 112,2 x 21	180 x 112,2 x 21	180 x 112,2 x 21
Display resolutie	1024 x 600, 16,7 miljoen kleuren	1024 x 600, 16,7 miljoen kleuren	1024 x 600, 16,7 miljoen kleuren
Interfaces	2 x Ethernet, switch 1 x WLAN 1 x Bluetooth OPC UA (server) OPC XML-DA HTTP, HTTPS, FTP, SSH, SMTP, NTP, VNC LonMark IP-852 LonMark TP/FT 10* EnOcean*	2 x Ethernet, switch 1 x WLAN 1 x Bluetooth OPC UA (server) OPC XML-DA HTTP, HTTPS, FTP, SSH, SMTP, NTP, VNC, LonMark IP-852 LonMark TP/FT 10* EnOcean* BACnet/IP BACnet MS/TP* Modbus TCP, RTU, IEC 61499, IEC 61131-3 programmeren	2 x Ethernet, switch 1 x WLAN 1 x Bluetooth OPC UA (server) OPC XML-DA HTTP, HTTPS, FTP, SSH, SMTP, NTP, VNC, LonMark IP-852 LonMark TP/FT 10* EnOcean* BACnet/IP BACnet MS/TP* Modbus TCP Modbus RTU/ASCII IEC 61499, IEC 61131-3 programmeren
*Noot: sommige toepassingen vragen om een LPAD7-SOCKET1, LPAD7-SOCKET2 of LPAD7-SOCKET3			
Sensoren	TOF-sensor temperatuur / luchtvochtigheid lux IR-ontvanger	TOF-sensor temperatuur / luchtvochtigheid lux IR-ontvanger	TOF-sensor temperatuur / luchtvochtigheid lux IR-ontvanger camera 1,3 Mpx **
Voeding	PoE klasse 1 of 24 VDC ± 10%, 3 W, verlichting aan 6 W		
Werkcondities	+ 10...45 °C, 10...90% r.H., niet condenserend		
Beschermingsgraad	IP 20		
Configureren	L-PAD/L-VIS/L-WEB-configurator, L-STUDIO, LWEB-900	L-PAD/L-VIS/L-WEB-configurator, L-STUDIO, LWEB-900	L-PAD/L-VIS/L-WEB-configurator, L-STUDIO, LWEB-900
Programmering	-	Node.js, Node-RED, L-STUDIO (IEC 61499/IEC 61131-3)**	Node.js, Node-RED, L-STUDIO (IEC 61499/IEC 61131-3)**
BTL-certificering	-	ja	ja
Max. aantal ruimten/segmenten	-	2	2

Specificaties L-PAD7-SOCKET					
Type	LPAD7-SOCKET0	LPAD7-SOCKET1	LPAD7-SOCKET2	LPAD7-SOCKET3	LPAD7-SOCKET5
Algemeen	montageplaat 24 VDC	montageplaat met 24 VAC/DC voeding	montageplaat met 24 VAC/DC voeding	montageplaat met 24 VAC/DC voeding	montageplaat 24 VAC/DC
Interfaces	-	6 x relais 2 A @ 24 V 7 x universele I/O 1 x RS-485	1 x LonMark TP/FT-10, IP-852 1 x RS-485 3 x digitale ingangen (potentiaalvrij contact, niet overspanningsbe- veiligd)	1 x EnOcean 868 MHz 1 x RS-485 3 x digitale ingangen (potentiaalvrij contact, niet overspanningsbe- veiligd)	-

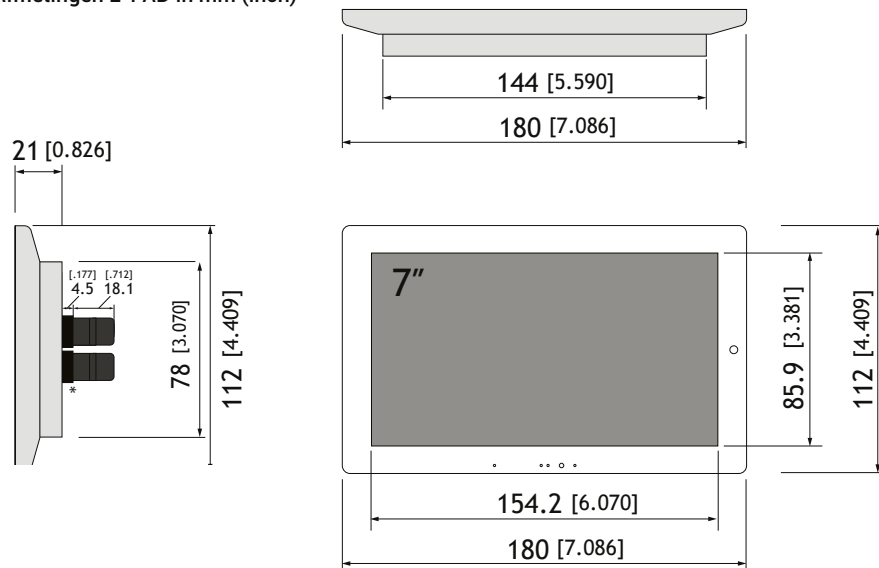
Afmetingen en artikelnummers, zie volgende pagina

L-PAD7 PROGRAMMEERBARE TOUCHPANELEN

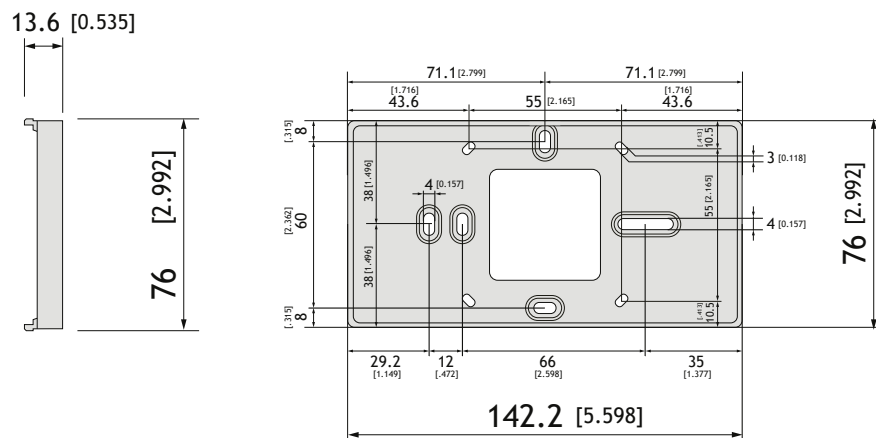
BACnet / Modbus / CEA-709 / OPC

L-VIS / L-PAD / L-STAT
RUIMTEBEDIENING

Afmetingen L-PAD in mm (inch)



Afmetingen L-PADSOCKET in mm (inch)



Type	Beschrijving	Productgr.	Artikelnr.
LPAD7-30G2	Touchpaneel, programmeerbaar, controller, dual Ethernet, WLAN, bluetooth, TOF, temp/luchtvochtigheid, lux, IR, akoestische aanwezigheidsensor, zwart front	7000	70002930
LPAD7-30G3	Touchpaneel, programmeerbaar, controller, dual Ethernet, WLAN, bluetooth, TOF, temp/luchtvochtigheid, lux, IR, akoestische aanwezigheidsensor, wit front	7000	70002940
LPAD7-31G2	Touchpaneel, programmeerbaar, controller, dual Ethernet, WLAN, bluetooth, TOF, temp/luchtvochtigheid, lux, IR, akoestische aanwezigheidsensor, BACnet, 61499, zwart front	7002	70021080
LPAD7-31G3	Touchpaneel, programmeerbaar, controller, dual Ethernet, WLAN, bluetooth, TOF, temp/luchtvochtigheid, lux, IR, akoestische aanwezigheidsensor, BACnet, 61499, wit front	7002	70021090
LPAD7-41G2	Touchpaneel, programmeerbaar, controller, dual Ethernet, WLAN, bluetooth, TOF, temp/luchtvochtigheid, lux, IR, akoestische aanwezigheidsensor, BACnet, 61499, camera, zwart front	7002	70021100
LPAD7-41G3	Touchpaneel, programmeerbaar, controller, dual Ethernet, WLAN, bluetooth, TOF, temp/luchtvochtigheid, lux, IR, akoestische aanwezigheidsensor, BACnet, 61499, camera, wit front	7002	70021110
LPAD7-SOCKET0	montageplaat, 24 VDC	7000	70002950
LPAD7-SOCKET1	montageplaat, 24 VAC/DC, 6 relais 2 A 24 V, 7 x UIO, 1 x RS-485 interface	7002	70021120
LPAD7-SOCKET2	montageplaat, 24 VAC/DC, 1 x LonMark TP/FT-10 interface, 1 x RS-485 interface	7000	70002960
LPAD7-SOCKET3	montageplaat, 24 VAC/DC, 1 x EnOcean 868 MHz, 1 x RS-485 interface, 3 x digitaal in	7000	70002970
LPAD7-SOCKET5	montageplaat, 24 VAC / DC	7000	
LPAD7-STAND1	presentatiestandaard voor LPAD-7	7000	70003030