

## ROUTER

LIP-ME201C, LIP-ME202C, LIP-ME204 BACnet/IP / OPC

ROUTERS /  
NETWERKINTERFACES



De LIP-ME201C, ME202C en ME204 BACnet/IP router verbindt een BACnet MS/TP kanaal met een BACnet/IP netwerk conform ANSI/ASHRAE 135-2012 en ISO 16484-5:2012. De router kan als BACnet Broadcast Management Device (BBMD) worden ingesteld. Ook biedt de router "Foreign Device" ondersteuning.

De BACnet-router kan als BACnet-timemaster en als BACnet MS/TP slave proxy dienst doen. Deze router heeft nog meer eigenschappen, zoals de optionele schrijfbescherming BDT, een BACnet/IP access controllist (ACL) en een eenvoudige communicatietest voor de BBMD om problemen in het netwerk te vinden. De BACnet-router biedt een remote MS/TP protocolanalyzer. BACnet MS/TP protocoldata worden opgenomen en kunnen of wel online via wireshark (vrij sniffer programma voor het analyseren van netwerkcommunicatieverbindingen) getoond worden of wel offline op het apparaat als capture data worden opgeslagen. Deze kunnen dan weer via de webinterface geladen in wireshark worden geopend.

De gehele configuratie gebeurt via de ingebouwde webserver, naar keuze ook over een beveiligde HTTPS. Alle systeemregisters zijn beschikbaar als OPC XML-DA en OPC UA datapunten.

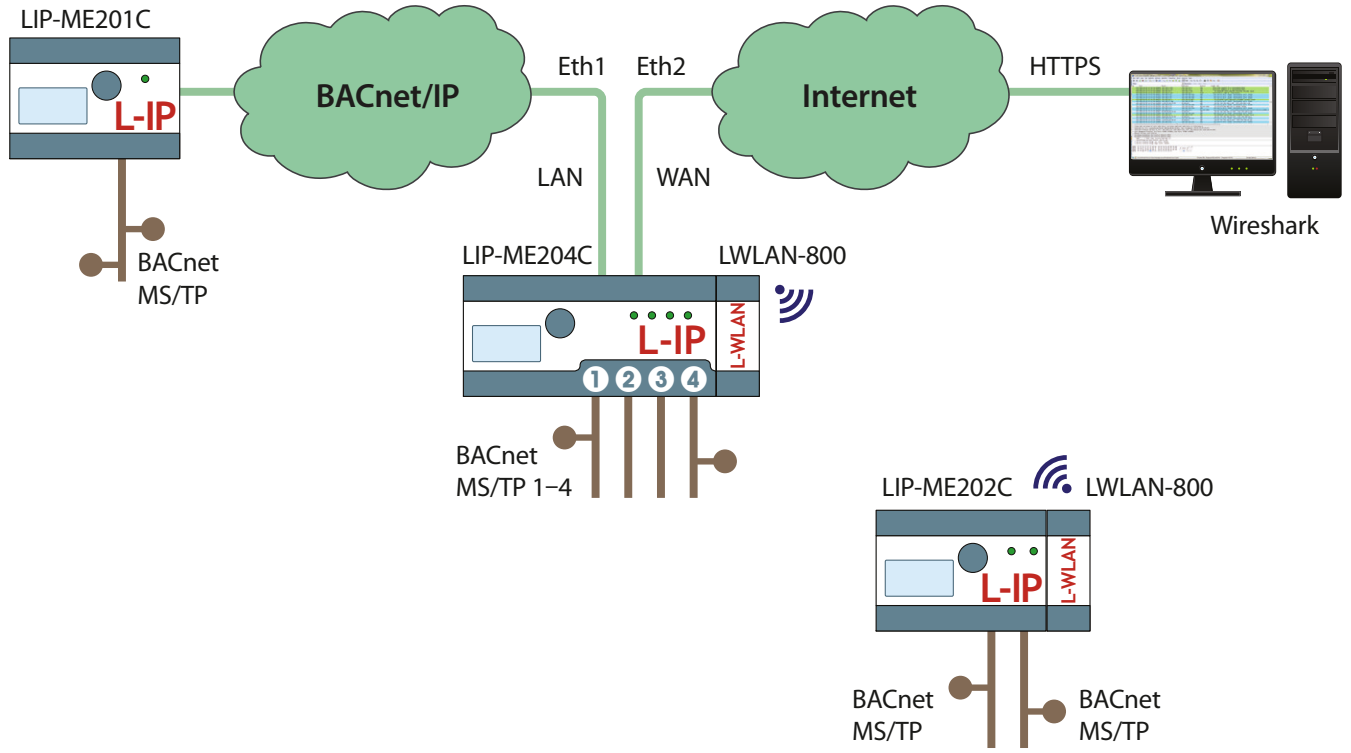
De BACnet-router is BTL getest en als BACnet Application Specific Regelaar (B-ASC) gecertificeerd.

De LIP BACnet/IP routers zijn met twee ethernetpoorten uitgevoerd. Deze kunnen via de switch met elkaar worden verbonden of elke poort kan aan een separaat IP-netwerk worden gekoppeld. Indien de twee ethernetpoorten voor twee aparte IP-netwerken worden geconfigureerd, dan kan bijvoorbeeld de ene poort aan een WAN (Wide Area Network) worden aangesloten om over HTTPS te communiceren, terwijl de tweede poort in een ongezekerd gebouwnetwerk communiceert (gebouw-LAN), waarover de typische protocollen van de gebouwautomatisering afgehandeld worden (bijv. IP-852). Uiteraard is een firewall ingebouwd. De ingebouwde VPN-functie maakt het simpel opzetten van een VPN-verbinding mogelijk en zorgt voor een veilige verbinding met externe sites. De LTE-800-interface maakt een draadloze toegang mogelijk via mobiel internet.

Met de interne ethernetswitch kan men een lijntopologie opbouwen (Daisy Chaining) van 20 apparaten, dit reduceert netwerkkosten. Ook is een redundant netwerk (ringtopologie) met RSTP ("Rapid Spanning Tree Protocol") mogelijk, welke door de meeste switches wordt ondersteund.



Technische data algemeen			
Type	LIP-ME201C	LIP-ME202C	LIP-ME204
Afmeting L x B x H	107 x 100 x 75 mm		159 x 100 x 75 mm
Aansluitspanning	24 VDC / 24 VAC ±10 % SELV		
Vermogen	3 W		
Bedrijfstemperatuur	0 °C - 50 °C, 10-90 % rH, niet condenserend		
Montage	DIN-rail		
Beschermingsgraad	behuizing IP40, klemmen IP20		
Interfaces	2 x ethernet (100Base-T): BACnet/IP, OPCXML-DA (server), OPC UA (server) HTTP, FTP, SSH, HTTPS, firewall, NTP, VNC, SNMP 2 x USB-A: WLAN (benodigt LWLAN-800), LTE (benodigt LTE-800)		
	1 x BACnet MS/TP	2 x BACnet MS/TP	4 x BACnet MS/TP
Programmeertool	via webbrowser of lokaal middels grafische display en de draai/drukknop		



Type	Beschrijving	Interface	Productgr.	Artikelnr.
LIP-ME201C	BACnet/IP router	1x BACnet MS/TP (RS-485), 2 x ethernet (BACnet/IP)	7000	70002270
LIP-ME202C	BACnet/IP router	2 x BACnet MS/TP (RS-485), 2 x ethernet (BACnet/IP)	7000	70002280
LIP-ME204C	BACnet/IP router	4 x BACnet MS/TP (RS-485), 2 x ethernet (BACnet/IP)	7000	70001215
LPOW-2415B	voeding met externe spanningsuitgang 24VDC, 15W		7000	70001310
LWLAN-800	draadloze LAN-interface IEEE 802.11 bgn		7000	70002110
LT-04	afsluitweerstand, 1 x RS-485 (bustopologie ANSI TIA/EIA-485) 1 x netwerkaansluiting RJ45		7000	70001410
LT-B4	afsluitweerstand, 1 x RS-485 (bustopologie ANSI TIA/EIA-485) met biasingnetwerk (failsafe biasing)		7000	70001420
LTE-800	LTE-interface		7000	70002780