

GATEWAYS

LGATE-902 BACnet / CEA-709 / KNX / Modbus / M-bus / OPC

L-GATE
GATEWAYS



De L-GATE 902 gateway is een krachtige gateway met geïntegreerde grafische visualisering. Deze krachtige gateway kan gelijktijdig CEA-709 (LonMark-systemen), BACnet, KNX, Modbus en M-bus integreren. Hij beschikt over een display met backlight en een handbediening door middel van een draai/drukknop. Apparaat- en data-informaties zijn beschikbaar via de webinterface en worden in tekst en met symbolen op het display weergegeven.

Het aansluiten in een LonMarkstelsel gaat via de IP-852 (ethernet/IP) of TP/FT-10 kanaal. De L-GATE 902 beschikt over een geïntegreerde Remote Network Interface (RNI) om over ethernet/IP een toegang op het TP/TF-10 kanaal te maken. De BACnet aansluiting gaat via BACnet/IP of BACnet MS/TP. Ook deze gateway is BACnet Building Controller (B-BC) BTL gecertificeerd en kan als BBDM worden geconfigureerd. Verder beschikt de L-GATE gateway over poorten voor het direct binden aan KNXnet/IP en Modbus (RTU, TCP, master of slave). M-bus of KNX TP1 kunnen optioneel via een externe interfacemodule worden verbonden.

Met de ingebouwde webserver kunnen de technologiedatapunten bekeken en veranderd worden. De gatewayfunctionaliteit maakt een data-uitwisseling mogelijk tussen alle beschikbare communicatietechnologieën. Deze worden gerealiseerd door connecties tussen datapunten van verschillende technologieën te maken. Hierbij wordt er een onderscheid gemaakt tussen lokale verbindingen (op de L-GATE) en globale (netwerkwisseling).

LGATE ondersteunt het geautomatiseerd aanmaken van verbindingen (Smart Auto-Connect™). Dit reduceert het engineeringwerk significant. Met mathematische objecten kunnen willekeurige berekeningen met alle datapunten uitgevoerd worden en de uitkomst als uitgangsdapunt worden weergegeven. Technologiedatapunten worden daarbij automatisch gecreëerd als OPC XML-DA en OPC UA.

De gateway beschikt over twee 100Base-T ethernetpoorten met geïntegreerde ethernetswitch. Deze kan worden geconfigureerd als interconnectie via de interne switch of als twee separate

IP-netwerken.

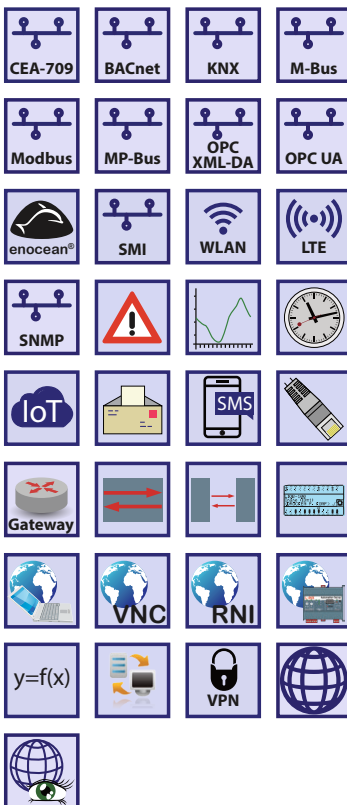
Wanneer de Ethernetpoorten geconfigureerd zijn voor twee separate IP-netwerken, dan kan de ene poort bijvoorbeeld worden aangesloten aan een WAN (Wide Area Network) met toegang tot het beveiligde HTTPS netwerk terwijl de andere aan het interne en minder veilige LAN netwerk aangesloten is. Op dit LAN-netwerk kan aan worden gekoppeld op de lokale BACnet/IP, LON/IP of Modbus TCP protocollen. Deze apparaten hebben uiteraard ook firewallfunctionaliteiten en kunnen bepaalde functionaliteiten tussen de twee poorten blokkeren. De ingebouwde VPN-functie maakt het simpel opzetten van een VPN-verbinding mogelijk en zorgt voor een veilige verbinding met externe sites. De LTE-800 interface maakt een draadloze toegang mogelijk via mobiel internet.

Met de interne ethernetswitch kan men een lijntopologie opbouwen (Daisy Chaining) van 20 apparaten, dit reduceert netwerkkosten. Ook is een redundant netwerk (ringtopologie) met RSTP mogelijk, welke door de meeste switches wordt ondersteund.

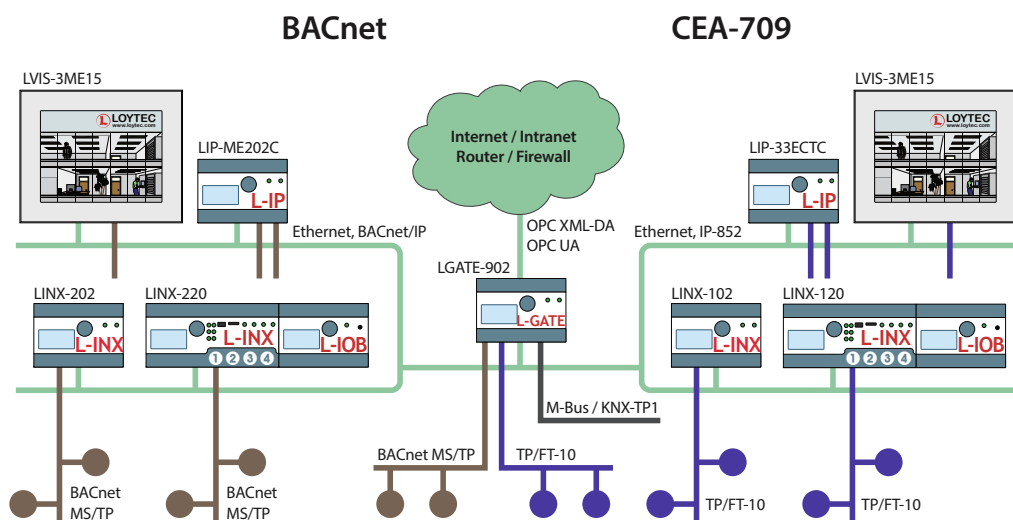
L-GATE gateway's bieden AST™-functies, zoals alarmen (alarmmanagement), planning (tijdschakelingen), trending (dataopslag), en ze laten zich naadloos in het LWEB-gebouwmanagementsysteem integreren.

IoT-integratie

De IoT-functie (Node.js) maakt het mogelijk het systeem aan bijna elke cloudservice te koppelen. Dit kan worden gebruikt voor het uploaden van historische data voor analytische services, telemetrie via MQTT, het versturen van alarmen, boodschappen voor alarmafhandelingen of het controleren van het systeem via een cloudservice (bijv. planning, kalenderfuncties of boekingssystemen). Ook het inlezen van weersverwachtingen is mogelijk. Als laatste, het Javascriptkernel maakt het mogelijk ook seriële protocollen van niet-standaard apparatuur te implementeren.



Systeemelementen			
Totaal aantal datapunten	10.000	LONMARK-planner	100
OPC-datapunten	2.000	LONMARK-alarmserver	1
BACnet objecten	2.000 (analoog, binair, multi-state)	E-mail templates	100
BACnet client mappings	750	wiskundige objecten	100
BACnet kalenderobjecten	25	alarmlogs	10
BACnet planningsobjecten	100 (64 datapunten per object)	M-Bus datapunten	250
BACnet notification Class objecten	32	Modbus-datapunten	250
Trendlogobjecten	256 (13 000 000 logs, ≈ 200 MB)	KNX TP1 datapunten	250
Datapunten in trendlog	256	KNXnet/IP datapunten	250
CEA-709 netwerkvariabelen (NVs)	1.000	connecties (lokaal/globaal)	1.000/250
CEA-709 alias NVs	1000	aantal LWEB-800 clients	32 (gelijktijdig)
CEA-709 externe NVs (Polling)	1.000	aantal EnOcean-apparaten	25
CEA-709 adrestabelingen	512 („non-ECSmode“: 15)	EnOcean datapunten	250
LONMARK-kalender	1 (25 kalender templates)	SMI apparaten (per kanaal)	16



Technische data

- Afmeting L x B x H..... 107 x 100 x 75 mm
 Aansluitspanning 24 VDC / 24 VAC ±10 %
 Vermogen 2,5 W
 Bedrijfstemperatuur 0 °C - 50 °C, 10-90 % rH, niet condenserend
 Beschermingsgraad..... IP40 behuizing, IP20 schroefklemmen
 Montage..... DIN-rail
 Interfaces..... 2 x ethernet (100Base-T)
 - OPC XML-DA, OPC UA
 - LONMARK IP-852**
 - BACnet/IP*
 - KNXnet/IP
 - Modbus TCP (Master or Slave)
 - HTTP, FTP, SSH, HTTPS, firewall, VNC, SNMP
 2 x USB-A
 WLAN (benodigt LWLAN-800)
 EnOcean (benodigt LENO-80x)
 SMI (benodigt LSMI-804)
 LTE (benodigt LTE-800)
 MP-bus (benodigt LMPBUS-804)
 1 x TP/FT-10** (LONMARK System)
 1 x RS-485 (ANSI TIA/EIA-485)
 - BACnet MS/TP* of
 - Modbus RTU/ASCII (master of slave)
 1 x EXT
 - M-Bus, master EN 13757-3 (benodigt L-MBUS20/80) of
 - KNX TP1 (benodigt LKNX-300) of SMI (benodigt LSMI-800)
 Remote netwerk interface (RNI) 1 RNI met 2 MNI-apparaten
 Programmeertools L-INX-configurator
 Remote netwerk interface..... 1 RNI met 2 MNI apparaten

* BACnet IP of BACnet MS/TP, ** LonMark IP-852 of TP/FT-10

Type	Beschrijving	Productgr.	Artikelnr.
LGATE-902	universele gateway	7000	70002240
LPOW-2415A	LIOB-connectvoeding, 24 VDC, 15 W	7000	70001315
LPOW-2415B	voeding met externe spanningsuitgang 24 VDC, 15 W	7000	70001310
L-MBUS20	M-Bus levelconverter voor 20 M-bus modulen	7000	70001230
L-MBUS80	M-Bus levelconverter voor 80 M-bus modulen	7000	70001240
LKNX-300	KNX interfacemodule voor verbinden van KNX TP1 apparaten	7000	70001220
LENO-800	EnOcean-interface 868Mhz Europa	7000	70002040
LWLAN-800	Draadloze LAN-interface IEEE 802.11bgn	7000	70002110
LMPBUS-804	MP-bus interface voor 16 apparaten per kanaal, tot 4 kanalen	7000	70002470
LSMI-800	standaard motorinterface voor 16 motoren via de EXT-poort	7000	70002370
LSMI-804	standaard motorinterface voor 64 motoren, 4 SMI kanalen via USB	7000	70002380
LTE-800	LTE-interface	7000	70002780