



PETTINAROLI

Pettinaroli Commissioning Solutions



Commissioning/inbedrijfstelling- en onderhoudkits voor fancoils

Pettinaroli's veelzijdige range van afsluiterassemblagesets voor fancoils, koelplafonds en andere hydraulische aansluitunits bieden significante voordelen ten opzichte van standaard producten, voor zowel ontwerpers en adviseurs als voor installateurs en ook voor de inbedrijfstelengineers en de technische dienst/eigenaar of gebruiker. De afsluiterassemblageset is een modulair systeem om de behoefte aan een spoelsysteem, balanceren van de stroming, isolatie en temperatuurregeling voor een individueel aan te sluiten regelunit in één set te combineren.

Pettinaroli's geprefabriceerde assemblagesets garanderen dat alle noodzakelijke componenten om een succesvolle installatie op te bouwen in één pakket aangeleverd worden. Bovendien, off-site assemblage en testprocedures verminderen de dure werktijd op de bouwplaats en verlagen de kansen op fouten met de daarbij behorende kosten significant.

De units zijn leverbaar in manueel/automaat/druk-onafhankelijke gekarakteriseerde regelafsluiters. Ze bieden verschillende niveaus van functionaliteiten om ook uw niveau en budgetwensen te vervullen.

Kennis delen en hoge kwaliteit produceren staat synoniem voor **Pettinaroli!**



Voordelen

Ontwerpers en adviseurs

Minder componenten voor elk project.
Flexibiliteit in het gespecificeerde pijptype.
Keuzevrijheid voor plaatsafsluiter, dichtbij de aansluitunit, of geplaatst in het pijpwerk.

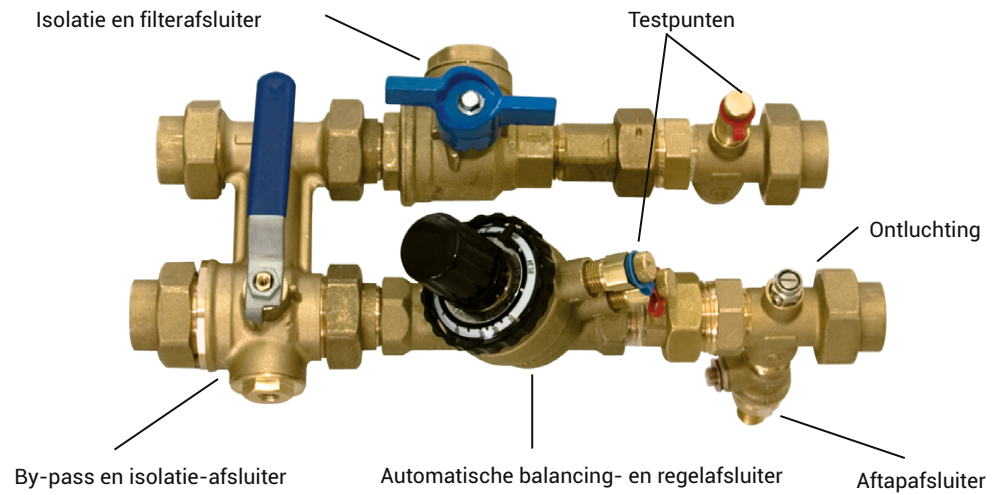
Installateurs

Alles wat nodig is voor een succesvolle aansluiting aan een aansluitunit wordt in één pakket geleverd.
Minder componenten benodigd voor elk project.
Elke unit kan worden gelabeld en individueel worden geïdentificeerd en gekoppeld aan een aansluitunit.
De unit mag in het horizontale of verticale vlak worden gemonteerd.
Euroconus aansluitingen staan gevarieerde pijpuitvoeringen en diameters toe.

Commissioning & onderhoud

Het vuilfilter is makkelijk toegankelijk zonder te moeten aftappen.
Alle afsluiters die nodig zijn voor commissioning/inbedrijfstelling zijn op één plaats geconcentreerd.
Isolatieboxen (indien gebruikt) kunnen geopend en gesloten worden in seconden zonder schade aan het pijpwerk.
Automatische balancing afsluiters reduceren de commissioning/inbedrijfsteltijd voor spoelen en verificatie.
Drukafhankelijke afsluiters bieden volledige controle over de temperatuurregeling en maximale flow.

Technische specificaties

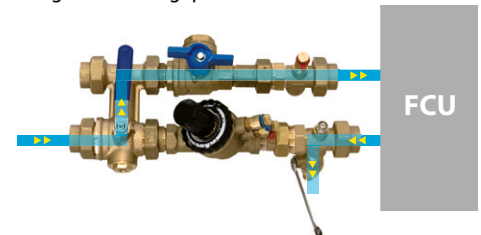


- Aansluitkit voor aansluitunits, zoals fancoils, koelplafonds en luchtbehandelingsunits
- Reduceert arbeidskosten op de bouwplaats
- In de fabriek getest om het risico op lekkage te minimaliseren
- 100% made in Italy met gepatenteerde technologie
- Flexibele en op maat gemaakte configuratie (automatische, manuele balancing)
- Niet spoelen door de regelafsluiter (100% veilig)

Spoelen hoofdleiding



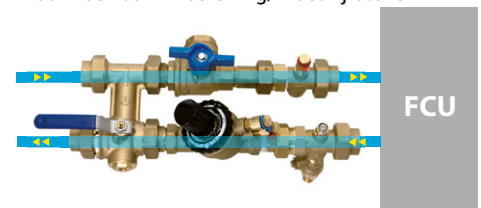
Omgekeerd terugspoelen

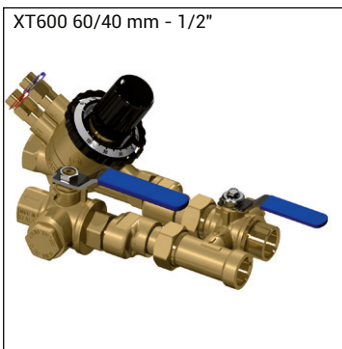


Direct terugspoelen



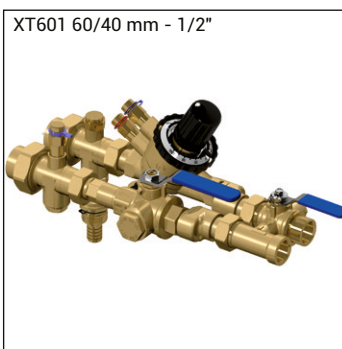
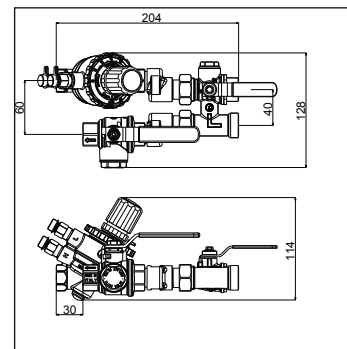
Klaar voor commissioning/inbedrijfstellen





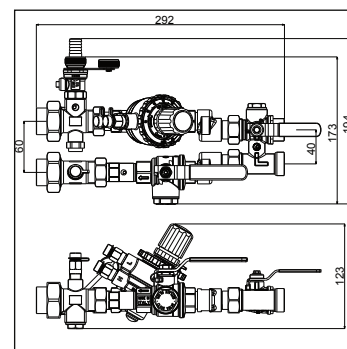
Doorspoel bypasss met drukonafhankelijke regelafsluiter en filterkogelafsluiter met geïntegreerd filter.

Kenmerken
 Hartafstand:..... 60/40 mm hart pijp
 Doorstroming:..... 45 l/u tot 780 l/u
 Aansluiting:..... 1/2" F x 1/2" F
 Filterdoorlaat: 700 µm



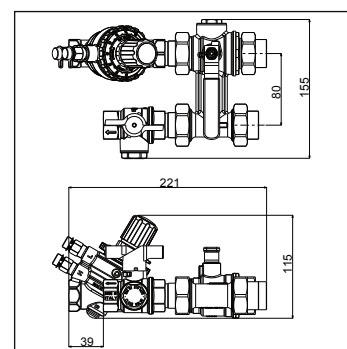
Doorspoel bypasss met drukonafhankelijke regelafsluiter en filterkogelafsluiter.
 Spoelaansluitingset met inregelafsluiter en optionele poort.

Kenmerken
 Hartafstand:..... 60/40 mm hart pijp
 Doorstroming:..... 45 l/u tot 780 l/u
 Aansluiting:..... 1/2" bevestiging en verbinding x 1/2" F
 Filterdoorlaat: 700 µm



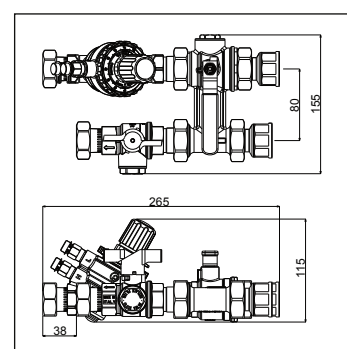
Doorspoel bypasss met drukonafhankelijke regelafsluiter en filterkogelafsluiter met geïntegreerd filter.

Kenmerken
 Hartafstand:..... 80 mm hart pijp
 Doorstroming:..... 100 l/u tot 1500 l/u
 Aansluiting:..... 3/4" F x 3/4" bevestiging en verbinding
 Filterdoorlaat: 700 µm



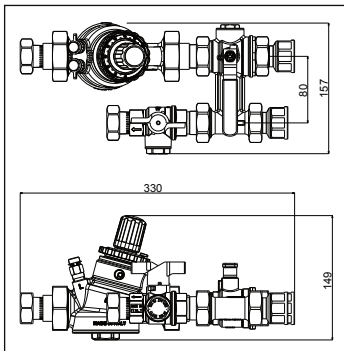
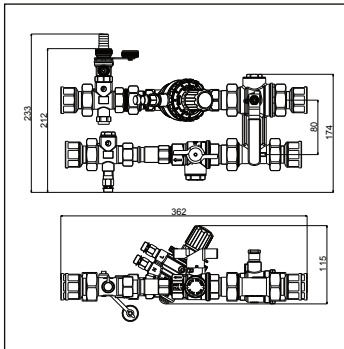
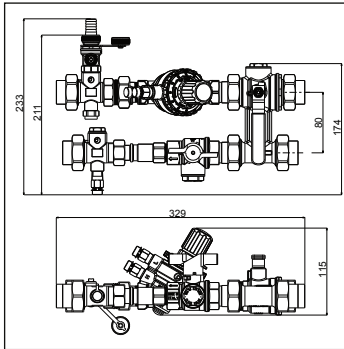
Doorspoel bypasss met drukonafhankelijke regelafsluiter en filterkogelafsluiter met geïntegreerd filter.

Kenmerken
 Hartafstand:..... 80 mm hart pijp
 Doorstroming:..... 100 l/u tot 1500 l/u
 Aansluiting:..... 1" dubbele bevestiging en verbinding
 Filterdoorlaat: 700 µm



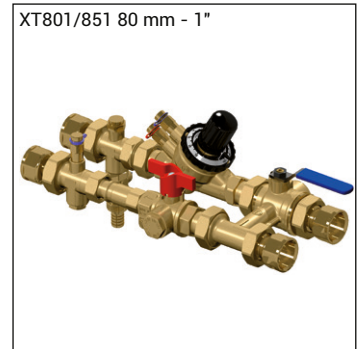
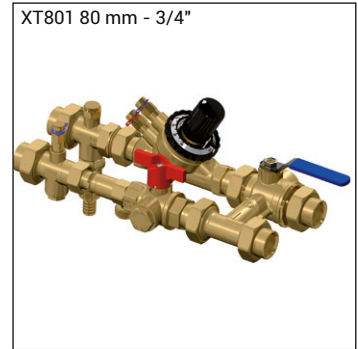
Deze producten kunnen in vele combinaties geleverd worden, bijvoorbeeld met de EVOPICV-R.

PCS VOOR FANCOILS



Doorspoel bypasss met drukonafhankelijke regelafsluiter en filterkogelafsluiter.
Spoelaansluitingset met inregelafsluiter en optionele poort.

Kenmerken
 Hartafstand:..... 80 mm hart pijp
 Doorstroming:..... 100 l/u tot 1500 l/u
 Aansluiting:..... 3/4" dubbele bevestiging en verbinding
 Filterdoorlaat: 700 µm



Doorspoel bypasss met drukonafhankelijke regelafsluiter en filterkogelafsluiter.
Spoelaansluitingset met inregelafsluiter en optionele poort.

Kenmerken
 Hartafstand:..... 80 mm hart pijp
 Doorstroming XT801:..... 100 l/u tot 1500 l/u
 Doorstroming XT851:..... 220 l/u tot 3000 l/u
 Aansluiting:..... 1" dubbele bevestiging en verbinding
 Filterdoorlaat: 700 µm

Doorspoel bypasss met drukonafhankelijke regelafsluiter en filterkogelafsluiter met geïntegreerd filter.

Kenmerken
 Hartafstand:..... 80 mm hart pijp
 Doorstroming:..... 220 l/u tot 3000 l/u
 Aansluiting:..... 1" dubbele bevestiging en verbinding
 Filterdoorlaat: 700 µm

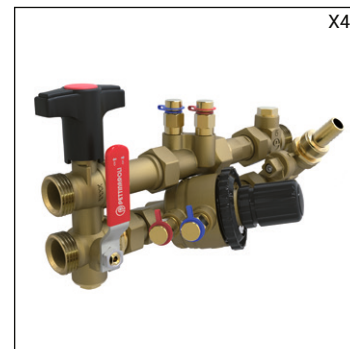
Type	Aansluiting	DN	Liters/h	Productgr.	Artikelnr.
XT600	60/40 mm - 1/2"	15	150	6200	62004000
XT601	60/40 mm - 1/2"	15	150	6200	62004010
XT800	80 mm - 3/4"	20	1.000	6200	62004020
XT800	80 mm - 1"	25	1.000	6200	62004030
XT801	80 mm - 3/4"	20	1.000	6200	62004040
XT801	80 mm - 1"	25	1.000	6200	62004050
XT850	80 mm - 1"	25	2.200	6200	62004060
XT851	80 mm - 1"	25	2.200	6200	62004070
Accessoires en andere hoeveelheden (l/h)					op aanvraag

PETTINAROLI

Compacte assemblageset geschikt voor EVOPICV en PICV met een zeer kleine hart-op-hart afstand van 40mm.

Kenmerken

Hartafstand:..... 40 mm hart pijp
 Doorstroming:..... 15 l/u tot 1500 l/u
 Aansluiting:..... (3/4" x 18) x (3/4" x 18)
 Kv waarde by-pass:..... 2,1



Type	Liters/U	Productgr.	Artikelnr.
X4BRR3	150	6200	62007680
X4XRR3	150	6200	62007690
X4BRR4	600	6200	62007700
X4XRR4	600	6200	62007710
X4BRR4	600	6200	62007720
X4XRR6	600	6200	62007730
X4BRR7	780	6200	62007740
X4XRR9	900	6200	62007750
X4BRR9	1000	6200	62007760
X4BRR0	1500	6200	62007770

	X4BRR3	X4XRR3	X4BRR4	X4XRR4	X4BRR6	X4XRR6	X4BRR7	X4XRR9	X4BRR9	X4BRR0
Afmeting PICV	1/2" DN15	1/2" DN15	1/2" DN15	1/2" DN15	1/2" DN15	1/2" DN15	1/2" DN15	1/2" DN15	3/4" DN20	3/4" DN20
PICV Type	91VL	91XVL	91L	91XL	91L	91XL	91H	91XH	91L	91H
Aanbevolen flow rates	Min [l/h]	50	50	100	100	200	200	320	500	600
	Max [l/h]	135	135	300	300	540	540	700	810	1350
Maximale flow rates	Min [l/h]	15	15	60	60	60	60	80	90	150
	Max [l/h]	150	150	600	600	600	600	780	900	1500
Maat Venturi	[mm]	3	3	4.25	4.25	6	6	7.5	9	10.5
Kvs		0.32	0.32	0.70	0.70	1.38	1.38	2.20	3.17	4.10
PICV Min ΔP	[kPa]	20	20	25	25	25	25	35	30	35
Assemblage Min ΔP	[kPa]	(20) 25	(20) 25	(20) 28	(20) 28	(30) 40	(30) 40	(40) 40	(40) 40	(40) 50

Tabel om zelf een set samen te stellen X4-X-Y-Z-N					
X4	X	Y	Z	N	
					3 mm = 3
					4.25 mm = 4
					6 mm = 6
					7.5 mm = 7
					9 mm = 9
					10.5 mm = 0
					Rechts = R
					Links = L
					Horizontaal rechts = H
					Horizontaal links = K
					Rood = R
					Blauw = B
					Neutraal = G
					91 = B
					91X = X
					Kit type

X4	By-pass type
X	PICV type
Y	Kleur van de hendel
Z	Oriëntatie
N	Venturi maat

