

PCS VOOR HVAC-INSTALLATIES / FANCOILS



Pettinaroli Commissioning Solutions

PCS VOOR FANCOILS

Commissioning/inbedrijfstelling- en onderhoudkits voor fancoils

Pettinaroli's veelzijdige range van afsluiterassemblagesets voor fancoils, koelplafonds en andere hydraulische aansluitunits bieden significante voordelen ten opzichte van standaard producten, voor zowel ontwerpers en adviseurs, als voor installateurs en ook voor de inbedrijfstelengineers en de technische dienst/eigenaar of gebruiker.

De afsluiterassemblageset is een modulairstelsysteem om de behoefte aan een spoelsysteem, balanceren van de stroming, isolatie en temperatuurregeling voor een individueel aan te sluiten regelunit in één set te combineren.

Pettinaroli's geprefabriceerde assemblagesets garanderen dat alle noodzakelijke componenten om een succesvolle installatie op te bouwen in één pakket aangeleverd worden. Bovendien, off-site assemblage en testprocedures verminderen de dure werktijd op de bouwplaats en verlagen de kansen op fouten met de daarbij behorende kosten significant.

De units zijn leverbaar in manueel/automaat/druk-onafhankelijke gekarakteriseerde regelafsluiters, Ze bieden verschillende niveaus van functionaliteiten om ook uw niveau en budgetwensen te vervullen.

Kennis delen en hoge kwaliteit produceren staat synoniem voor PETTINAROLI!



Ontwerpers en adviseurs

Minder componenten voor elk project.

Flexibiliteit in het gespecificeerde pijptype.

Keuze vrijheid voor plaats afsluiter, dichtbij de aansluitunit, of geplaatst in het pijpwerk.

Installateurs

Alles wat nodig is voor een succesvolle aansluiting aan een aansluitunit wordt in één pakket geleverd.

Minder componenten benodigd voor elk project.

Elke unit kan worden gelabeld en individueel worden geïdentificeerd en gekoppeld aan een aansluitunit.

De unit mag in het horizontale of verticale vlak gemonteerd worden.

Euroconus aansluitingen staan gevarieerde pijpuitvoeringen en diameters toe.

Commissioning & onderhoud

Het vuilfilter is makkelijk toegankelijk zonder te moeten aftappen.

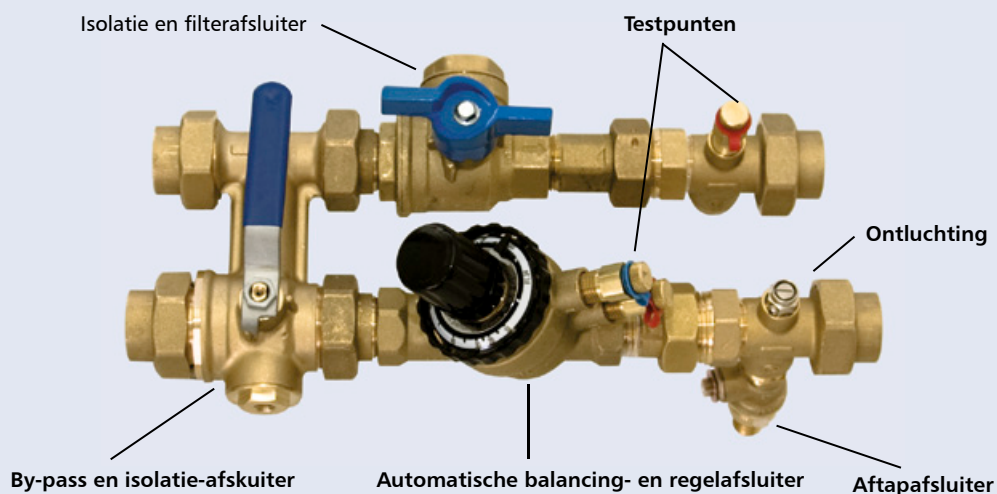
Alle afsluiters die nodig zijn voor commissioning/inbedrijfstelling zitten op één plaats geconcentreerd.

Isolatie boxen (indien gebruikt) kunnen geopend en gesloten worden in seconden zonder schade aan het pijpwerk.

Automatische balancing afsluiters reduceren de commissioning/inbedrijfsteltijd voor spoelen en verificatie.

Druk-onafhankelijke afsluiters bieden volledige controle over de temperatuurregeling en maximale flow.

Technische specificaties

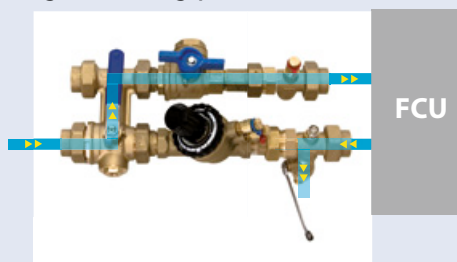


- Aansluitkit voor aansluitunits, zoals fancoils, koelplafonds en luchtbehandelingsunits
- Reduceert arbeidskosten op de bouwplaats
- In de fabriek getest om het risico op lekkage te minimaliseren
- 100% made in Italy met gepatenteerde technologie
- Flexibele en op maat gemaakte configuratie (automatische, manuele balancing)
- Niet spoelen door de regelafsluiter (100% veilig)

Spoelen hoofdleiding



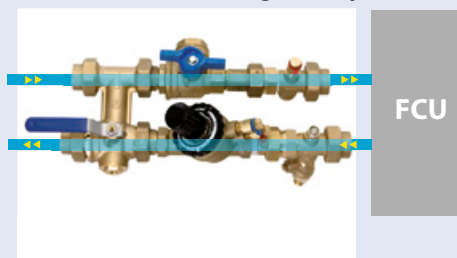
Omgekeerd terugspoelen



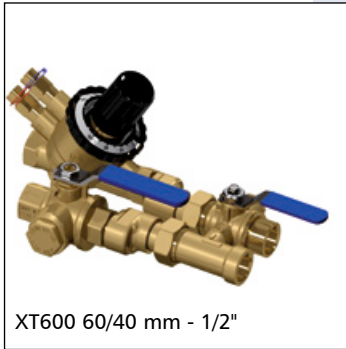
Direct terugspoelen



Klaar voor commissioning/inbedrijfstellen



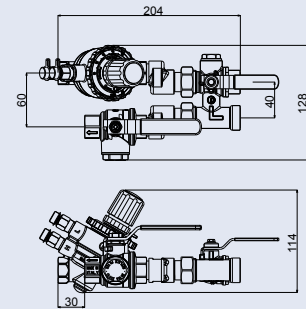
PCS VOOR FANCOILS



XT600 60/40 mm - 1/2"

Doorspoel bypasss met drukonafhankelijke regelafsluiter en filterkogelafsluiter met geïntegreerd filter.

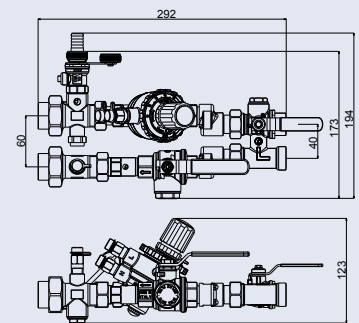
- Kenmerken**
 Hartafstand 60/40 mm hart pijp
 Doorstroming 15 l/u tot 780 l/u
 Aansluiting 1/2" F x 1/2" F
 Filterdoorlaat 700 µm



XT601 60/40 mm - 1/2"

Doorspoel bypasss met drukonafhankelijke regelafsluiter en filterkogelafsluiter. Spoelaansluitingset met inregelafsluiter en optionele poort.

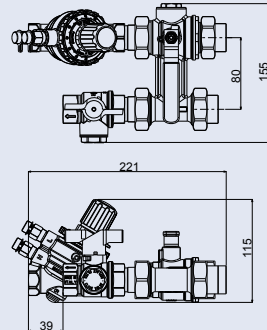
- Kenmerken**
 Hartafstand 60/40 mm hart pijp
 Doorstroming 15 l/u tot 780 l/u
 Aansluiting 1/2" bevestiging en verbinding x 1/2" F
 Filterdoorlaat 700 µm



XT800 80 mm - 3/4"

Doorspoel bypasss met drukonafhankelijke regelafsluiter en filterkogelafsluiter met geïntegreerd filter.

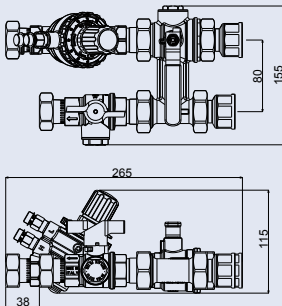
- Kenmerken**
 Hartafstand 80 mm hart pijp
 Doorstroming 100 l/u tot 1500 l/u
 Aansluiting 3/4" F x 3/4" bevestiging en verbinding
 Filterdoorlaat 700 µm



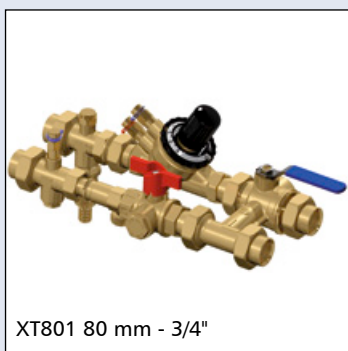
XT800 80 mm - 1"

Doorspoel bypasss met drukonafhankelijke regelafsluiter en filterkogelafsluiter met geïntegreerd filter.

- Kenmerken**
 Hartafstand 80 mm hart pijp
 Doorstroming 100 l/u tot 1500 l/u
 Aansluiting 1" dubbele bevestiging en verbinding
 Filterdoorlaat 700 µm



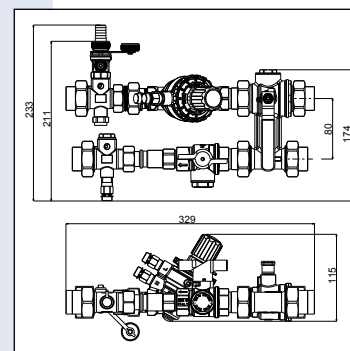
Deze producten kunnen in vele combinaties geleverd worden, bijvoorbeeld met de EVOPICV-R.



XT801 80 mm - 3/4"

Doorspoel bypasss met drukonafhankelijke regelafsluiter en filterkogelafsluiter.
Spoelaansluitingset met inregelafsluiter en optionele poort.

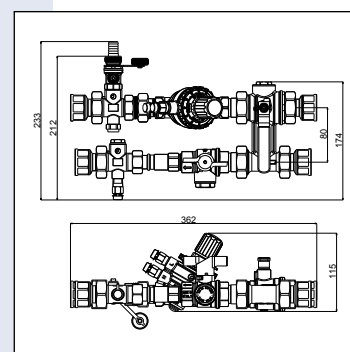
Kenmerken
Hartafstand 80 mm hart pijp
Doorstroming 100 l/u tot 1500 l/u
Aansluiting 3/4" dubbele bevestiging en verbinding
Filterdoorlaat 700 µm



XT801 80 mm - 1"

Doorspoel bypasss met drukonafhankelijke regelafsluiter en filterkogelafsluiter.
Spoelaansluitingset met inregelafsluiter en optionele poort.

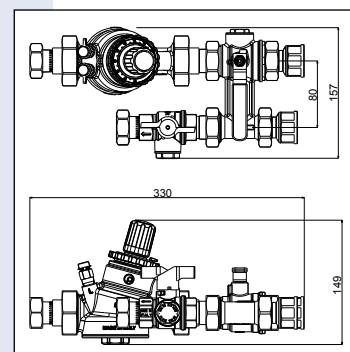
Kenmerken
Hartafstand 80 mm hart pijp
Doorstroming 100 l/u tot 1500 l/u
Aansluiting 1" dubbele bevestiging en verbinding
Filterdoorlaat 700 µm



XT850 80 mm - 1"

Doorspoel bypasss met drukonafhankelijke regelafsluiter en filterkogelafsluiter met geïntegreerd filter.

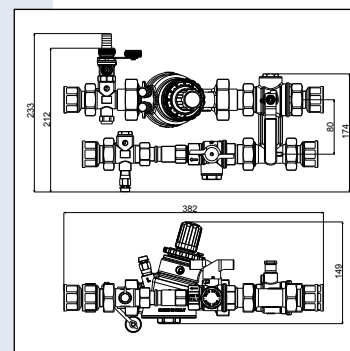
Kenmerken
Hartafstand 80 mm hart pijp
Doorstroming 220 l/u tot 3000 l/u
Aansluiting 1" dubbele bevestiging en verbinding
Filterdoorlaat 700 µm



XT851 80 mm - 1"

Doorspoel bypasss met drukonafhankelijke regelafsluiter en filterkogelafsluiter.
Spoelaansluitingset met inregelafsluiter en optionele poort.

Kenmerken
Hartafstand 80 mm hart pijp
Doorstroming 220 l/u tot 3000 l/u
Aansluiting 1" dubbele bevestiging en verbinding
Filterdoorlaat 700 µm



Deze producten kunnen in vele combinaties geleverd worden, bijvoorbeeld met de EVOPICV-R.
Voor de artikelnummers zie volgende pagina

ACCESSOIRES PCS

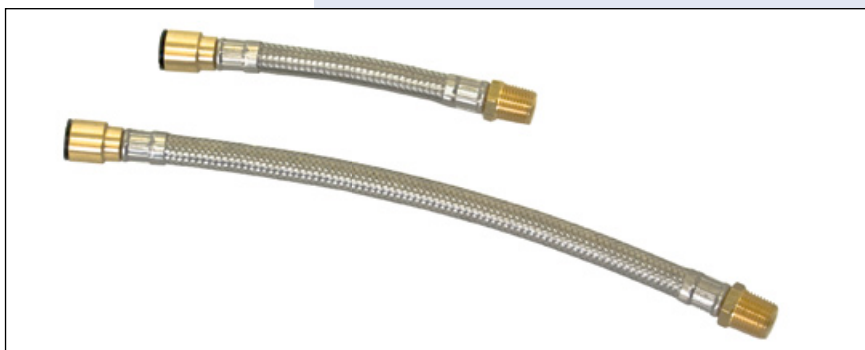


Stroming- en verschildrukinstrument
Draadloze dataconnectie eenvoudige download

Gezien de vele mogelijkheden zijn deze producten op aanvraag bij verkoop@vedotec.nl



Klantspecifieke isolatie behuizing



Veelvoud aan keuzes van flexibele aansluitslangen

Type	Aansluiting	Artikelnr.	Productgr.
XT600	60/40 mm - 1/2"	61004000	6200
XT601	60/40 mm - 1/2"	61004010	6200
XT800	80 mm - 3/4"	61004020	6200
XT800	80 mm - 1"	61004030	6200
XT801	80 mm - 3/4"	61004040	6200
XT801	80 mm - 1"	61004050	6200
XT850	80 mm - 1"	61004060	6200
XT851	80 mm - 1"	61004070	6200
Accessoires		aanvraag	