

Voetventielen voor algemene toepassing bij radiatoren en koelelementen

De varianten zijn haaks en recht en met verschillende doorlaten.
Voor de specificaties per product zie hieronder en de tabel op de volgende bladzijde.

Algemene technische gegevens

Behuizing	CW617N CuZn40Pb2 (EN 12165)
Moer	CW617N CuZn40Pb2 (EN 12165)
Eindstuk	CW617N CuZn40Pb2 (EN 12165)
O-ring	EPDM
Afsluiter	CW614N CuZn39Pb3 (EN 12165)
Dop	CW614N CuZn39Pb3 (EN 12165)
Afwerking	vernikkeld
Max. druk	10 bar
Max. temperatuur	110 °C (geen schok)

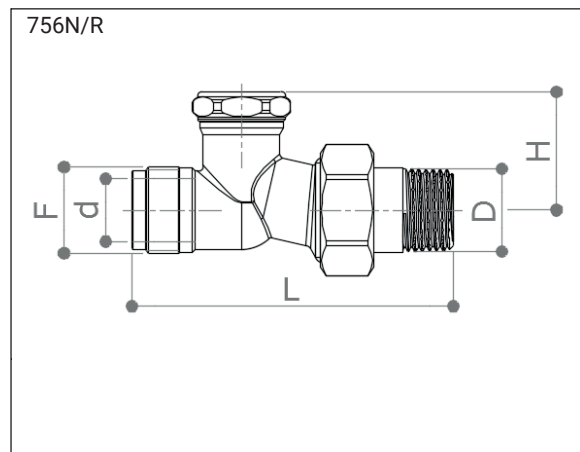
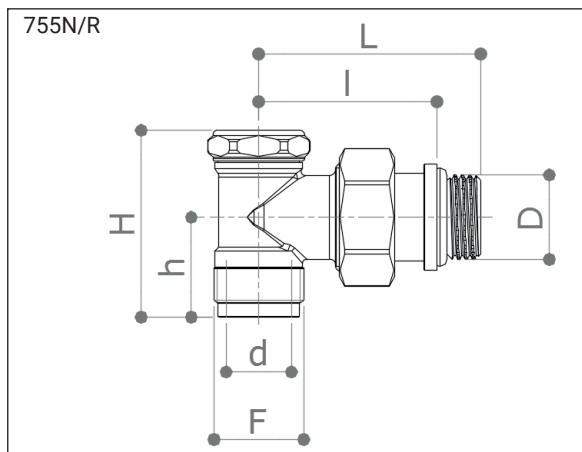
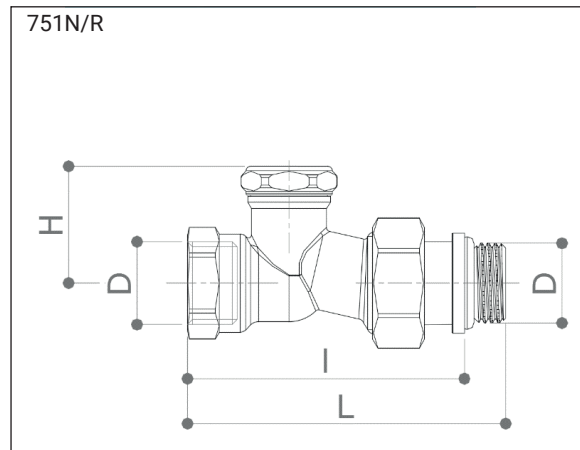
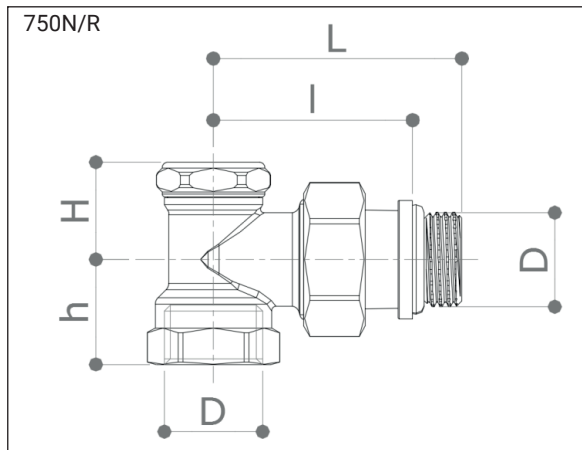
Algemene technische beschrijving per type

- 750R** Haaks voetventiel, bevestigingsstuk met O-ring, female draad.
Aansluitdraad..... male 3/8", 1/2"
Norm draad..... ISO 7 of ISO 228
- 750N** Haaks voetventiel, bevestigingsstuk met afdichtmateriaal, female draad.
Aansluitdraad..... male 3/8", 1/2", 3/4"
Norm draad..... ISO 7 of ISO 228
- 751R** Recht voetventiel, bevestigingsstuk met O-ring, female draad.
Aansluitdraad..... male 3/8", 1/2"
Norm draad..... ISO 7 of ISO 228
- 751N** Recht voetventiel, bevestigingsstuk met afdichtmateriaal, female draad.
Aansluitdraad..... male 3/8", 1/2", 3/4"
Norm draad..... ISO 7 of ISO 228
- 755R** Haaks voetventiel, bevestigingsstuk met O-ring, male draad.
Aansluitdraad..... male 3/8", 1/2"
Norm draad..... ISO 7 of ISO 228
- 755N** Haaks voetventiel, bevestigingsstuk met afdichtmateriaal, male draad.
Aansluitdraad..... male 3/8", 1/2", 3/4"
Norm draad..... ISO 7 of ISO 228
- 756R** Recht voetventiel, bevestigingsstuk met O-ring, male draad.
Aansluitdraad..... male 3/8", 1/2"
Norm draad..... ISO 7 of ISO 228
- 756N** Recht voetventiel, bevestigingsstuk met afdichtmateriaal, male draad.
Aansluitdraad..... male 3/8", 1/2", 3/4"
Norm draad..... ISO 7 of ISO 228



PETTINAROLI

RADIATOR/KOELPANEEL AFSLUITERS VOETVENTIEL



PETTINAROLI

Type	Omschrijving	D inch x d mm	F	H mm	h mm	L mm	l mm	Gew. g	Prod.gr.	Artikelnr.
750R	haaks voetstuk	3/8		23	20	51	41	190	6203	62001540
750R	haaks voetstuk	1/2		21,5	23	54	45	230	6203	62001550
750N	haaks voetstuk	3/8		23	20	49	x	140	6203	62001560
750N	haaks voetstuk	1/2		21,5	23	54	x	180	6203	62001570
750N	haaks voetstuk	3/4		25	25	61	x	270	6203	62001580
751R	recht voetstuk	3/8		30,5	x	73,5	65,5	160	6203	62001590
751R	recht voetstuk	1/2		30,5	x	83	72,5	200	6203	62001600
751N	recht voetstuk	3/8 x 16 mm		30,5	x	73,5	x	160	6203	62001610
751N	recht voetstuk	1/2 x 16 mm		30,5	x	83	x	200	6203	62001620
751N	recht voetstuk	3/4 x 18 mm		34,5	x	83	x	275	6203	62001630
755R	haaks voetstuk	3/8 x 16 mm	ø22-19 th. x 1"	46,5	23,5	51	41	140	6203	62001640
755R	haaks voetstuk	1/2 x 16 mm	ø22-19 th. x 1"	46	24,5	54	45	170	6203	62001650
755R	haaks voetstuk	3/4 x 18 mm	ø23-19 th. x 1"	52	24,5	54	45	160	6203	62001660
755N	haaks voetstuk	3/8 x 16 mm	ø22-19 th. x 1"	46,5	23,5	49	x	140	6203	62001670
755N	haaks voetstuk	1/2 x 16 mm	ø22-19 th. x 1"	46	24,5	54	x	170	6203	62001680
755N	haaks voetstuk	3/4 x 18 mm	ø23-19 th. x 1"	52	24,5	54	x	160	6203	62001690
756R	recht voetstuk	3/8 x 16 mm	ø22-19 th. x 1"	30,5	x	78	68	170	6203	62001700
756R	recht voetstuk	1/2 x 16 mm	ø22-19 th. x 1"	30,5	x	83	72,5	200	6203	62001710
756R	recht voetstuk	3/4 x 18 mm	ø23-19 th. x 1"	30,5	x	83	72,5	200	6203	62001720
756N	recht voetstuk	3/8 x 16 mm	ø22-19 th. x 1"	30,5	x	78		160	6203	62001730
756N	recht voetstuk	1/2 x 16 mm	ø22-19 th. x 1"	30,5	x	83		190	6203	62001740
756N	recht voetstuk	3/4 x 18 mm	ø23-19 th. x 1"	30,5	x	83		190	6203	62001750