

Radiatorafsluiters voor algemene toepassing bij radiatoren en koelelementen

De varianten zijn haaks en recht en met verschillende doorlaten.
Voor de specificaties per product zie hieronder en de tabel op de volgende bladzijde.

Algemene technische gegevens

Behuizing	CW617N CuZn40Pb2 (DIN 50930 pArtikel6)
Moer	CW617N CuZn40Pb2 (DIN 50930 pArtikel 6)
O-ring	NBR
Kop	CW614N CuZn39Pb3 (DIN 50930 pArtikel 6)
Stopbus	CW614N CuZn39Pb3 (DIN 50930 pArtikel 6)
Spindel	AISI 303 (EN 10088-3)
Afwerking	vernikkeld
Max. druk	10 bar
Max. temperatuur	110 °C (geen schok)

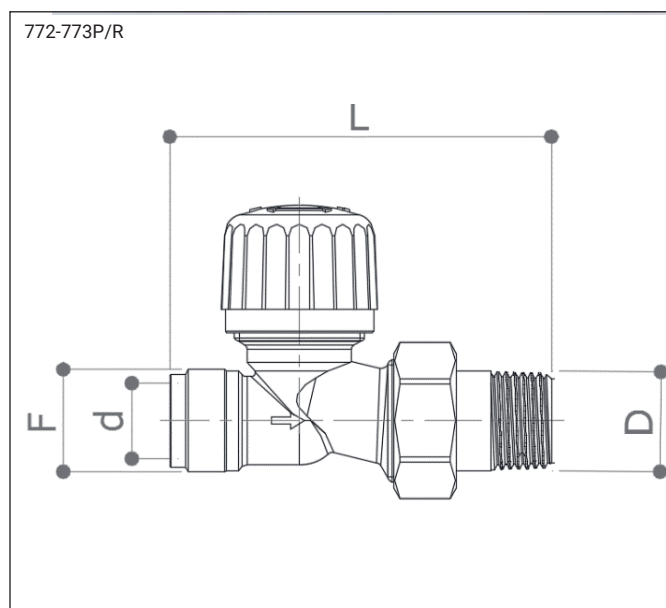
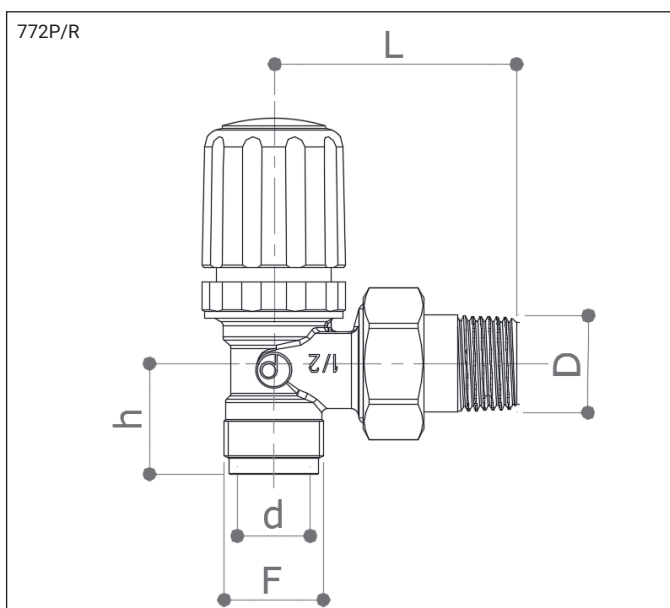
Algemene technische beschrijving per type

- 771P** Rechte radiatorafsluiter, met optie voor thermische aandrijving, radiatorconnectie met afdichtmateriaal.
- Aansluitdraad..... male 3/8", 1/2"
Norm draad..... ISO 7 of ISO 228
Aansluiting actuator..... 28 x 1,5 mm
- 771R** Rechte radiatorafsluiter, met optie voor thermische aandrijving, radiatorconnectie met O-ring.
- Aansluitdraad..... male 3/8", 1/2"
Norm draad..... ISO 7 of ISO 228
Aansluiting actuator..... 28 x 1,5 mm
- 772P** Rechte radiatorafsluiter, met optie voor thermische aandrijving, radiatorconnectie met afdichtmateriaal.
- Aansluitdraad..... male 3/8", 1/2"
Norm draad..... ISO 7 of ISO 228
Aansluiting actuator..... 28 x 1,5 mm
- 772R** Rechte radiatorafsluiter, met optie voor thermische aandrijving, radiatorconnectie met O-ring.
- Aansluitdraad..... male 3/8", 1/2"
Norm draad..... ISO 7 of ISO 228
Aansluiting actuator..... 28 x 1,5 mm
- 773P** Rechte radiatorafsluiter, met optie voor thermische aandrijving, radiatorconnectie met afdichtmateriaal.
- Aansluitdraad..... male 3/8", 1/2"
Norm draad..... ISO 7 of ISO 228
Aansluiting actuator..... 28 x 1,5 mm
- 773R** Rechte radiatorafsluiter, met optie voor thermische aandrijving, radiatorconnectie met O-ring.
- Aansluitdraad..... male 3/8", 1/2"
Norm draad..... ISO 7 of ISO 228
Aansluiting actuator..... 28 x 1,5 mm



PETTINAROLI

RADIATOR/KOELPANEEL AFSLUITERS



PETTINAROLI

Type	Omschrijving	D (x d) inch	F	h mm	L mm	Gew. g	Productgr.	Artikelnr.
771P	recht ventiel	3/8 x 16mm	ø22-19 thr x 1"		78	200	6203	62001360
771P	recht ventiel	1/2 x 16mm	ø22-19 thr x 1"		83	220	6203	62001370
771P	recht ventiel	1/2 x 18mm	ø23-19 thr x 1"		83	220	6203	62001380
771R	recht ventiel	3/8 x 16mm	ø22-19 thr x 1"		78	200	6203	62001390
771R	recht ventiel	1/2 x 16mm	ø22-19 thr x 1"		83	220	6203	62001400
771R	recht ventiel	1/2 x 18mm	ø23-19 thr x 1"		83	220	6203	62001410
772P	haaksventiel	3/8 x 16mm	ø22-19 thr x 1"	20	50	180	6203	62001420
772P	haaksventiel	1/2 x 16mm	ø22-19 thr x 1"	24,5	53,2	210	6203	62001430
772P	haaksventiel	1/2 x 18mm	ø23-19 thr x 1"	24,5	53,2	210	6203	62001440
772R	haaksventiel	3/8 x 16mm	ø22-19 thr x 1"	20	50	180	6203	62001450
772R	haaksventiel	1/2 x 16mm	ø22-19 thr x 1"	24,5	53,2	210	6203	62001460
772R	haaksventiel	1/2 x 18mm	ø23-19 thr x 1"	24,5	53,2	210	6203	62001470
773P	recht ventiel	3/8 x 16mm	ø22-19 thr x 1"		78	200	6203	62001480
773P	recht ventiel	1/2 x 16mm	ø22-19 thr x 1"		83	220	6203	62001490
773P	recht ventiel	1/2 x 18mm	ø23-19 thr x 1"		83	220	6203	62001500
773R	recht ventiel	3/8 x 16mm	ø22-19 thr x 1"		78	200	6203	62001510
773R	recht ventiel	1/2 x 16mm	ø22-19 thr x 1"		83	220	6203	62001520
773R	recht ventiel	1/2 x 18mm	ø23-19 thr x 1"		83	220	6203	62001530