

## ALPHA DIRECT REGELAAR ZONDER DISPLAY



### Alpha thermostaat direct zonder display

De Alpha thermostaat is een hoogwaardige ruimtethermostaat met een moderne vormgeving. In combinatie met het ALPHA basisstation kunnen de ruimtetemperatuur en het leefcomfort optimaal beleefd worden.

Er is ook een versie met een blindfront voor openbare ruimtes waar ondeskundige verstelling vermeden moet worden.

De verschillende versies maken de installatie compleet en geven het een modern en professioneel uiterlijk.

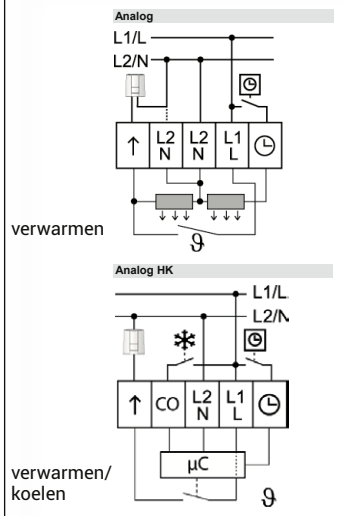
#### Voordelen

- vlakke uitvoering met geringe afmeting
- stand alone, of geïntegreerd in het systeem
- voor verwarmen en koelen te gebruiken
- instelbereik 10...28 °C
- ventiel en anti bevroeringsfunctie
- ingang voor omschakelen verwarmen/koelen
- change over ingang
- eenvoudige intuïtieve bediening
- hoge kwaliteit bij een modern design
- onderhoudsvrij

### Specificaties

Aansluitspanning: ..... zie tabel  
 Spanningsverzorging: ..... via basisstation of transformator, bij 230 V direct of via basisstation  
 Opgenomen vermogen rust: ..... <0,3 Watt  
 Schakelend element: ..... 24 V triac, 1 A ohms, 230 V relais 2 A ohms, 200 VA inductief  
 Max. aantal ventielen: ..... @ 24 V: 5 (max 3 W/ventiel), @ 230 V 10 (max 3 W/ventiel)  
 Max. stroom zonder ventielen: ..... 24 V ≤ 20 mA, 230 V ≤ 2 mA  
 Regelrichting: ..... NC  
 Aansluitingen: ..... schroef 0,22...1,5 mm<sup>2</sup>  
 Temperatuur instelrange: ..... 10...28 °C  
 Temperatuur resolutie: ..... 0,25 K  
 Temperatuur meetrange: ..... 0...40 °C  
 Kalibrering ingestelde waarde: ..... ± 2 K  
 Meet- en regelnauwkeurigheid: ..... ± 0,5 K  
 Change over ingang HK uitvoering: via potentiaalvrij contact  
 Nachtverlaging: ..... vast 4 K  
 Vorstbescherming: ..... 6 °C  
 Ventielbescherming HK uitvoering: elke 14 dagen/6 minuten  
 Max. omgevingstemperatuur: ..... 0 - 50 °C  
 Opslagtemperatuur: ..... -25 - + 75 °C  
 Afmeting l x b x h: ..... 86 x 86 x 29 mm  
 Gewicht: ..... 90 gram  
 Montage: ..... opbouw  
 Beschermingsgraad: ..... IP20 (EN 60529)  
 Beschermingsklasse: ..... II @230 V en III @24 V(IEC 60730)  
 Relatieve luchtvochtigheid: ..... max 80% rh niet condenserend  
 Materiaal: ..... ABS en PC  
 Kleur behuizing: ..... signaal wit (RAL 9003)  
 CE conformiteit: ..... EN 60730

#### Aansluitschema's



Versie: 24 V ±20 % 50 Hz / 230 V ±10% 50 Hz							
Type	Versie	Spanning Volt (V)	Uitgang	Koel-funct. sperbaar	Functionaliteit	Productgr	Artikelnr
R 40203-10	verwarmen	24	triac	nvt	verwarmen, vaste temperatuurverlaging, verlagingen timeringang, ingesteldewaarde kalibrering	6101	61011740
R 40203-40	verwarmen/koelen	24	triac	ja	verwarmen/koelen, vaste temperatuurverlaging, verlagingen-, timer-, change over ingang	6101	61011880
R 40003-10	verwarmen	24	triac	nvt	verwarmen, vaste temperatuurverlaging, verlagingen-ingang	6101	61012160
R 40003-40	verwarmen/koelen	24	triac	ja	verwarmen/koelen, vaste temperatuurverlaging, verlagingen-, timer-, change over ingang	6101	61012170
R 20203-10	verwarmen	230	relais	nvt	verwarmen, vaste temperatuurverlaging, verlagingen-ingang, ingesteldewaarde kalibrering	6101	61011800
R 20203-40	verwarmen/koelen	230	relais	ja	verwarmen/koelen, vaste temperatuurverlaging, verlagingen-, timer-, change over ingang	6101	61011810
R 20003-10	verwarmen	230	relais	nvt	verwarmen/koelen, status signalering	6101	61012180
R 20003-40	verwarmen/koelen	230	relais	ja	verwarmen/koelen, vaste temperatuurverlaging, verlagingen-, timer-, change over ingang	6101	61012190