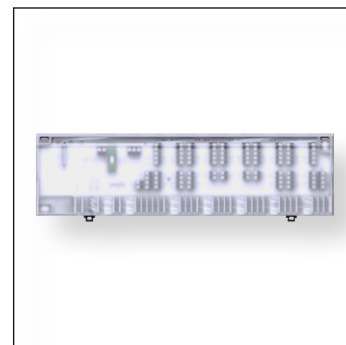


Alpha basisstation

De Alpha basisstations zijn kwalitatief hoogwaardige eenheden voor het ruimteregelsysteem Alpha direct. Op dit station worden direct de benodigde componenten aangesloten en ook van spanning voorzien. De meest uitgebreide versie is voorzien van aansluitingen voor het schakelen van de CV-ketel en pomp, ruimteregelaars en ventielen NO of NC.

Voordelen

- uitvoering met 6 of 10 zones
- tot 21 aansluitingen voor 18 ventielen
- aansluiting via klemtechniek
- slimme kabeldoorvoering en trekontlasting
- geïntegreerde tijdfunctie
- pomp- en ketelsturing, incl instelbare naloop-tijd
- aansluiting temperatuur-/dauwpuntsensor
- geschikt voor koelen en verwarmen
- storingsongevoelig
- onderhoudsvrij
- geschikt voor NO en NC bedrijf



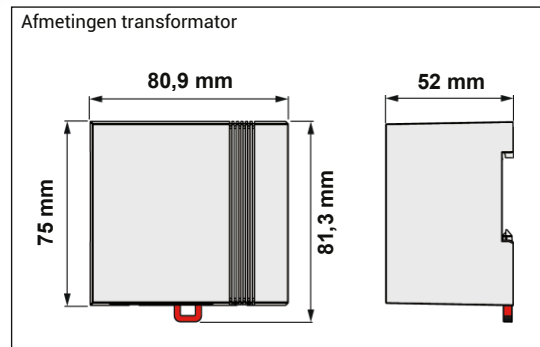
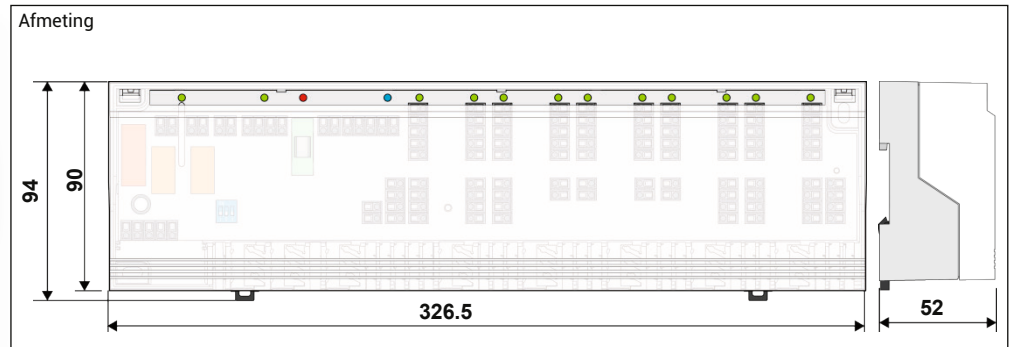
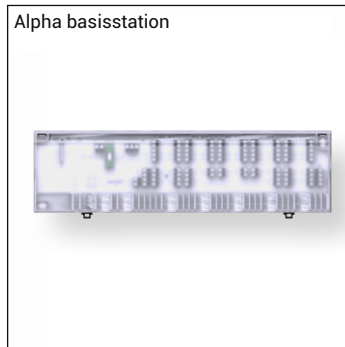
Specificaties

Aansluitspanning: zie tabel
 Opgenomen vermogen rust: 1 Watt
 Opgenomen vermogen max.: 36 VA bij 24 V en 50 VA bij 230 V
 Maximale belasting alle ventielen:.. @ 24 V, 24 Watt
 Aansluitingen:..... schroefterminals 0,2 - 1,5 mm², verticale kabelinvoer
 Pompcontact: enkelpolig maakcontact 2 A, 200 VA inductief, bij 230 uitvoering is direct schakelen van de pomp mogelijk
 Boiler contact: opkomvertraging 2 min, minimaal in 2 min, via DIP-switch instelbaar tussen 0 - 15 min
 Ventielbescherming: 14 dagen/10 min
 Pompbescherming: 14 dagen/1 min
 Ruststand:..... NC/NO via DIP-switch instelbaar
 Koel/verwarming omschakeling:..... schakelbaar via potentiaalvrij contact
 Temperatuur- of dauwpuntbegrenzing: potentiaalvrij verbreekcontact 24 V/ 230 V, 8 A
 Verwarmingsprogramma's: 2 stuks optioneel via klokmoduul
 Klokmoduul:..... zie tabel wekklok, twee onafhankelijke uitgangen, tenminste 4 programmeerbare tijdsfuncties/dag, met gangreserve
 Max. omgevingstemperatuur: 0 - 50 °C
 Opslagtemperatuur: -20 - + 70 °C
 Afmeting l x b x h: 90 x 326,5 x 52 mm
 Montage:..... muurmontage op DIN rail T35/35 x 7,5 mm
 Beschermingsgraad:..... IP20 (EN 60529)
 Beschermingsklasse:..... II @230 V en III @24 V(IEC 60730)
 Relatieve luchtvochtigheid:..... max 80% rh niet condenserend
 Materiaal:..... ABS
 Kleur behuizing:..... bovenzijde transparant, onderzijde grijs (RAL 7035)
 CE conformiteit:..... EN 60730-1, EN 60730-2-9

Functie	24 V / 230 V	24 V			230 V		
	standaard	standaard plus	comfort	control	standaard plus	comfort	control
Doorverbinding aarding					ja	ja	ja
Doorgaande klem pomp/boiler circuit					ja	ja	ja
Doorgaande klem voor dauwpuntsensor		ja	ja	ja			
Pomp/boiler regeling / tijdconfigureerbaar			ja	ja		ja	ja
Eenvoudige pompsturing		ja			ja		
Signaalingang voor temperatuurbegrenzer of dauwpuntsensor		ja	ja	ja	ja	ja	ja
Reductiekanaal aansluiting voor een externe systeemklok	ja	ja	ja	ja*	ja	ja	ja*
Omschakelcontact voor verwarmen/koelen		ja	ja	ja	ja	ja	ja
Uitgang NC/NO	NC/NO	NC**	keuze	keuze	NC**	keuze	keuze
Geïntegreerde timer			optie	ja		optie	ja
LED-status			ja	ja		ja	ja
Optie ventielbeschermingsfunctie toepasbaar			ja	ja		ja	ja

* programmeren van interne- en externe klok zijn additioneel; ** zonder pompsturing ook als NO te gebruiken

ALPHA DIRECTBASISSTATIONS



Versie: 24 V \pm 20% 50 Hz / 230 V \pm 10% 50 Hz								
Type	Versie	Spanning Volt (V)	Zones/thermostaten	Max. * aantal actuators	Gewicht gram	Functionaliteit	Productgr	Artikelnr
B 50302-06N	standaard	24/230	6	15	410	verwarmen	6101	61011600
B 50302-10N	standaard	24/230	10	18	424	verwarmen	6101	61011610
B 41402-06N	standaard plus	24	6	15	428	verwarmen/koelen, pompsturing	6101	61011620
B 40502-06N	comfort	24	6	15	442	verwarmen/koelen, pomp- en boilersturing, status signalering	6101	61011630
B 40602-06N	control	24	6	15	450	verwarmen/koelen, pomp- en boilersturing, status signalering, klokfunctie	6101	61011640
B 41402-10N	standaard plus	24	10	18	448	verwarmen/koelen, pompsturing	6101	61011650
B 40502-10N	comfort	24	10	18	466	verwarmen/koelen, pomp- en boilersturing, status signalering	6101	61011660
B 40602-10N	control	24	10	18	477	verwarmen/koelen, pomp- en boilersturing, status signalering, klokfunctie	6101	61011670
B 21402-06N	standaard plus	230	6	15	430	verwarmen/koelen, pompsturing	6101	61011680
B 20502-06N	comfort	230	6	15	448	verwarmen/koelen, pomp- en boilersturing, status signalering	6101	61011690
B 20602-06N	control	230	6	15	450	verwarmen/koelen, pomp- en boilersturing, status signalering, klokfunctie	6101	61011700
B 21402-10N	standaard plus	230	10	18	450	verwarmen/koelen, pompsturing	6101	61011710
B 20502-10N	comfort	230	10	18	472	verwarmen/koelen, pomp- en boilersturing, status signalering	6101	61011720
B 20602-10N	control	230	10	18	477	verwarmen/koelen, pomp- en boilersturing, status signalering, klokfunctie	6101	61011730

* bij A-5 ventiel, andere merken @24 V afhankelijk van maximale belasting, @ 230 V 15 resp. 18 bij een max. opstartstroom van 500mA/ventiel