

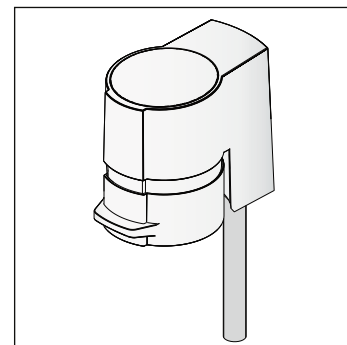
SMART THERMISCHE ACTUATOR STANDAARD MET EINDSCHAKELAAR

Smart thermo-elektrische actuator met eindschakelaar

Deze actuator is speciaal ontwikkeld voor plaatsen waar weinig ruimte is, of waar de afstand tussen de ventielen op een verdeler < 40 mm is.

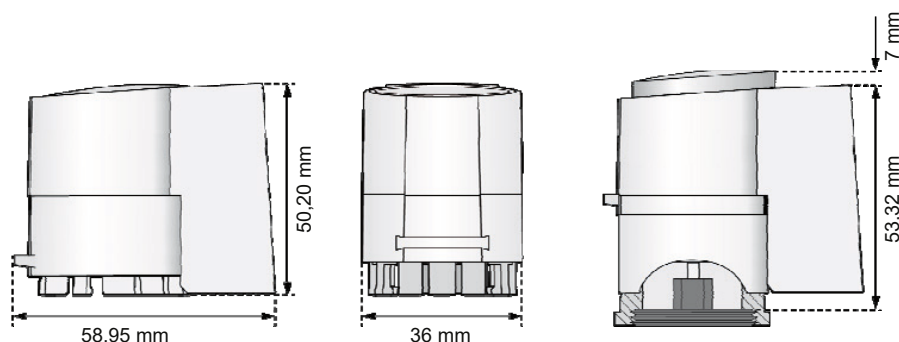
Deze uitvoering heeft een eindschakelaar voor directe aansturing of terugmelding status. Geschikt voor het openen en sluiten van afsluiters voor verwarmings- en koelapplicaties. Worden vooral gebruikt op verdelers van vloerverwarming, bij fan-coils en op stralingspanelen, zoals radiatoren of koelpanelen.

- uiterst compacte, geringe afmeting
- breedte aandrijving 37mm
- stroomloos gesloten (NC)
- slechts 1,2 W opgenomen vermogen
- spreekt snel aan, waardoor betere regeling mogelijk is
- controle voor aanpassing aan ventiel
- 360° montage
- gepatenteerde 100% bescherming bij lekkende ventielen



Specificaties

Aansluitspanning: 230 VAC +10...-10% of 24 V AC/DC +20...-10%
 Max. stroom (opstart): bij 230 V < 550mA max. 100 ms, bij 24 V, < 300mA max., 2 min
 Opgenomen vermogen: 1,2 Watt bij 230 V en 1 Watt bij 24 V
 Geïntegreerde microscharrelaar: 230 VAC, 5 A ohms, 1 A inductief
 24 VAC, 3 A ohms, 1 A inductief
 Schakelpunt microscharrelaar: ca. 2 mm
 Looptijd: ca. 3,5 min
 Slag 3,5 mm
 Kracht: 90N + 10%
 Uitvoering: normally closed (NC)
 Max. mediumtemperatuur: 0 - + 100 °C
 Max. omgevingstemperatuur: 0 - + 60 °C
 Opslagtemperatuur: -25 - + 60 °C
 Beschermingsgraad: IP54 (EN 60529)
 Beschermingsklasse: II voor 230 V uitvoering, III voor 24 V uitvoering
 Relatieve luchtvochtigheid: max 80% rh niet condensierend
 Aansluitkabel: 1 meter, 4 x 0,75mm²
 Kabel: gemonteerd af fabriek
 Doorslagspanning: min. 2,5 kV (EN-60730-1 230 VAC uitvoering)
 min. 1,0 kV (EN-60730-1 24 V AC/DC uitvoering)
 Behuizing: polyamide
 Kleur behuizing: lichtgrijs (RAL 7035)
 Gewicht: 150 g
 Montagepositie: elke positie horizontaal of verticaal. Ondersteboven monteren
 (actuator onder het ventiel) moet voorkomen worden.
 CE conformiteit: EN 60730
 Adapters: aanpassing op aanvraag



Versie 230 VAC -10...+10% 50/60 Hz						
Type	Werking	Slag	Sluitkracht	Artikelomschrijving	Productgr	Artikelnr
SDES 20315-00N	NC	3,5 mm	90 N	met "First Open" functie, vaste kabel	6100	61011230

Versie 24 V AC/DC +20%...10%						
Type	Werking	Slag	Sluitkracht	Artikelomschrijving	Productgr	Artikelnr
SDES 40315-00N	NC	3,5 mm	90 N	met "First Open" functie, vaste kabel	6100	61011240

Mogelijke opties	
Kabellengten	1m, 2m, 3m, 5m, grijs- 4 x 0,75 mm ²
Adapters	adapters zijn leverbaar voor allerlei ventielen, zie de betreffende pagina
Halogeenvrije kabel	eventuele aanpassingen op aanvraag