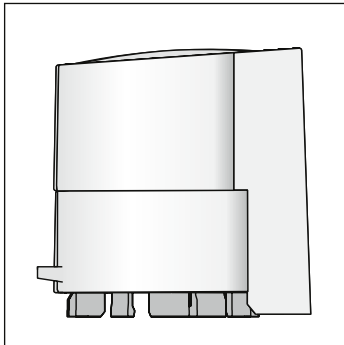


## SMART THERMISCHE ACTUATOR STANDAARD



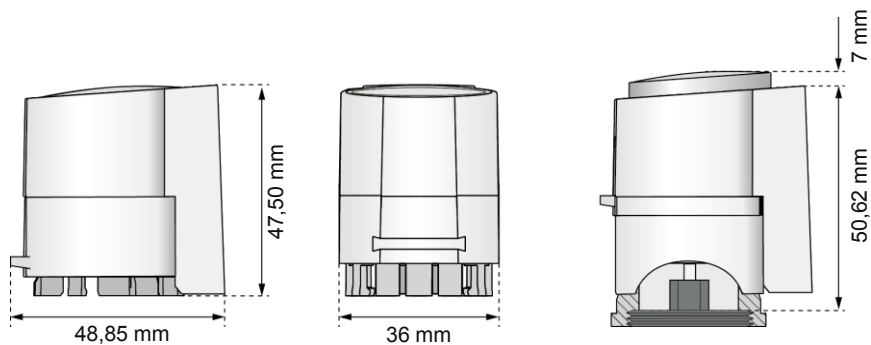
### Smart thermo-elektrische actuator

Deze actuator is speciaal ontwikkeld voor plaatsen waar weinig ruimte is, of waar de afstand tussen de ventielen op een verdeler < 40 mm is. Geschikt voor het openen en sluiten van afsluiters voor verwarmings- en koelapplicaties. Worden vooral gebruikt op verdelers van vloerverwarming, bij fan-coils en op stralingspanelen zoals radiatoren of koelpanelen.

- uiterst compacte en geringe afmeting
- breedte aandrijving 37mm
- stroomloos gesloten (NC)
- slechts 1,2 W opgenomen vermogen
- spreekt snel aan, waardoor betere regeling mogelijk is
- controle voor aanpassing aan ventiel
- 360° montage
- gepatenteerde 100% bescherming bij lekkende ventielen

### Specificaties

Aansluitspanning: ..... 230 VAC 1...-10% of 24 V AC/DC +20...-10%  
 Max. stroom (opstart): ..... bij 230 V < 550 mA max. 100 ms, bij 24 V, < 300 mA max., 2 min  
 Opgenomen vermogen: ..... 1,2 Watt  
 Looptijd: ..... ca. 3,5 min  
 Slag ..... 3,5 mm  
 Kracht: ..... 90N + 10%  
 Uitvoering: ..... normally closed (NC)  
 Max. mediumtemperatuur: ..... 0 - + 100 °C  
 Max. omgevingstemperatuur: ..... 0 - + 60 °C  
 Opslagtemperatuur: ..... -25 - + 60 °C  
 Beschermingsgraad: ..... IP54 (EN 60529)  
 Beschermingsklasse: ..... II voor 230 V uitvoering, III voor 24 V uitvoering  
 Relatieve luchtvochtigheid: ..... max 80% rh niet condenserend  
 Aansluitkabel: ..... 1 m 2 x 0,75 mm<sup>2</sup>  
 Kabel: ..... gemonteerd af fabriek  
 Doorslagspanning: ..... min. 2,5 kV (EN-60730-1 230 VAC uitvoering)  
 ..... min. 1,0 kV (EN-60730-1 24 V AC/DC uitvoering)  
 Behuizing: ..... polyamide  
 Kleur behuizing: ..... lichtgrijs (RAL 7035)  
 Gewicht: ..... 100 g  
 Montagepositie: ..... elke positie horizontaal of verticaal. Ondersteboven monteren (actuator onder het ventiel) moet voorkomen worden.  
 CE conformiteit: ..... EN 60730  
 Adapters: ..... aanpassing op aanvraag



Versie 230 VAC -10...+10% 50/60 Hz						
Type	Werking	Slag	Sluitkracht	Artikelomschrijving	Productgr	Artikelnr
SD 20315-00N	NC	3,5 mm	90 N	met "First Open" functie, vaste kabel	6100	61011210

Versie 24 V AC/DC +20%...10%						
Type	Werking	Slag	Sluitkracht	Artikelomschrijving	Productgr	Artikelnr
SD 40315-00N	NC	3,5 mm	90 N	met "First Open" functie, vaste kabel	6100	61011220

Mogelijke opties	
Kabellengten	1m, 2m, 3m, 5m, grijs- 2 x 0,75 mm <sup>2</sup>
Adapters	eventuele aanpassingen op aanvraag
Halogeen vrije kabel	op aanvraag