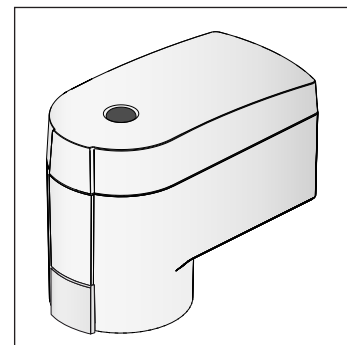


MOTOR AANGEDREVEN ACTUATOR TYPE 5, 3-PUNTS AANSTURING

Elektromotorische actuator

Voor verwarmings- en koelapplicaties. Het aansturen gaat vanuit een DDC-systeem of door middel van een ruimtethermostaat. De actuator is voorzien van een LED voor functie-aangave als ook van een

manuele slaginstellingsmogelijkheid. Een groot toepassingsgebied is het energie-efficiënt aansturen van kogelkranen in hydraulische systemen.



Specificaties

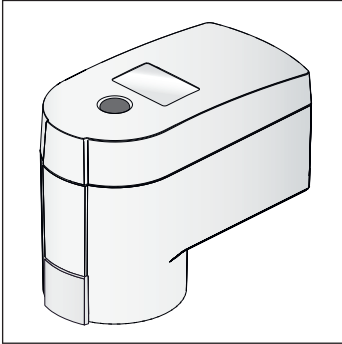
Aansluitspanning:	230 VAC +10...-10% of 24 V AC/DC +20...-10%
Max. stroom (opstart):	bij 230 V < 20 mA bij 24 V, < 100 mA max.
Standby stroom:	bij 230 V < 5 mA bij 24 V < 10 mA
Opgenomen vermogen:	2,4 Watt
Kracht:	200 N
Aansluitkabel:	3 x 0,75 mm ² 3 x 0,21 mm ² , 2 mm ²
Doorslagspanning:	<2,5 kV (230 VAC alleen uitvoering)
Max. mediumtemperatuur:	0 - 100 °C
Max. omgevingstemperatuur:	0 - 50 °C
Opslagtemperatuur:	-25 - + 70 °C
Beschermingsgraad:	IP54 (EN 60529)
Beschermingsklasse:	230 V II, 24 V III (IEC 60730, alleen met aangesloten kabel)
Relatieve luchtvochtigheid:	max 80% rh niet condenserend
Kabel:	plug-in, zie tabel onderaan deze pagina
Kleur behuizing:	wit (RAL 9003), cover transparant
Montagepositie:	elke positie horizontaal of verticaal. Ondersteboven monteren (actuator onder het ventiel) moet voorkomen worden.
CE conformiteit:	EN 60730
Gewicht:	230 V 190 g en 24 V 155 g
Doorslagspanning:	< 2,5 kV (alleen voor 230 VAC versie)
Adapters:	zie overzicht Multisystems adapters

Versie: 230 VAC -10...+10% 50...60 Hz						
Type	Slag*	Sluitkracht*	Looptijd*	Artikelomschrijving	Productgr	Artikelnr
M3P 27845	8.5 mm	200 N	30 s/mm	Parametriserbare waarden – af fabriek – voor slag / sluitkracht / actuatietijd, anti-diefstal uitvoering, plug-in kabel	6100	61011000
*instelbaar op	2-8.5 mm	100-200 N	15-60 s/mm	dit moet bij de productie gebeuren		

Versie: 24 VAC -10...+20% 50...60 Hz / DC -20...+20%						
Type	Slag*	Sluitkracht*	Looptijd*	Artikelomschrijving	Productgr	Artikelnr
M3P 46845	8.5 mm	200 N	30 s/mm	Parametriserbare waarden – af fabriek – voor slag / sluitkracht / actuatietijd, anti-diefstal uitvoering, plug-in aansluitkabel,	6100	61011010
*instelbaar op	2-8.5 mm	100-200 N	15-60 s/mm	dit moet bij de productie gebeuren		

Mogelijke opties	
Kabellengten	1m, 2m, 3m, 5m, 10m, 15m; pvc, kleur wit – 3 x 0,22/0,75 mm ² (speciale lengtes echter korter dan 20 m)
Adapters	adapters zijn leverbaar voor allerlei ventielen, zie de betreffende pagina

MOTOR AANGEDREVEN ACTUATOR TYPE 5, PROPORTIONEEL



Elektromotorische actuator

Voor verwarmings- en koelapplicaties. Het aansturen gaat vanuit een DDC-systeem of door middel van een ruimteregelaar. Het regelsignaal is 0 - 10 VDC. De actuator is voorzien van een LC display met achtergrondverlichting voor aangave van het stuursignaal, open/close indicatie, weergave van error codes alsmede een LED voor functie aangave alsook van een manuele slaginstellingsmogelijkheid.

Een groot toepassingsgebied is het energie-efficiënt aansturen van kogelkranen in hydraulische-systemen bij gebouwautomatiseringsprojecten.

Specificaties

Aansluitspanning: 24 V AC/DC +20...-10%
 Max. stroom (opstart): 100 mA, terugmeldsignaal MPO 46845, 1 mA
 Standby stroom: 10 mA
 Terugmeldsignaal: 0 - 10 VDC, 1mA (MPO 46845)
 Opgenomen vermogen: 2,4 Watt
 Aansluitkabel: 3 x 0,21 mm² met terugmelding 4 x 0,21mm² (MPO 46845)
 Max. mediumtemperatuur: 0 - 100 °C
 Max. omgevingstemperatuur: 0 - 50 °C
 Opslagtemperatuur: -25 - + 70 °C
 Beschermingsgraad: IP54 (EN 60529)
 Beschermingsklasse: III (IEC 60730, alleen met aangesloten kabel)
 Relatieve luchtvochtigheid: max 80% rh niet condenserend
 Kabel: plug-in, zie tabel onderaan deze pagina
 Kleur behuizing: wit (RAL 9003), cover transparant
 Montagepositie: elke positie horizontaal of verticaal. Ondersteboven monteren (actuator onder het ventiel) moet voorkomen worden.
 CE conformiteit: EN 60730
 Gewicht: 155 gram
 Adapters: zie overzicht Multissystems adapters

Versie: 24 VAC -10...+20% 50...60 Hz / 24 VDC -20...+20%						
Type	Slag*	Sluitkracht*	Looptijd*	Artikelomschrijving	Productgr	Artikelnr
MPR 46845-30N	8.5 mm	200 N	30 s/mm	0 - 10 VDC, anti-diefstal uitvoering, plug-in aansluitkabel	6100	61011020
MPR 46845-31N	8.5 mm	200 N	30 s/mm	2 - 10 VDC, anti-diefstal uitvoering, plug-in aansluitkabel	6100	61011030
MPR 46845-32N	8.5 mm	200 N	30 s/mm	10 - 0 VDC, anti-diefstal uitvoering, plug-in aansluitkabel	6100	61011040
MPV 46845-30N	8.5 mm	200 N	30 s/mm	0 - 10 VDC, met slagherkenning, anti-diefstal uitvoering, plug-in aansluitkabel	6100	61011050
MPV 46845-31N	8.5 mm	200 N	30 s/mm	2 - 10 VDC, met slagherkenning, anti-diefstal uitvoering, plug-in aansluitkabel	6100	61011060
MPV 46845-32N	8.5 mm	200 N	30 s/mm	10 - 0 VDC, met slagherkenning, anti-diefstal uitvoering, plug-in aansluitkabel	6100	61011070
MPO 46845-30N	8.5 mm	200 N	30 s/mm	0 - 10 VDC, met slagherkenning en terugmeldsignaal* 0 - 10VDC anti-diefstal uitvoering, plug-in aansluitkabel	6100	61011080
MPO 46845-31N	8.5 mm	200 N	30 s/mm	2 - 10 VDC, met slagherkenning en terugmeldsignaal* 0 - 10 VDC anti-diefstal uitvoering, plug-in aansluitkabel	6100	61011090
MPO 46845-32N	8.5 mm	200 N	30 s/mm	10 - 0 VDC, met slagherkenning en terugmeldsignaal* 0 - 10 VDC anti-diefstal uitvoering, plug-in aansluitkabel	6100	61011200

*instelbaar op 2 - 8.5 mm, 100 - 200 N, 15 - 60 s/mm dit moet bij de productie gebeuren

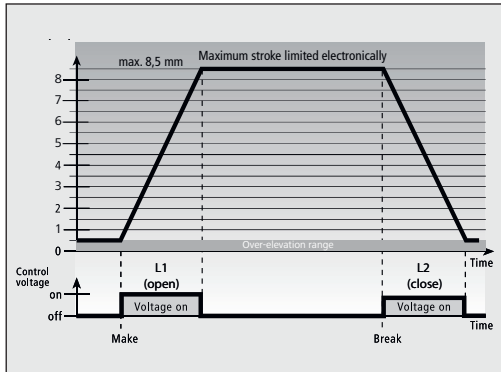
Mogelijke opties	
Kabellengten	1m, 2m, 3m, 5m, 10m, 15m; kleur wit - 3 / 4 x 0,21m, 2 mm ² (speciale lengtes echter korter dan 20 m)
Adapters	adapters zijn leverbaar voor allerlei ventielen, zie de betreffende pagina

* Functie terugmeldsignaal MPO	
Spanning	Omschrijving
< 0,5 V	geen functie of geen aansturing
1V - 9 V	afgegeven spanning proportioneel aan slag
1 V	gesloten klep (NC geen verwarming, NO verwarming)
9 V	open klep (NC verwarming, NO geen verwarming)
> 9,5 V	interne fout
5 V	ongeveer 5V wordt afgegeven gedurende het initialiseren

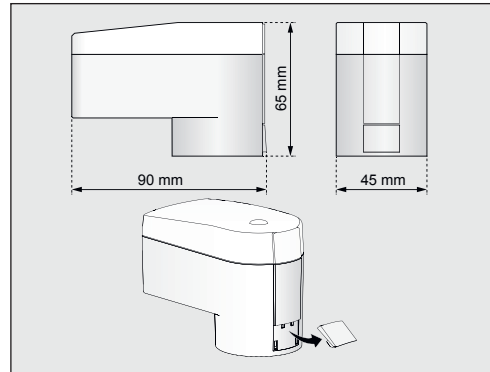
MOTOR AANGEDREVEN ACTUATOR TYPE 5 SCHEMA, AFMETING EN FUNCTIEDIAGRAM

M3P xxxxx

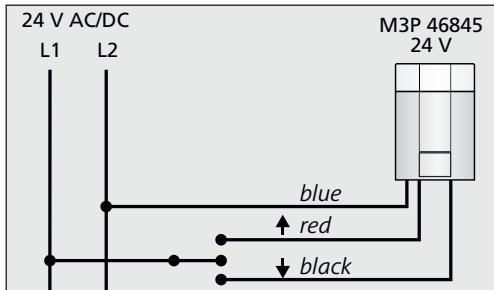
Func tiediagram



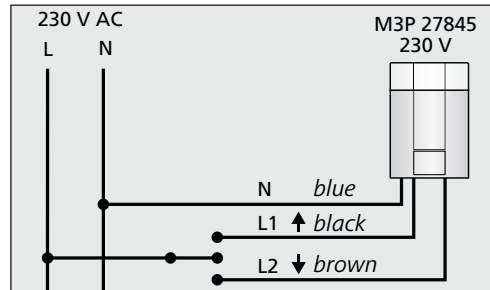
Afmeting



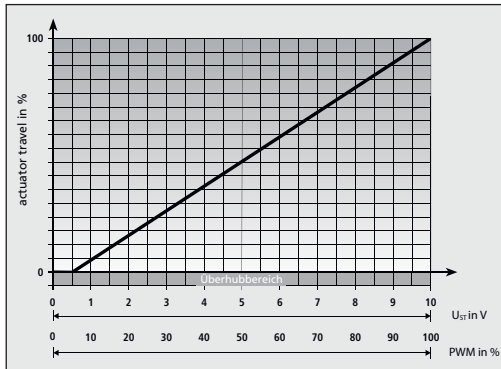
Elektrische aansluiting M3P 46845



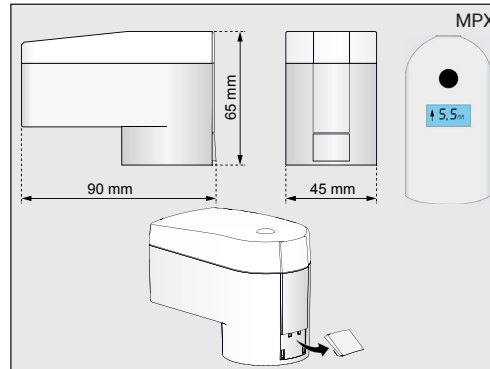
Elektrische aansluiting M3P 27845



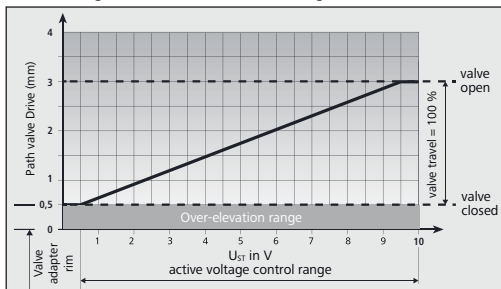
Func tiediagram MPR 0-10V uitvoering



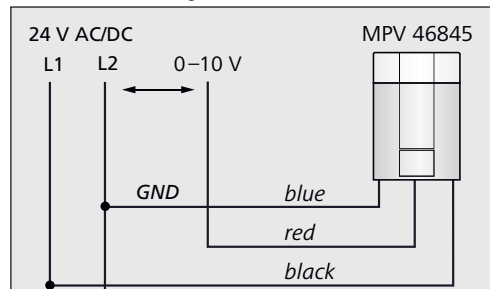
Afmeting



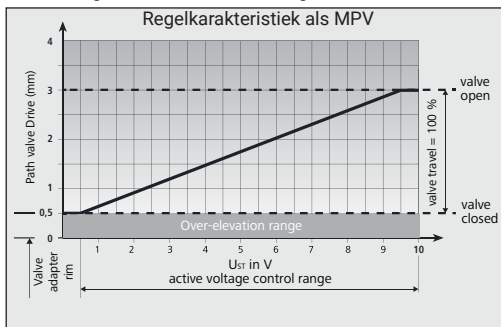
Func tiediagram MPV 0-10V uitvoering



Elektrische aansluiting MPR / MPV



Func tiediagram MPO 0-10V meldsignaal *



Elektrische aansluiting MPO

