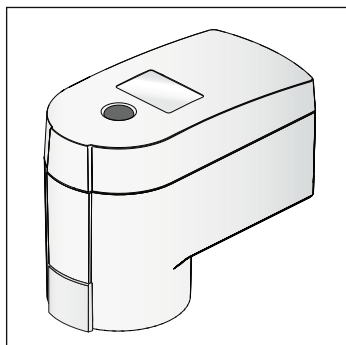


MOTOR AANGEDREVEN ACTUATOR TYPE 5, PROPORTIONEEL



Elektromotorische actuator

Voor verwarmings- en koelapplicaties. Het aansturen gaat vanuit een DDC-systeem of door middel van een ruimteregelaar. Het regelsignaal is 0 - 10 VDC. De actuator is voorzien van een LC display met achtergrondverlichting voor aangeve van het stuursignaal, open/close indicatie, weergave van error codes alsmede een LED voor functie aangeve alsook van een manuele slaginstellingsmogelijkheid.

Een groot toepassingsgebied is het energie-efficiënt aansturen van kogelkranen in hydraulische systemen bij gebouwautomatiseringsprojecten.

Specificaties

Aansluitspanning: 24 V AC/DC +20...-10%
 Max. stroom (opstart): 100 mA, terugmeldsignaal MPO 46845, 1 mA
 Standby stroom: 10 mA
 Terugmeldsignaal: 0 - 10 VDC, 1 mA (MPO 46845)
 Opgenomen vermogen: 2,4 Watt
 Aansluitkabel: 3 x 0,21 mm² met terugmelding 4 x 0,21mm² (MPO 46845)
 Max. mediumtemperatuur: 0 - 100 °C
 Max. omgevingstemperatuur: 0 - 50 °C
 Opslagtemperatuur: -25 - + 70 °C
 Beschermingsgraad: IP54 (EN 60529)
 Beschermingsklasse: III (IEC 60730, alleen met aangesloten kabel)
 Relatieve luchtvochtigheid: max 80% rh niet condenserend
 Kabel: plug-in, zie tabel onderaan deze pagina
 Kleur behuizing: wit (RAL 9003), cover transparant
 Montagepositie: elke positie horizontaal of verticaal. Ondersteboven monteren (actuator onder het ventiel) moet voorkomen worden.
 CE conformiteit: EN 60730
 Gewicht: 155 gram
 Adapters: zie overzicht Multissystems adapters

Versie: 24 VAC -10...+20% 50...60 Hz / 24 VDC -20...+20%						
Type	Slag*	Sluitkracht*	Looptijd*	Artikelomschrijving	Productgr	Artikelnr
MPR 46845-30N	8.5 mm	200 N	30 s/mm	0 - 10 VDC, anti-diefstal uitvoering, plug-in aansluitkabel	6100	61011020
MPR 46845-31N	8.5 mm	200 N	30 s/mm	2 - 10 VDC, anti-diefstal uitvoering, plug-in aansluitkabel	6100	61011030
MPR 46845-32N	8.5 mm	200 N	30 s/mm	10 - 0 VDC, anti-diefstal uitvoering, plug-in aansluitkabel	6100	61011040
MPV 46845-30N	8.5 mm	200 N	30 s/mm	0 - 10 VDC, met slagherkenning, anti-diefstal uitvoering, plug-in aansluitkabel	6100	61011050
MPV 46845-31N	8.5 mm	200 N	30 s/mm	2 - 10 VDC, met slagherkenning, anti-diefstal uitvoering, plug-in aansluitkabel	6100	61011060
MPV 46845-32N	8.5 mm	200 N	30 s/mm	10 - 0 VDC, met slagherkenning, anti-diefstal uitvoering, plug-in aansluitkabel	6100	61011070
MPO 46845-30N	8.5 mm	200 N	30 s/mm	0 - 10 VDC, met slagherkenning en terugmeldsignaal* 0 - 10VDC anti-diefstal uitvoering, plug-in aansluitkabel	6100	61011080
MPO 46845-31N	8.5 mm	200 N	30 s/mm	2 - 10 VDC, met slagherkenning en terugmeldsignaal* 0 - 10 VDC anti-diefstal uitvoering, plug-in aansluitkabel	6100	61011090
MPO 46845-32N	8.5 mm	200 N	30 s/mm	10 - 0 VDC, met slagherkenning en terugmeldsignaal* 0 - 10 VDC anti-diefstal uitvoering, plug-in aansluitkabel	6100	61011200

*instelbaar op 2 - 8.5 mm, 100 - 200 N, 15 - 60 s/mm dit moet bij de productie gebeuren

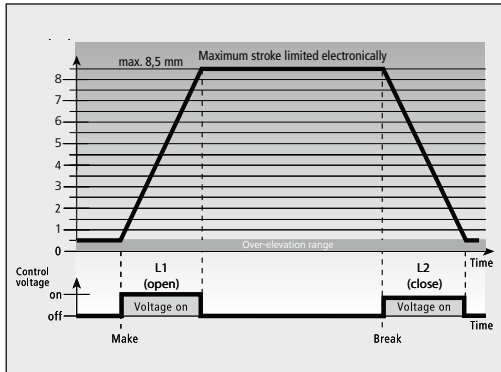
Mogelijke opties	
Kabellengten	1m, 2m, 3m, 5m, 10m, 15m; kleur wit – 3 / 4 x 0,21m, 2 mm ² (speciale lengtes echter korter dan 20 m)
Adapters	adapters zijn leverbaar voor allerlei ventielen, zie de betreffende pagina

* Functie terugmeldsignaal MPO	
Spanning	Omschrijving
< 0,5 V	geen functie of geen aansturing
1V - 9 V	afgegeven spanning proportioneel aan slag
1 V	gesloten klep (NC geen verwarming, NO verwarming)
9 V	open klep (NC verwarming, NO geen verwarming)
> 9,5 V	interne fout
5 V	ongeveer 5V wordt afgegeven gedurende het initialiseren

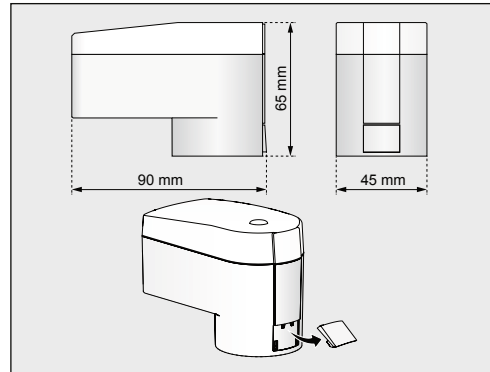
MOTOR AANGEDREVEN ACTUATOR TYPE 5 SCHEMA, AFMETING EN FUNCTIEDIAGRAM

M3P xxxxx

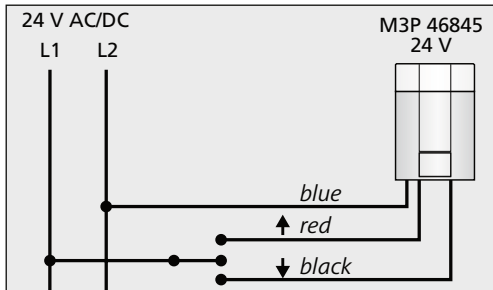
Functiediagram



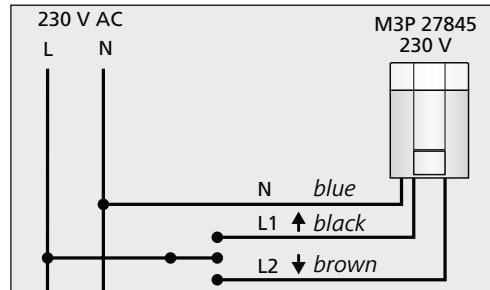
Afmeting



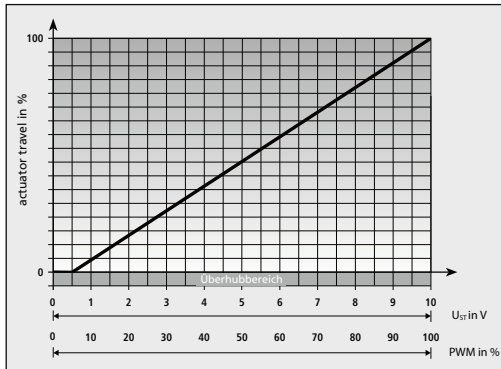
Elektrische aansluiting M3P 46845



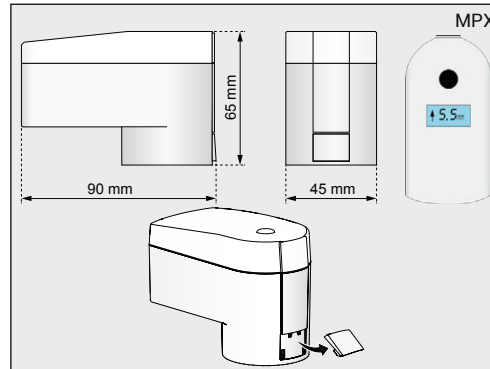
Elektrische aansluiting M3P 27845



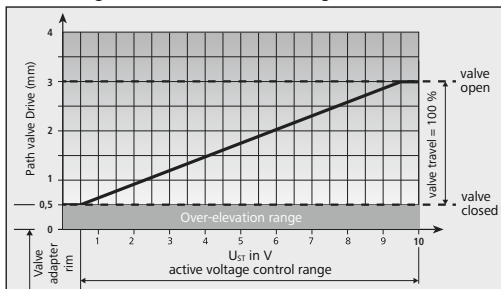
Functiediagram MPR 0-10V uitvoering



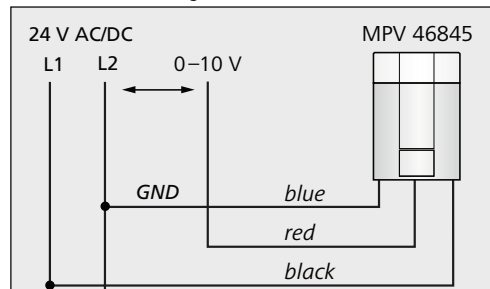
Afmeting



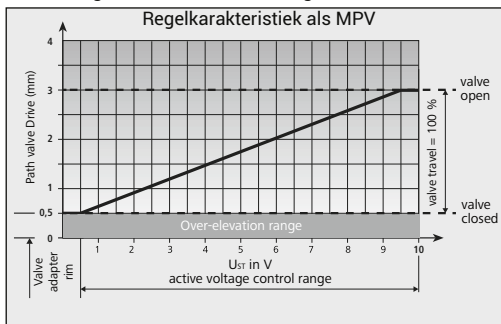
Functiediagram MPV 0-10V uitvoering



Elektrische aansluiting MPR / MPV



Functiediagram MPO 0-10V meldsignaal *



Elektrische aansluiting MPO

