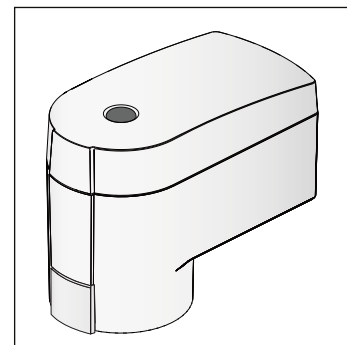


MOTOR AANGEDREVEN ACTUATOR TYPE 5, 3-PUNTS AANSTURING

Elektromotorische actuator

Voor verwarmings- en koelapplicaties. Het aansturen gaat vanuit een DDC-systeem of door middel van een ruimtethermostaat. De actuator is voorzien van een LED voor functie-aangave als ook van een manuele slaginstellingsmogelijkheid.

Een groot toepassingsgebied is het energie-efficiënt aansturen van kogelkranen in hydraulische systemen.



Specificaties

Aansluitspanning:	230 VAC +10...-10% of 24 V AC/DC +20...-10%
Max. stroom (opstart):	bij 230 V < 20 mA bij 24 V, < 100 mA max.
Standby stroom:	bij 230 V < 5 mA bij 24 V < 10 mA
Opgenomen vermogen:	2,4 Watt
Kracht:	200 N
Aansluitkabel:	3 x 0,75 mm ² 3 x 0,21 mm ² , 2 mm ²
Doorslagspanning:	<2,5 kV (230 VAC alleen uitvoering)
Max. mediumtemperatuur:	0 - 100 °C
Max. omgevingstemperatuur:	0 - 50 °C
Opslagtemperatuur:	-25 - + 70 °C
Beschermingsgraad:	IP54 (EN 60529)
Beschermingsklasse:	230 V II, 24 V III (IEC 60730, alleen met aangesloten kabel)
Relatieve luchtvochtigheid:	max 80% rh niet condenserend
Kabel:	plug-in, zie tabel onderaan deze pagina
Kleur behuizing:	wit (RAL 9003), cover transparant
Montagepositie:	elke positie horizontaal of verticaal. Ondersteboven monteren (actuator onder het ventiel) moet voorkomen worden.
CE conformiteit:	EN 60730
Gewicht:	230 V 190 g en 24 V 155 g
Doorslagspanning:	< 2,5 kV (alleen voor 230 VAC versie)
Adapters:	zie overzicht Multissystems adapters

Versie: 230 VAC -10...+10% 50...60 Hz						
Type	Slag*	Sluitkracht*	Looptijd*	Artikelomschrijving	Productgr	Artikelnr
M3P 27845	8.5 mm	200 N	30 s/mm	Parametriserbare waarden – af fabriek – voor slag / sluitkracht / actuatietijd, anti-diefstal uitvoering, plug-in kabel	6100	61011000
*instelbaar op	2-8.5 mm	100-200 N	15-60 s/mm	dit moet bij de productie gebeuren		

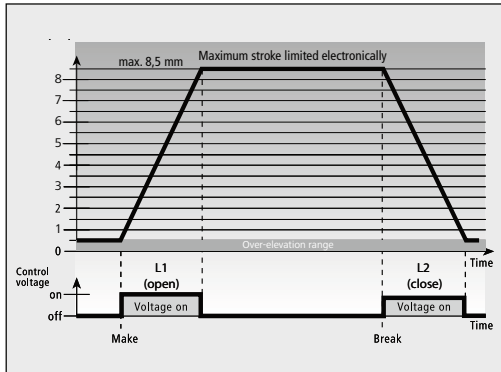
Versie: 24 VAC -10...+20% 50...60 Hz / DC -20...+20%						
Type	Slag*	Sluitkracht*	Looptijd*	Artikelomschrijving	Productgr	Artikelnr
M3P 46845	8.5 mm	200 N	30 s/mm	Parametriserbare waarden – af fabriek – voor slag / sluitkracht / actuatietijd, anti-diefstal uitvoering, plug-in aansluitkabel,	6100	61011010
*instelbaar op	2-8.5 mm	100-200 N	15-60 s/mm	dit moet bij de productie gebeuren		

Mogelijke opties	
Kabellengten	1m, 2m, 3m, 5m, 10m, 15m; pvc, kleur wit – 3 x 0,22/0,75 mm ² (speciale lengtes echter korter dan 20 m)
Adapters	adapters zijn leverbaar voor allerlei ventielen, zie de betreffende pagina

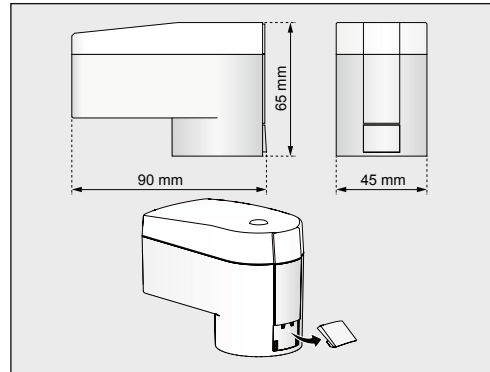
MOTOR AANGEDREVEN ACTUATOR TYPE 5 SCHEMA, AFMETING EN FUNCTIEDIAGRAM

M3P xxxxx

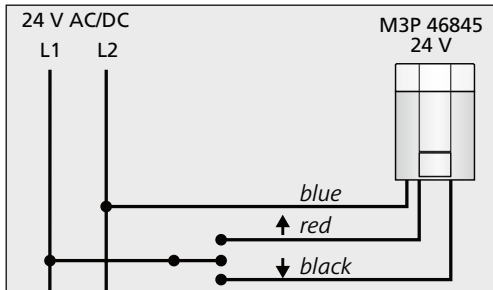
Functiediagram



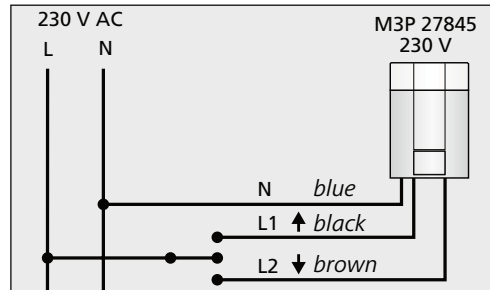
Afmeting



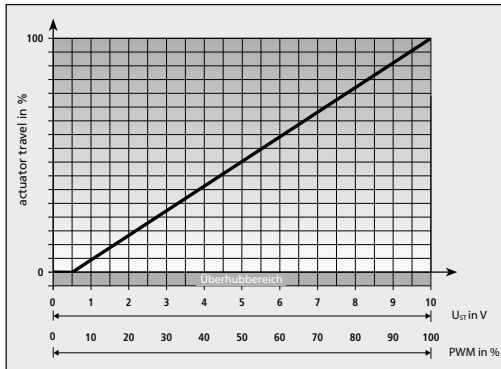
Elektrische aansluiting M3P 46845



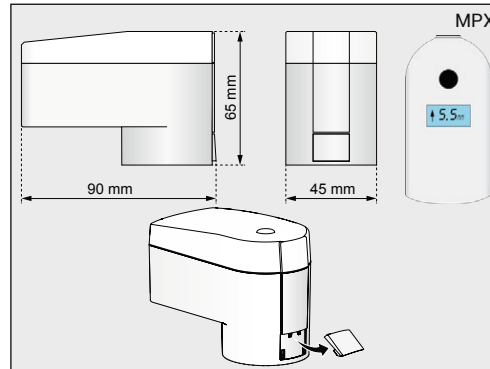
Elektrische aansluiting M3P 27845



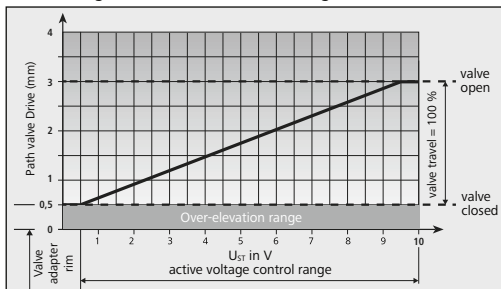
Functiediagram MPR 0-10V uitvoering



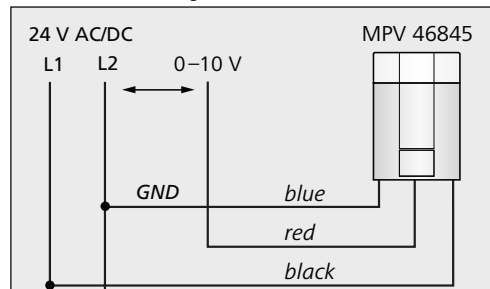
Afmeting



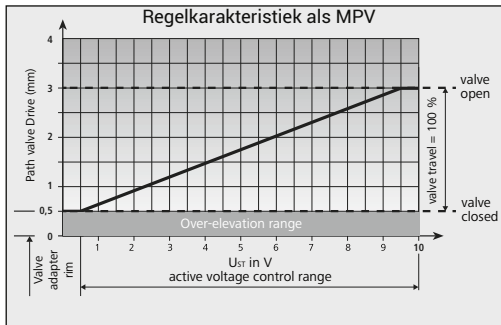
Functiediagram MPV 0-10V uitvoering



Elektrische aansluiting MPR / MPV



Functiediagram MPO 0-10V meldsignaal *



Elektrische aansluiting MPO

