

THERMISCHE ACTUATOR TYPE 5, PROPORCIONEEL



Thermo-elektrische actuator

Voor verwarmings- en koelapplicaties. Het aansturen van de actuator gaat met een 0(2) - 10VDC signaal, vanuit een DDC-systeem of door middel van een ruimtethermostaat met actieve uitgang. Een typisch toepassingsgebied zijn gebouwen voorzien van een GBS.

Deze uitvoering is zonder automatische slagherkenning.

Eenvoudige installatie en past met hulp van de adapterring op vrijwel elk type afsluiter, voor de adapters (apart te bestellen) zie de betreffende pagina.

Specificaties

Aansluitspanning: 24 V AC/DC +20...-10%
 Max. stroom (opstart): < 320 mA max., 2 min
 Uitvoering:..... analoge aansturing 0(2) - 10 VDC
 Opgenomen vermogen:..... 1 Watt (6,5 mm = 1,2 W)
 Looptijd:..... ca. 3,5 / 4 / 5 min (4 / 5 / 6,5 mm slag)
 Kracht:..... zie tabel
 Max. mediumtemperatuur:..... 0 - 100 °C
 Max. omgevingstemperatuur:..... 0 - 60 °C
 Opslagtemperatuur:..... -25 - +60 °C
 Beschermingsgraad:..... IP54 (EN 60529)
 Beschermingsklasse:..... II of III (IEC 60730, alleen met aangesloten kabel)
 Relatieve luchtvochtigheid: max 80% rh niet condenserend
 Aansluitkabel:..... 3 x 0,21 m, 2 mm²
 Kabel:..... plug-in, zie tabel onderaan deze pagina
 Kleur behuizing:..... wit (RAL 9003)
 Montagepositie: elke positie horizontaal of verticaal. Ondersteboven monteren (actuator onder het ventiel) moet voorkomen worden.
 CE conformiteit: EN 60730
 Gewicht:..... 111 gram
 Adapters: zie overzicht Multissystems adapters

Versie DDC: 24 VAC (50...60Hz) +20%...10%							
Type	Signaalspanning	Werking	Slag	Sluitkracht	Artikelomschrijving	Productgr	Artikelnr
APR 40405-00N	0 - 10 V	NC	4 mm	100 N	met "First Open" functie, plug-in kabel	6100	61010245
APR 40405-01N	2 - 10 V	NC	4 mm	100 N	met "First Open" functie, plug-in kabel	6100	61010255
APR 40405-02N	10 - 0 V	NC	4 mm	100 N	met "First Open" functie, plug-in kabel	6100	61010265
APR 40505-00N	0 - 10 V	NC	5 mm	100 N	met "First Open" functie, plug-in kabel	6100	61010275
APR 40505-01N	2 - 10 V	NC	5 mm	100 N	met "First Open" functie, plug-in kabel	6100	61010285
APR 40505-02N	10 - 0 V	NC	5 mm	100 N	met "First Open" functie, plug-in kabel	6100	61010295
APR 40625-20N	0 - 10 V	NC	6.5 mm	125 N	"First Open" functie, antidiefstal uitv., plug-in kabel	6100	61010305
APR 40625-21N	2 - 10 V	NC	6.5 mm	125 N	"First Open" functie, antidiefstal uitv., plug-in kabel	6100	61010315
APR 40625-22N	10 - 0 V	NC	6.5 mm	125 N	"First Open" functie, antidiefstal uitv., plug-in kabel	6100	61010325

Versie DDC: 24 VDC +20%...10%							
Type	Signaalspanning	Werking	Slag	Sluitkracht	Artikelomschrijving	Productgr	Artikelnr
APR 42405-02N	0 - 10 V	NC	4 mm	100 N	met "First Open" functie, plug-in kabel	6100	61010455
APR 42505-00N	0 - 10 V	NC	5 mm	100 N	met "First Open" functie, plug-in kabel	6100	61010465
APR 42625-20N	0 - 10 V	NC	6.5 mm	125 N	met "First Open" functie, plug-in kabel	6100	61010475

Mogelijke opties	
Kabellengten	1m, 2m, 3m, 5m, 10m, 15m; kleur wit - 3 x 0,21 m, 2 mm ² (speciale lengtes, echter korter dan 20m)
Adapters	adapters zijn leverbaar voor allerlei ventielen, zie de betreffende pagina
Halogeenvrije kabel	1m, 2m, 3m, 5m, in wit - 3 x 0,21m, 2 mm ² , voor toepassing bij brandweervoorschrift en milieuregels.
Beschermkap	voor bescherming tegen diefstal en vandalisme geschikt voor actuators met een slag van 4 en 5 mm
Aanstuurspanning	andere actieve aanstuurspanningen op aanvraag

THERMISCHE ACTUATOR TYPE 5, PROPORCIONEEL MET SLAGHERKENNING

Thermo-elektrische actuator

Voor verwarmings- en koelapplicaties. Het aansturen van de actuator gaat met een 0(2) - 10VDC signaal, vanuit een DDC-systeem of door middel van een ruimtethermostaat met actieve uitgang. Een typisch toepassingsgebied zijn gebouwen voorzien van een GBS.

Deze uitvoering met automatische slagherkenning is optimaal voor een nauwkeurige aansturing. Eenvoudige installatie en past met hulp van de adapterring op vrijwel elk type afsluiter, voor de adapters (apart te bestellen) zie de betreffende pagina.



Specificaties

Aansluitspanning: 24 V AC/DC +20...-10%
 Max. stroom (opstart): < 320 mA max., 2 min
 Uitvoering:..... analoge aansturing 0(2) - 10 VDC
 Opgenomen vermogen:..... 1 Watt (6,5 mm = 1,2 W)
 Looptijd: 3,5 / 4 / 5 min (4 / 5 / 6,5 mm slag)
 Kracht:..... zie tabel
 Max. mediumtemperatuur:..... 0 - 100 °C
 Max. omgevingstemperatuur:..... 0 - 60 °C
 Opslagtemperatuur:..... -25 - + 60 °C
 Beschermingsgraad:..... IP54 (EN 60529)
 Beschermingsklasse:..... II of III (IEC 60730, alleen met aangesloten kabel)
 Relatieve luchtvochtigheid: max 80% rh niet condenserend
 Aansluitkabel:..... 3 x 0,21 m, 2 mm²
 Kabel:..... plug-in, zie tabel onderaan deze pagina
 Kleur behuizing:..... wit (RAL 9003)
 Montagepositie:..... elke positie horizontaal of verticaal. Ondersteboven monteren (actuator onder het ventiel) moet voorkomen worden.
 CE conformiteit:..... EN 60730
 Gewicht:..... 111 gram
 Adapters:..... zie overzicht Multissystems adapters

Versie DDC: 24 VAC (50..60Hz) +20...10%							
Type	Signaalspanning	Werking	Slag	Sluitkracht	Artikelomschrijving	Productgr	Artikelnr
APV 40505-00N	0 – 10 V	NC	5 mm	100 N	met slagherkenning, "First Open", plug-in kabel	6100	61010335
APV 40505-01N	2 – 10 V	NC	5 mm	100 N	met slagherkenning, "First Open" functie, plug-in kabel	6100	61010345
APV 40505-02N	10 – 0 V	NC	5 mm	100 N	met slagherkenning, "First Open" functie, plug-in kabel	6100	61010355
APV 40625-20N	0 – 10 V	NC	6.5 mm	125 N	met slagherkenning, "First Open"functie, antidiefstal uitvoering, plug-in kabel	6100	61010365
APV 40625-21N	2 – 10 V	NC	6.5 mm	125 N	met slagherkenning, "First Open"functie, antidiefstal uitvoering, plug-in kabel	6100	61010375
APV 40625-22N	10 – 0 V	NC	6.5 mm	125 N	met slagherkenning, met "First Open"functie, antidiefstal uitvoering, plug-in kabel	6100	61010385
APV 41625-30N	0 – 10 V	NO	6.5 mm	125 N	met slagherkenning, antidiefstal uitv., plug-in kabel	6100	61010425
APV 41625-31N	2 – 10 V	NO	6.5 mm	125 N	met slagherkenning, antidiefstal uitv., plug-in kabel	6100	61010435
APV 41625-32N	10 – 0 V	NO	6.5 mm	125 N	met slagherkenning, antidiefstal uitv., plug-in kabel	6100	61010445

Versie DDC: 24 VAC +20...10%							
Type	Signaalspanning	Werking	Slag	Sluitkracht	Artikelomschrijving	Productgroep	Artikelnr
APV 41405-10N	0 – 10 V	NO	4 mm	100 N	met slagherkenning, plug-in kabel	6100	61010395
APV 41405-11N	2 – 10 V	NO	4 mm	100 N	met slagherkenning, plug-in kabel	6100	61010405
APV 41405-12N	10 – 0 V	NO	4 mm	100 N	met slagherkenning, plug-in kabel	6100	61010415
APV 42625-20N	0 – 10 V	NC	6.5 mm	125 N	met slagherkenning, plug-in kabel	6100	61010495
APV 43625-30N	0 – 10 V	NO	6.5 mm	125 N	met slagherkenning, plug-in kabel	6100	61010515

Mogelijke opties	
Kabellengten	1m, 2m, 3m, 5m, 10m, 15m; kleur wit – 3 x 0,21m, 2 mm ² (speciale lengtes echter korter dan 20 m)
Adapters	adapters zijn leverbaar voor allerlei ventielen, zie de betreffende pagina
Halogeenvrije kabel	1m, 2m, 3m, 5m, in wit– 3 x 0,21 m, 2 mm ² , voor toepassing bij brandweervoorschrift en milieuregels
Beschermkap	voor bescherming tegen diefstal en vandalisme geschikt voor actuators met een slag van 4 en 5 mm
Aanstuurspanning	andere actieve aanstuurspanningen op aanvraag

THERMISCHE ACTUATOR TYPE 5, PROPORCIONEEL MET TERUGMELDSIGNAAL



Thermo-elektrische actuator

Voor verwarmings- en koelapplicaties. Het aansturen van de actuator gaat met een 0(2) - 10VDC signaal, vanuit een DDC-systeem of door middel van een ruimtethermostaat met actieve uitgang. Deze uitvoering is voorzien van een terugmeldsignaal 0 - 10VDC. Dit signaal geeft de positie aan, alsmede mogelijke fouten.

Een typisch toepassingsgebied zijn gebouwen voorzien van een GBS. De uitvoeringen met automatische slagherkenning zijn optimaal voor een nauwkeurige aansturing. Eenvoudige installatie en past met hulp van de adapterring op vrijwel elk type afsluiter, voor de adapters (apart te bestellen) zie de betreffende pagina.

Specificaties

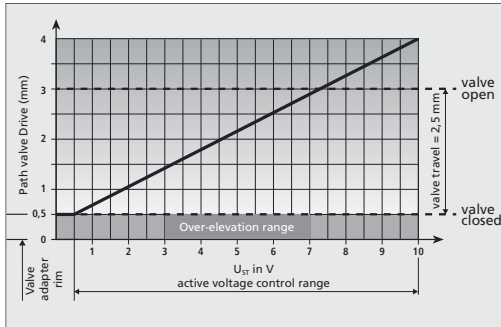
Aansluitspanning: 24 V AC/DC +20...-10%
 Max. stroom (opstart): < 320 mA max., 2 min
 Uitvoering:..... analoge aansturing 0(2) - 10 VDC
 Terugmeldsignaal: 0 - 10 VDC voor positie en status evaluatie
 Opgenomen vermogen: 1,2 Watt
 Looptijd: ca. 5min
 Kracht: 125 N
 Max. mediumtemperatuur: 0 - 100 °C
 Max. omgevingstemperatuur: 0 - 60 °C
 Opslagtemperatuur: -25 - + 60 °C
 Beschermingsgraad: IP54 (EN 60529)
 Beschermingsklasse: II of III (IEC 60730, alleen met aangesloten kabel)
 Relatieve luchtvochtigheid: max 80% rh niet condenserend
 Aansluitkabel: 4 x 0,21m, 2 mm²
 Kabel: plug-in, zie tabel onderaan deze pagina
 Kleur behuizing: wit (RAL 9003)
 Montagepositie: elke positie horizontaal of verticaal. Ondersteboven monteren (actuator onder het ventiel) moet voorkomen worden.
 CE conformiteit: EN 60730
 Gewicht: 120 gram
 Adapters: zie overzicht Multissystems adapters

Versie DDC: 24 V, AC/DC +20...10% 0...60 Hz							
Type	Signaalspanning	Werking	Slag	Sluitkracht	Artikelomschrijving	Productgr	Artikelnr
APO 44625-20	0 – 10 V	NC	6.5 mm	125 N	met terugmeldsignaal, "First Open"functie, antidiestal uitvoering, plug-in kabel	6100	61010560
APO 45625-30	10 – 0 V	NO	6.5 mm	125 N	met terugmeldsignaal, slag herkenning en antidiestal uitvoering, plug-in kabel	6100	61010570

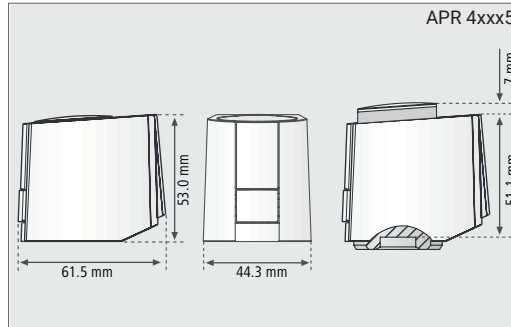
Mogelijke opties	
Kabellengten	2m, 3m, 5m, 10m, 15m; kleur wit – 3 x 0,21 m, 2 mm ² (speciale lengtes echter korter dan 20 m)
Adapters	adapters zijn leverbaar voor allerlei ventielen, zie de betreffende pagina
Halogeenvrije kabel	1m, 2m, 3m, 5m, in wit– 3 x 0,21 m, 2 mm ² , voor toepassing bij brandweervoorschrift en milieuregels.
Aanstuurspanning	andere actieve aanstuurspanningen op aanvraag

Thermische Actuator Type 5, Afmetingen, Aansluiting AXx

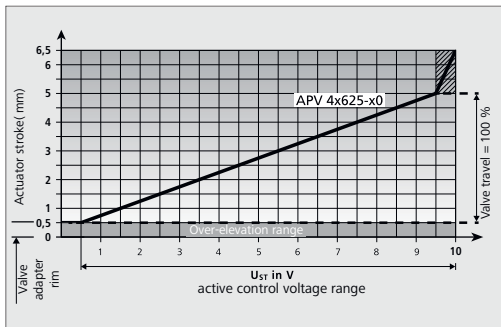
Functiediagram



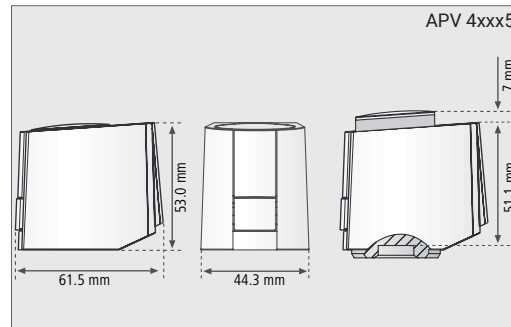
Afmeting



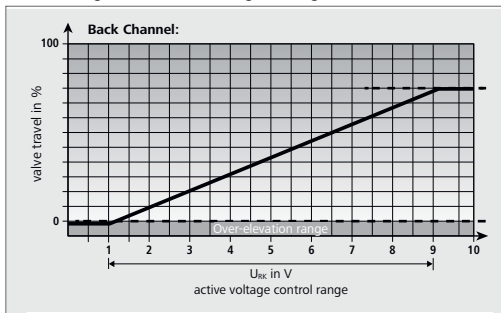
Functiediagram



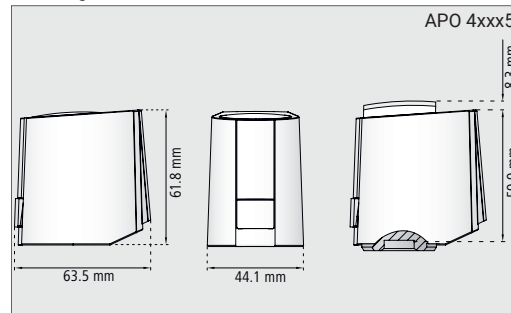
Afmeting



Functiediagram als APV, terugmeldsignaal:



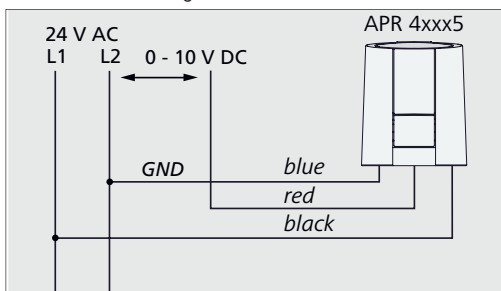
Afmeting



Spanning	Omschrijving
< 0,5V	geen functie of geen aansturing
1V - 9V	afgegeven spanning proportioneel aan slag
1V	gesloten klep (NC geen verwarming, NO verwarming)
9V	open klep (NC verwarming, NO geen verwarming)
> 9,5V	interne fout
5V	ongeveer 5V wordt afgegeven gedurende het initialiseren

Aansluitingen

Elektrische aansluiting APR/APV



Elektrische aansluiting APO

