

THERMISCHE ACTUATOR TYPE 5, PROPORTIONEEL MET SLAGHERKENNING

Thermo-elektrische actuator

Voor verwarmings- en koelapplicaties. Het aansturen van de actuator gaat met een 0(2) - 10VDC signaal, vanuit een DDC-systeem of door middel van een ruimtethermostaat met actieve uitgang. Een typisch toepassingsgebied zijn gebouwen voorzien van een GBS.

Deze uitvoering met automatische slagherkenning is optimaal voor een nauwkeurige aansturing. Eenvoudige installatie en past met hulp van de adapterring op vrijwel elk type afsluiter, voor de adapters (apart te bestellen) zie de betreffende pagina.



Specificaties

Aansluitspanning: 24 V AC of 24DC +20...-10%, zie tabel
 Max. stroom (opstart): < 320 mA max., 2 min
 Uitvoering:..... analoge aansturing 0(2) - 10 VDC, proportioneel
 Opgenomen vermogen:..... 1 Watt (6,5 mm = 1,2 W)
 Looptijd: 30 sec/mm (4 / 5 / 6,5 mm slag)
 Kracht:..... zie tabel
 Max. mediumtemperatuur: 0 - 100 °C
 Max. omgevingstemperatuur: 0 - 60 °C
 Opslagtemperatuur: -25 - + 60 °C
 Beschermingsgraad:..... IP54 (EN 60529)
 Beschermingsklasse:..... II of III (IEC 60730, alleen met aangesloten kabel)
 Relatieve luchtvochtigheid:..... max 80% rh niet condensierend
 Aansluitkabel:..... 3 x 0,21 m, 2 mm²
 Kabel: plug-in, zie tabel onderaan deze pagina
 Kleur behuizing:..... wit (RAL 9003)
 Montagepositie:..... elke positie horizontaal of verticaal. Ondersteboven monteren (actuator onder het ventiel) moet voorkomen worden.
 CE conformiteit: EN 60730
 Gewicht: 111 gram
 Adapters:..... zie overzicht Multissystems adapters

Versie DDC: 24 VAC (50..60Hz) +20...10%								
Type	Signaalspanning	Werking	Slag	Sluitkracht	Slagherkenning	Artikelomschrijving	Productgroep	Artikelnr
APV 40505-00N	0 – 10 V	NC	5 mm	100 N	ja	"First Open", plug-in kabel	6100	61010335
APV 40505-01N	2 – 10 V	NC	5 mm	100 N	ja	"First Open" functie, plug-in kabel	6100	61010345
APV 40505-02N	10 – 0 V	NC	5 mm	100 N	ja	"First Open" functie, plug-in kabel	6100	61010355
APV 40625-20N	0 – 10 V	NC	6.5 mm	125 N	ja	"First Open"functie, antidiefstal uitvoering, plug-in kabel	6100	61010365
APV 40625-21N	2 – 10 V	NC	6.5 mm	125 N	ja	"First Open"functie, antidiefstal uitvoering, plug-in kabel	6100	61010375
APV 40625-22N	10 – 0 V	NC	6.5 mm	125 N	ja	met "First Open"functie, antidiefstal uitvoering, plug-in kabel	6100	61010385
APV 41625-30N	0 – 10 V	NO	6.5 mm	125 N	ja	antidiefstal uitv., plug-in kabel	6100	61010425
APV 41625-31N	2 – 10 V	NO	6.5 mm	125 N	ja	antidiefstal uitv., plug-in kabel	6100	61010435
APV 41625-32N	10 – 0 V	NO	6.5 mm	125 N	ja	antidiefstal uitv., plug-in kabel	6100	61010445

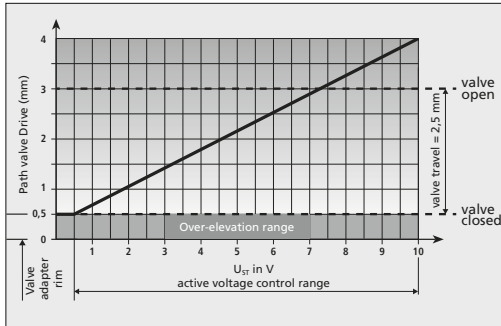
Versie DDC: 24 VAC +20...10%								
Type	Signaalspanning	Werking	Slag	Sluitkracht	Slagherkenning	Artikelomschrijving	Productgroep	Artikelnr
APV 41405-10N	0 – 10 V	NO	4 mm	100 N	ja	met plug-in kabel	6100	61010395
APV 41405-11N	2 – 10 V	NO	4 mm	100 N	ja	met plug-in kabel	6100	61010405
APV 41405-12N	10 – 0 V	NO	4 mm	100 N	ja	met plug-in kabel	6100	61010415

Versie DDC: 24 VDC +20...10%								
Type	Signaalspanning	Werking	Slag	Sluitkracht	Slagherkenning	Artikelomschrijving	Productgroep	Artikelnr
APV 42625-20N	0 – 10 V	NC	6.5 mm	125 N	ja	met "First Open"functie, plug-in kabel	6100	61010495
APV 43625-30N	0 – 10 V	NO	6.5 mm	125 N	ja	met plug-in kabel	6100	61010515

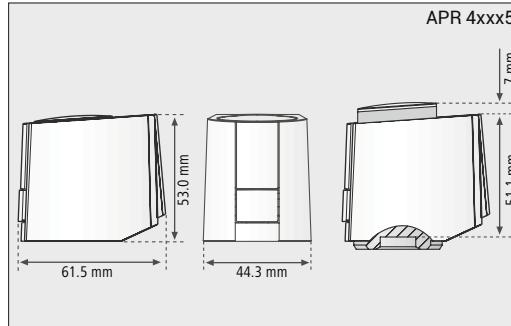
Mogelijke opties	
Kabellengten	1m, 2m, 3m, 5m, 10m, 15m; kleur wit – 3 x 0,21m, 2 mm ² (speciale lengtes echter korter dan 20 m)
Adapters	adapters zijn leverbaar voor allerlei ventielen, zie de betreffende pagina
Halogeen vrije kabel	1m, 2m, 3m, 5m, in wit – 3 x 0,21 m, 2 mm ² , voor toepassing bij brandweervoorschrift en milieuregels
Beschermkap	voor bescherming tegen diefstal en vandalisme geschikt voor actuators met een slag van 4 en 5 mm
Aanstuurspanning	andere actieve aanstuurspanningen op aanvraag

Thermische Actuator Type 5, Afmetingen, Aansluiting AXx

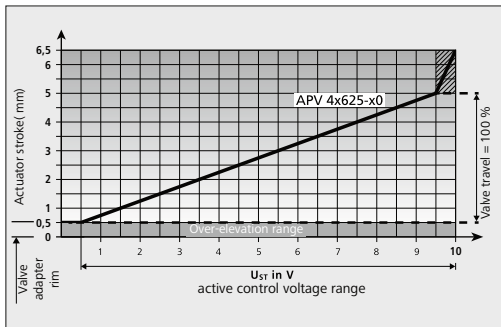
Functiediagram



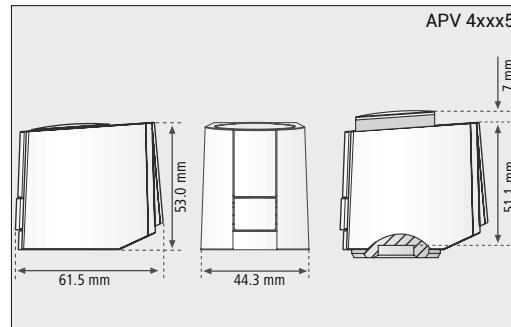
Afmeting



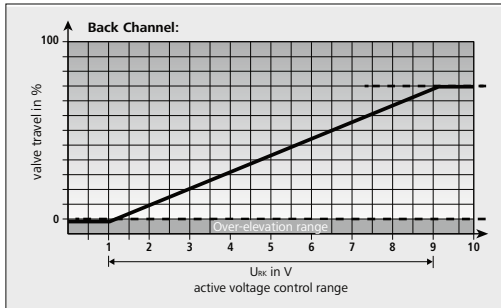
Functiediagram



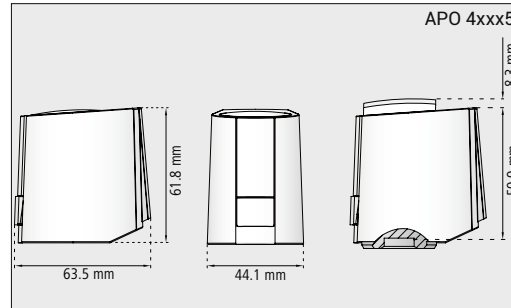
Afmeting



Functiediagram als APV, terugmeldsignaal:



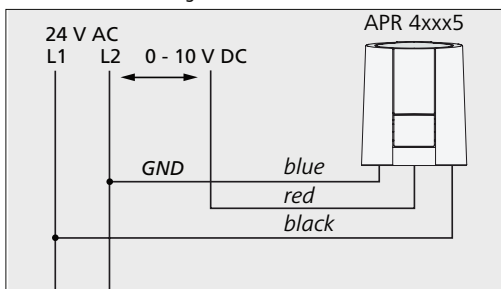
Afmeting



Spanning	Omschrijving
< 0,5V	geen functie of geen aansturing
1V - 9V	afgegeven spanning proportioneel aan slag
1V	gesloten klep (NC geen verwarming, NO verwarming)
9V	open klep (NC verwarming, NO geen verwarming)
> 9,5V	interne fout
5V	ongeveer 5V wordt afgegeven gedurende het initialiseren

Aansluitingen

Elektrische aansluiting APR/APV



Elektrische aansluiting APO

