

THERMISCHE ACTUATOR TYPE 5, PROPORCIONEEL



Thermo-elektrische actuator

Voor verwarmings- en koelapplicaties. Het aansturen van de actuator gaat met een 0(2) - 10VDC signaal, vanuit een DDC-systeem of door middel van een ruimtethermostaat met actieve uitgang. Een typisch toepassingsgebied zijn gebouwen voorzien van een GBS.

Deze uitvoering is zonder automatische slagherkenning. Eenvoudige installatie en past met hulp van de adapterring op vrijwel elk type afsluiter, voor de adapters (apart te bestellen) zie de betreffende pagina.

Specificaties

Aansluitspanning: 24 V AC/DC +20...-10%
 Max. stroom (opstart): < 320 mA max., 2 min
 Uitvoering: analoge aansturing 0(2) - 10 VDC, proportioneel
 Opgenomen vermogen: 1 Watt (6,5 mm = 1,2 W)
 Looptijd: ca. 30 sec/mm (4 / 5 / 6,5 mm slag)
 Slagherkenning: nee
 Kracht: zie tabel
 Max. mediumtemperatuur: 0 - 100 °C
 Max. omgevingstemperatuur: 0 - 60 °C
 Opslagtemperatuur: -25 - +60 °C
 Beschermingsgraad: IP54 (EN 60529)
 Beschermingsklasse: II of III (IEC 60730, alleen met aangesloten kabel)
 Relatieve luchtvochtigheid: max 80% rh niet condenserend
 Aansluitkabel: 3 x 0,21 m, 2 mm²
 Kabel: plug-in, zie tabel onderaan deze pagina
 Kleur behuizing: wit (RAL 9003)
 Montagepositie: elke positie horizontaal of verticaal. Ondersteboven monteren (actuator onder het ventiel) moet voorkomen worden.
 CE conformiteit: EN 60730
 Gewicht: 111 gram
 Adapters: zie overzicht Multissystems adapters

Versie DDC: 24 VAC (50...60Hz) +20%...10%

Type	Signaalspanning	Werking	Slag	Sluitkracht	Artikelomschrijving	Productgr	Artikelnr
APR 40405-00N	0 - 10 V	NC	4 mm	100 N	met "First Open" functie, plug-in kabel	6100	61010245
APR 40405-01N	2 - 10 V	NC	4 mm	100 N	met "First Open" functie, plug-in kabel	6100	61010255
APR 40405-02N	10 - 0 V	NC	4 mm	100 N	met "First Open" functie, plug-in kabel	6100	61010265
APR 40505-00N	0 - 10 V	NC	5 mm	100 N	met "First Open" functie, plug-in kabel	6100	61010275
APR 40505-01N	2 - 10 V	NC	5 mm	100 N	met "First Open" functie, plug-in kabel	6100	61010285
APR 40505-02N	10 - 0 V	NC	5 mm	100 N	met "First Open" functie, plug-in kabel	6100	61010295
APR 40625-20N	0 - 10 V	NC	6.5 mm	125 N	"First Open" functie, antidiefstal uitv., vaste kabel	6100	61010305
APR 40625-21N	2 - 10 V	NC	6.5 mm	125 N	"First Open" functie, antidiefstal uitv., vaste kabel	6100	61010315
APR 40625-22N	10 - 0 V	NC	6.5 mm	125 N	"First Open" functie, antidiefstal uitv., vaste kabel	6100	61010325

Versie DDC: 24 VDC +20%...10%

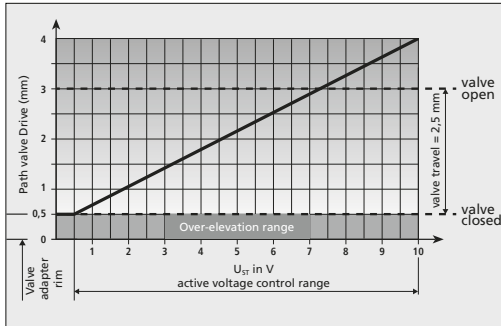
Type	Signaalspanning	Werking	Slag	Sluitkracht	Artikelomschrijving	Productgr	Artikelnr
APR 42405-02N	0 - 10 V	NC	4 mm	100 N	met "First Open" functie, plug-in kabel	6100	61010455
APR 42505-00N	0 - 10 V	NC	5 mm	100 N	met "First Open" functie, plug-in kabel	6100	61010465
APR 42625-20N	0 - 10 V	NC	6.5 mm	125 N	met "First Open" functie, plug-in kabel	6100	61010475

Mogelijke opties

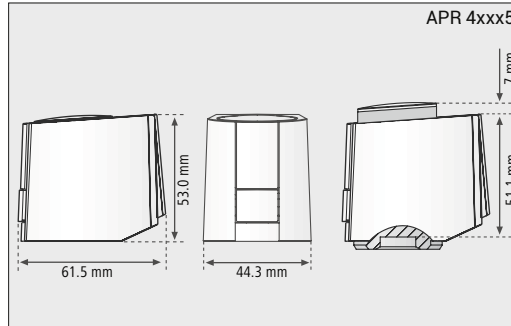
Kabellengten	1m, 2m, 3m, 5m, 10m, 15m; kleur wit - 3 x 0,21 m, 2 mm ² (speciale lengtes, echter korter dan 20m)
Adapters	adapters zijn leverbaar voor allerlei ventielen, zie de betreffende pagina
Halogeenvrije kabel	1m, 2m, 3m, 5m, in wit - 3 x 0,21m, 2 mm ² , voor toepassing bij brandweervoorschrift en milieuregels.
Beschermkap	voor bescherming tegen diefstal en vandalisme geschikt voor actuators met een slag van 4 en 5 mm
Aanstuurspanning	andere actieve aanstuurspanningen op aanvraag

Thermische Actuator Type 5, Afmetingen, Aansluiting AXx

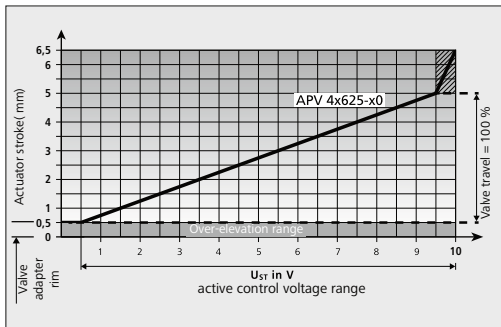
Functiediagram



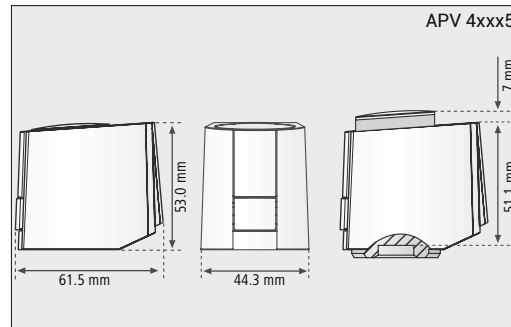
Afmeting



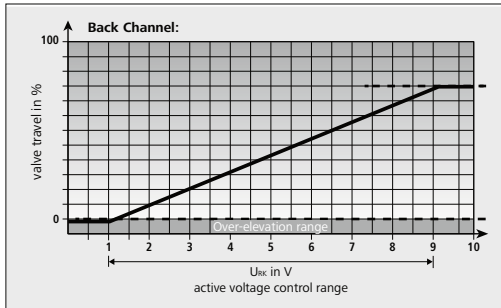
Functiediagram



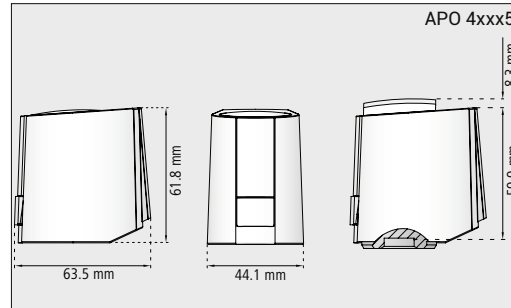
Afmeting



Functiediagram als APV, terugmeldsignaal:



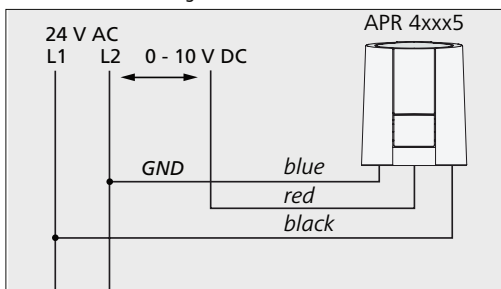
Afmeting



Spanning	Omschrijving
< 0,5V	geen functie of geen aansturing
1V - 9V	afgegeven spanning proportioneel aan slag
1V	gesloten klep (NC geen verwarming, NO verwarming)
9V	open klep (NC verwarming, NO geen verwarming)
> 9,5V	interne fout
5V	ongeveer 5V wordt afgegeven gedurende het initialiseren

Aansluitingen

Elektrische aansluiting APR/APV



Elektrische aansluiting APO

