

THERMISCHE ACTUATOR TYPE 5 STANDAARD, VASTE KABEL



Thermo-elektrische actuator

Voor het openen en sluiten van afsluiters voor verwarmings- en koelapplicaties. Worden vooral gebruikt op verdelers van vloerverwarming en op stralingspanelen, zoals radiatoren of koelpanelen. Deze actuatoren zijn ideaal bij applicaties waar het om energie-efficiëntie gaat, bijvoorbeeld in

utiliteitsbouw waar vergaande service en gebouw-automatisering wordt doorgevoerd. Deze uitvoering heeft een vaste kabel aansluiting. Verderop in de catalogus zijn ook uitvoeringen met losse kabels te vinden van deze Multissystems actuatoren.

Specificaties

Aansluitspanning: 230 VAC +10...-10% of 24 V AC/DC +20...-10%
 Max. stroom (opstart): bij 230 V < 550 mA max. 100 ms, bij 24 V, < 300 mA max., 2 min
 Opgenomen vermogen: 1,2 Watt
 Looptijd: 3,5 - 4min. voor 4 en 5 mm uitvoering
 Kracht: zie tabel
 Uitvoering: normally closed (NC) of normally open (NO)
 Max. mediumtemperatuur: 0 - 100 °C
 Max. omgevingstemperatuur: 0 - 60 °C
 Opslagtemperatuur: -25 - +60 °C
 Beschermingsgraad: IP54 (EN 60529)
 Beschermingsklasse: II (IEC 60730, alleen met aangesloten kabel)
 Relatieve luchtvochtigheid: max 80% rh niet condenserend
 Aansluitkabel: 2 x 0,75 mm²
 Lengte kabel: standaard 1 meter, andere lengten op aanvraag
 Doorslagspanning: min. 2.5 kV (EN-60730-1 alleen 230 VAC uitvoering)
 Kleur behuizing: lichtgrijs (RAL 7035)
 Montagepositie: elke positie horizontaal of verticaal. Ondersteboven monteren (actuator onder het ventiel) moet voorkomen worden.
 CE conformiteit: EN 60730
 Gewicht: 100 gram
 Adapters: zie overzicht Multissystems adapters

Versie 230 VAC -10...+10%						
Type	Werking	Slag	Sluitkracht	Artikelomschrijving	Productgr	Artikelnr
A 20405-00N	NC	4 mm	100 N	met "First Open" functie, voorzien van 1 m kabel	6100	61010000
A 20505-00N	NC	5 mm	100 N	met "First Open" functie, voorzien van 1 m kabel	6100	61010010
A 20625-00N	NC	6.5 mm	125 N	met "First Open" functie, voorzien van 1 m kabel	6100	61010020
A 21405-10N	NO	4 mm	100 N	voorzien van 1 m kabel	6100	61010030
A 21505-10N	NO	5 mm	100 N	voorzien van 1 m kabel	6100	61010040
A 21625-10N	NO	6.5 mm	125 N	voorzien van 1 m kabel	6100	61010050

Versie 24 VAC/DC +20...-10%						
Type	Werking	Slag	Sluitkracht	Artikelomschrijving	Productgr	Artikelnr
A 40405-00N	NC	4 mm	100 N	met "First Open" functie, voorzien van 1 m kabel	6100	61010060
A 40505-00N	NC	5 mm	100 N	met "First Open" functie, voorzien van 1 m kabel	6100	61010070
A 40625-00N	NC	6.5 mm	125 N	met "First Open" functie, voorzien van 1 m kabel	6100	61010080
A 41405-10N	NO	4 mm	100 N	voorzien van 1 m kabel	6100	61010090
A 41505-10N	NO	5 mm	100 N	voorzien van 1 m kabel	6100	61010100
A 41625-10N	NO	6.5 mm	125 N	voorzien van 1 m kabel	6100	61010110

Mogelijke opties	
Kabellengten	2m, 3m, 5m, kleur grijs – 2 x 0,75 mm ² (24 V: speciale lengtes echter korter dan 20m)
Adapters	adapters zijn leverbaar voor allerlei ventielen, zie de betreffende pagina
Halogeenvrije kabel	1m, 2m, 3m, 5m, in wit – 2 x 0,75 mm ² , voor toepassing bij brandweervoorschrift en milieuregels
NRTL keur	keur volgens UL specificaties

THERMISCHE ACTUATOR TYPE 5, STANDAARD MET LOSSE KABEL

Thermo-elektrische actuator

Voor het openen en sluiten van afsluiters voor verwarmings- en koelapplicaties. Worden vooral gebruikt op verdelers van vloerverwarming en op stralingspanelen, zoals radiatoren of koelpanelen. Deze actuatoren zijn ideaal bij applicaties waar het om energie-efficiëntie gaat, bijvoorbeeld in

utiliteitsbouw waar vergaande service en gebouw-automatisering wordt doorgevoerd. Deze uitvoering heeft een steekbare kabelaan sluiting. Voor de adapteringen, ook van het fabricaat Multissystems, zie verderop in de catalogus.



Specificaties

Uitvoering:..... normally closed (NC) of normally open (NO)
 Uitvoering:..... normally closed (NC) of normally open (NO)
 Opgenomen vermogen:..... 1,2 Watt
 Looptijd:..... 3,5 - 4min. voor 4 en 5 mm uitvoering
 Kracht:..... zie tabel
 Uitvoering:..... normally closed (NC) of normally open (NO)
 Max. mediumtemperatuur:..... 0 - 100 °C
 Max. omgevingstemperatuur:..... 0 - 60 °C
 Opslagtemperatuur:..... -25 - + 60 °C
 Beschermingsgraad:..... IP54 (EN 60529)
 Beschermingsklasse:..... II (IEC 60730, alleen met aangesloten kabel)
 Relatieve luchtvochtigheid:..... max 80% rh niet condensierend
 Aansluitkabel:..... 2 x 0,75mm²
 Kabel:..... plug-in, zie tabel onderaan deze pagina
 Doorslagspanning:..... min. 2.5 kV (EN-60730-1 alleen 230 VAC uitvoering)
 Kleur behuizing:..... lichtgrijs (RAL 7035)
 Montagepositie:..... elke positie horizontaal of verticaal. Ondersteboven monteren (actuator onder het ventiel) moet voorkomen worden.
 CE conformiteit:..... EN 60730
 Gewicht:..... 100 gram
 Adapters:..... zie overzicht Multissystems adapters

Versie 230 VAC -10...+10%						
Type	Werking	Slag	Sluitkracht	Artikelomschrijving	Productgr	Artikelnr
AST 20405-00N	NC	4 mm	100 N	met "First Open" functie, plug-in kabel	6100	61010125
AST 20505-00N	NC	5 mm	100 N	met "First Open" functie, plug-in kabel	6100	61010135
AST 20625-20N	NC	6.5 mm	125 N	met "First Open" functie, plug-in kabel	6100	61010145
AST 21405-10N	NO	4 mm	100 N	plug-in kabel	6100	61010155
AST 21505-10N	NO	5 mm	100 N	plug-in kabel	6100	61010165
AST 21625-30N	NO	6.5 mm	125 N	antidiefstaluitvoering, plug-in kabel	6100	61010175

Versie 24 V AC/DC +20...10%						
Type	Werking	Slag	Sluitkracht	Artikelomschrijving	Productgr	Artikelnr
AST 40405-00N	NC	4 mm	100 N	met "First Open" functie, plug-in kabel	6100	61010185
AST 40505-00N	NC	5 mm	100 N	met "First Open" functie, plug-in kabel	6100	61010195
AST 40625-20N	NC	6.5 mm	125 N	met "First Open" functie, plug-in kabel	6100	61010225
AST 41405-10N	NO	4 mm	100 N	plug-in kabel	6100	61010205
AST 41505-10N	NO	5 mm	100 N	plug-in kabel	6100	61010215
AST 41625-30N	NO	6.5 mm	125 N	antidiefstaluitvoering, plug-in kabel	6100	61010235

Mogelijke opties	
Kabellengten	1m, 2m, 3m, 5m, kleur grijs – 2 x 0,75 mm ² (24 V: speciale lengtes echter korter dan 20m)
Adapters	adapters zijn leverbaar voor allerlei ventielen, zie de betreffende pagina
Halogeenvrije kabel	1m, 2m, 3m, 5m, in wit – 2 x 0,75 mm ² , voor toepassing bij brandweervoorschrift en milieuregels.
NRTL keur	keur volgens UL specificaties

THERMISCHE ACTUATOR TYPE 5 MET EINDSCHAKELAAR



Thermo-elektrische actuator

Voor het openen en sluiten van afsluiters voor verwarmings- en koelapplicaties. Worden vooral gebruikt op verdelers van vloerverwarming, bij

fan-coils en op stralingspanelen, zoals radiatoren of koelpanelen. Deze actuators zijn ideaal als men ook direct een pomp of fan-coil wil schakelen.

Specificaties

Aansluitspanning: 230 VAC +10... -10% of 24 V AC/DC +20...-10%
 Max. stroom (opstart): bij 230 V < 550 mA max. 100 ms, bij 24 V, < 300 mA max., 2 min
 Geïntegreerde microscharakelaar: 230 VAC, 5 A ohms, 1 A inductief
 24 VAC, 3A ohms, 1A inductief
 Schakelpunt microscharakelaar: 1 m, 2 mm
 Opgenomen vermogen: 1 Watt (6,5mm = 1,2 W)
 Max. stroom (opstart): 230 VAC, < 550 mA max. 100 ms
 24 VAC, < 300 mA max., 2 min.
 Looptijd: 3,5 - 4 min. voor 4 en 5 mm uitvoering
 Kracht: 100N ± 5%
 Uitvoering: normally closed (NC)
 Max. mediumtemperatuur: 0 - 100 °C
 Max. omgevingstemperatuur: 0 - 60 °C
 Opslagtemperatuur: -25 - +60 °C
 Beschermingsgraad: IP54 (EN 60529)
 Beschermingsklasse: II (IEC 60730, alleen met aangesloten kabel)
 Relatieve luchtvochtigheid: max 80% rh niet condenserend
 Aansluitkabel: 4 x 0,75 mm²
 Kabel: plug-in, zie tabel onderaan deze pagina
 Doorslagspanning: min. 2.5 kV (EN-60730-1 alleen 230 VAC uitvoering)
 Gewicht: 150 gram
 Kleur behuizing: lichtgrijs (RAL 7035)
 Montagepositie: elke positie horizontaal of verticaal. Ondersteboven monteren
 (actuator onder het ventiel) moet voorkomen worden.
 CE conformiteit: EN 60730
 Adapters: zie overzicht Multissystems adapters

Versie 230 VAC -10...+10% 50/60 Hz						
Type	Werking	Slag	Sluitkracht	Artikelomschrijving	Productgr	Artikelnr
AES 20405-00N	NC	4 mm	100 N	met "First Open" functie, vaste kabel	6100	61010520
AES 20505-00N	NC	5 mm	100 N	met "First Open" functie, vaste kabel	6100	61010530

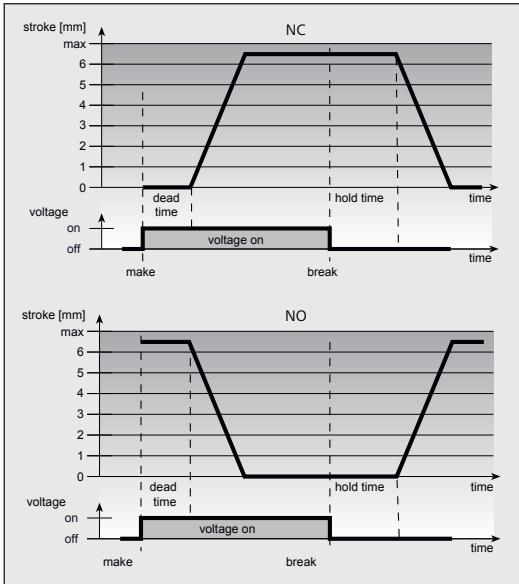
Versie 24 V AC/DC +20%...10%						
Type	Werking	Slag	Sluitkracht	Artikelomschrijving	Productgr	Artikelnr
AES 40405-00N	NC	4 mm	100 N	met "First Open" functie, vaste kabel	6100	61010540
AES 40505-00N	NC	5 mm	100 N	met "First Open" functie, vaste kabel	6100	61010550

Mogelijke opties	
Kabellengten	2m, 3m, 5m, grijs- 4 x 0,75 mm ²
Adapters	adapters zijn leverbaar voor allerlei ventielen, zie de betreffende pagina
Halogeenvrije kabel	op aanvraag
Aansluitspanning	andere spanningen (12V/120V) op aanvraag

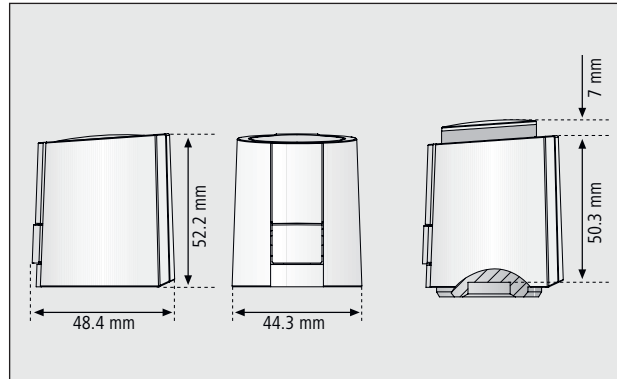
THERMISCHE ACTUATOR TYPE 5, AFMETINGEN, AANSLUITING A/AST EN AES

A / AST xxxx5

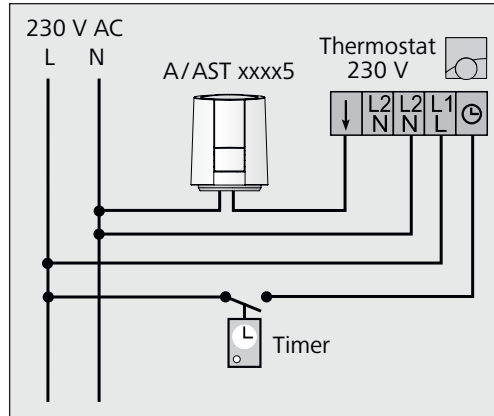
Functiediagram



Afmeting

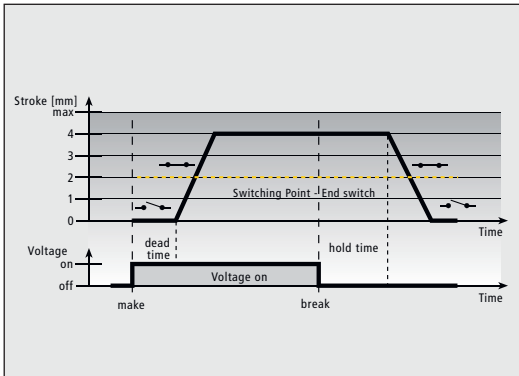


Elektrische aansluiting

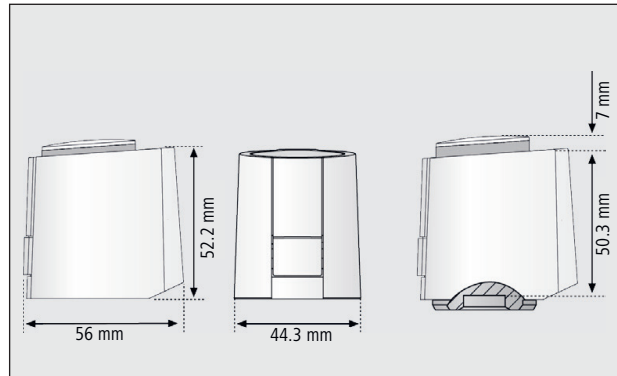


AES x0xx5

Functiediagram



Afmetingen



Elektrische aansluiting

