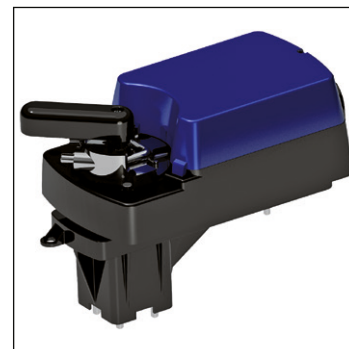


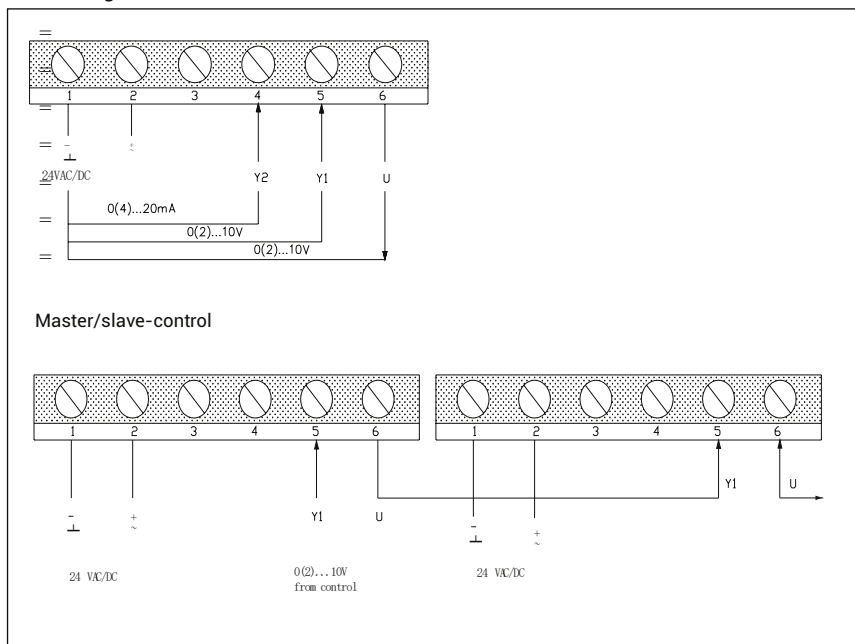
ROTERENDE ACTUATORS SN08CC SERIE VOOR EVOPICV 83
SM16CC 24V proportioneel regelsignaal

Technische beschrijving

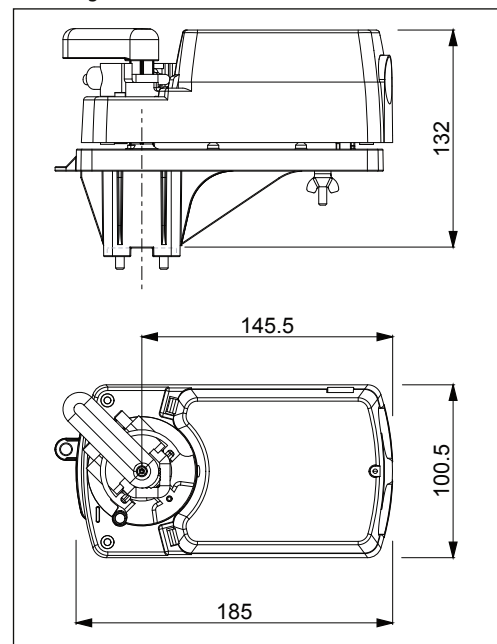
Aansluitspanning: 24 VAC/VDC ± 20% 50...60 Hz, ± 10% bij DC
 Opgenomen vermogen:..... 4,5 W, standby 0,5W
 Regelsignaal: 0(2) - 10 V / 0(4) - 20 mA
 Controle signaal: 0-10 V / 2-10 V
 Max. omgevingstemperatuur: -20 °C - 50 °C niet condenserend
 Max. opslagtemperatuur:..... -30 °C - + 80 °C niet condenserend
 Luchtvochtigheid:..... 5~95% RH niet condenserend
 Kracht:..... 8 Nm
 Looptijd:..... 55 s - 95°
 Draaihoek:..... 0~95°
 Levensduur:..... 60,000 rotaties
 Beschermingsklasse:..... III
 Beschermingsgraad:..... IP54 bij gebruik van de correcte wartel, anders IP44
 Gewicht:..... 1,3 kg
 Kleur:..... zwart / blauw
 Aansluiting aan ventiel: F03, 9 mm vierkant EN 5211
 Geluidsniveau:..... 45 dB(A)
 Normen: CE
 Montage:..... ondersteboven monteren (actuator onder het ventiel) is om veiligheidsredenen niet toegestaan.



Aansluiting



Afmetingen in mm



SETTINGS

DIP-Switch 1: feedback signal type	DIP-Switch 2: control signal range	DIP-Switch 3: control signal type	DIP-Switch 4: rotation direction	Factory settings
<p>ON</p> <p>OFF: voltage signal 0(2)-10 V</p>	<p>ON</p> <p>OFF: 0-10 V or 0-20 mA</p>	<p>ON</p> <p>OFF: voltage signal 0(2)-10 V</p>	<p>ON</p> <p>OFF: signal increases, counter clockwise rot</p>	<p>ON</p> <p>Input: 0-10 V Feedback: 0-10V While the signal increases, the actuator rotates clockwise</p>
<p>ON</p> <p>ON: current signal 0(4)-20 mA</p>	<p>ON</p> <p>ON: 2-10 V or 4-20 mA</p>	<p>ON</p> <p>ON: current signal 0(4)-20 mA</p>	<p>ON</p> <p>ON: signal increases, clockwise rot</p>	

	Spanning	Productgroep	Artikelnr.
SM16CC	24V	6200	61003420