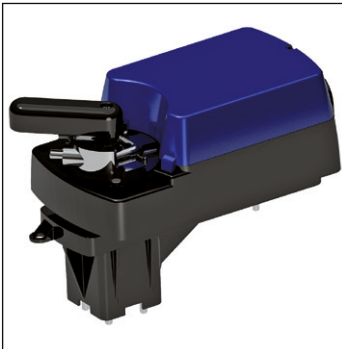


ROTERENDE ACTUATORS SN08 SERIE VOOR EVOPICV 83
SM 16 230V 3 punts regelsignaal

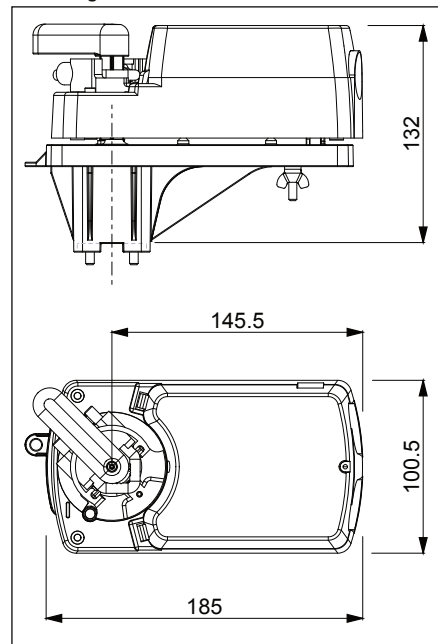


Technische beschrijving

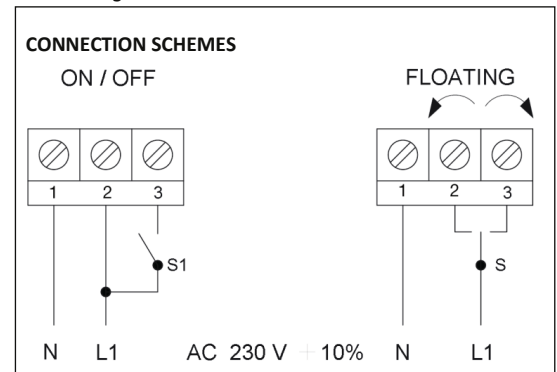
Aansluitspanning: 230 VAC ± 10% 50..60 Hz
 Opgenomen vermogen: 4,8 W, standby 1,2W / 6,5 VA
 Regelsignaal: 2 punts (On/Off) en 3 punts
 Max. omgevingstemperatuur: -20 - 50 °C niet condenserend
 Max. opslagtemperatuur: -40 - + 70 °C niet condenserend
 Luchtvochtigheid: 5~95% RH niet condenserend
 Kracht: 8 Nm
 Looptijd: 30 s - 90°
 Draaihoek: 0~90°
 Hoeklimitering: 5~85° (5° stappen)
 Levensduur: 60,000 rotaties
 Beschermingsklasse: II
 Beschermingsgraad: IP54 bij gebruik van de correcte wartel, anders IP44
 Gewicht: 1,2 kg
 Kleur: zwart / blauw
 Aansluiting aan ventiel: F03, 9 mm vierkant EN 5211
 Geluidsniveau: 45 dB(A)
 Normen: CE
 Montage: ondersteboven monteren (actuator onder het ventiel) is om veiligheidsredenen niet toegestaan.

PETTINAROLI

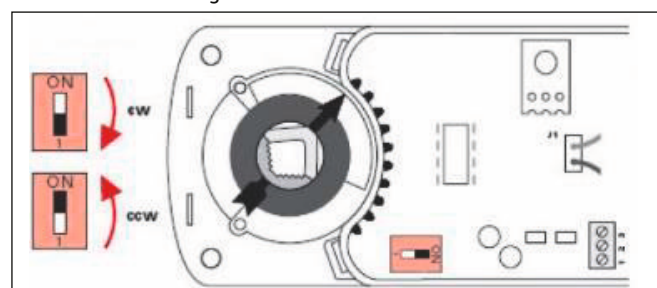
Afmetingen in mm



Aansluiting



Instellen draairichting



S1 ON: klokrichting, S1 OFF: tegen de klokrichting

	Spanning	Productgroep	Artikelnr.
SM16	230VAC	6200	61003410