

Technische beschrijving

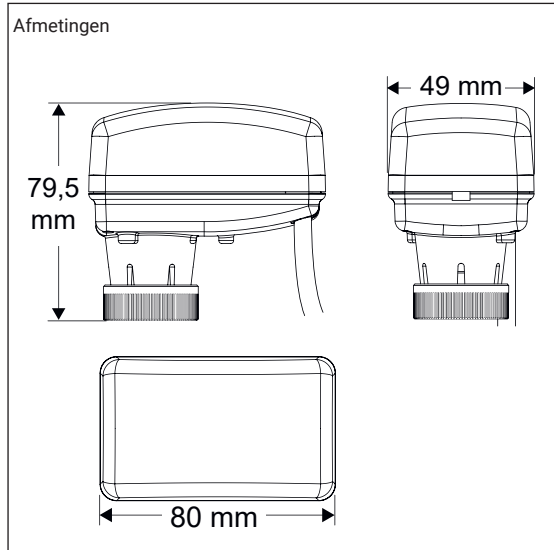
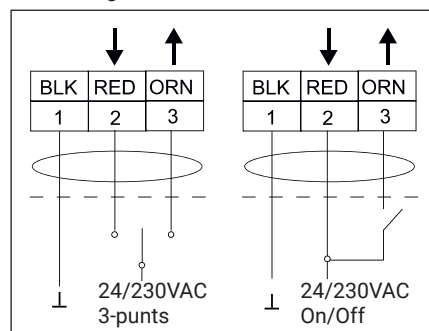
Aansluitspanning: 24 VAC ± 15%, 50...60 Hz of 230VAC ± 10%, 50...60 Hz
 Opgenomen vermogen: 24 VAC 1,5 W / 2,5VA, 230VAC 2,2 W / 6,5VA
 Sturing: On/Off of 3 punts
 Max. vloeistoftemperatuur: 95 °C
 Max. omgevingstemperatuur: 0 - 50 °C
 Max. opslagtemperatuur: -20 °C / + 65 °C
 Beschermingsgraad: IP 43/III
 Afsluitkracht: 120 N +30% - 20%
 Max mechanische slag: 6,3 mm EVOPICV 93 / 3,2 mm EVOPICV 91
 Looptijd: 8 sec/mm
 Gewicht: 200 g
 Aansluitkabel: 1,5 m, 3 x 0,35 mm²
 Kleur: wit
 Geluidsniveau: <30dB(A)



Werkstatus indicatie

OFF		Geen spanning
GROEN KNIPPEREND		Bewegen naar positie
GROEN CONTINU		Positie bereikt

Aansluiting



Montagepositie: elke positie tussen verticaal en horizontaal (fig. 1 en 2).
 Ondersteboven monteren (actuator onder het ventiel fig. 3) is om veiligheidsredenen niet toegestaan.

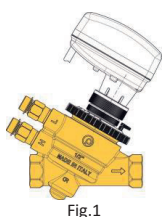


Fig.1

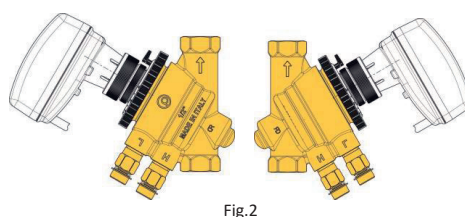


Fig.2



Fig.3

Type	Omschrijving	Productgr.	Artikelnr.
VA7481	actuator 24VAC	6200	61003320
VA7481	actuator 230VAC	6200	61003300
0A7010	adapterring 3,2 mm tbv EVOPICV 91	6200	61001099
0A748X	adapterring 6,3 mm tbv EVOPICV 93	6200	61003340