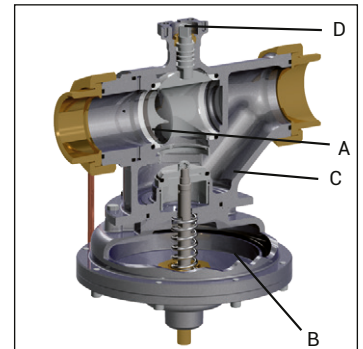


Technische specificatie 83 serie

Regelventiel (A): Messing CW617N PTFE
 Cartridge (B): Messing CW614N - EPDM-X RVS AISI 303
 Presetting (D): Messing CW617N
 Body (C): Ductile Iron
 Pakking: EPDM-x
 Additioneel handafsluiter (E): Messing CW614N
 ΔP max. *: 600 kPa / 6 bar
 Afsluitdruk: 600 kPa / 6 bar
 Nauwkeurigheid: 0-1 bar ±5%
 Temperatuur: -10 - 120 °C
 Werkdruk max.: 1600 kPa / 16 bar
 Slag: 90°
 Instelgebied: >100IEC 60 534-2-3
 Lekkage: Klasse IV IEC 60534-4
 Presetting: mogelijk door toepassing van de 081PR1



Type	Flow rate max.	Opstart max.	Aansluiting	Meetnippels	Prod. gr.	Artikelnr.
83HJP 1 1/4"	6000 l/h 1,67 l/s	30 kPa 0,30 bar	Rc 1 1/4" (DN32) union F EN 10226-1	ja	6200	61002505
83LJP 1 1/2"	6000 l/h 1,67 l/s	30 kPa 0,30 bar	Rc 1 1/2" (DN40) union F EN 10226-1	ja	6200	61002515
83HJP 1 1/2"	9000 l/h 2,5 l/s	35 kPa 0,35 bar	Rc 1 1/2" (DN40) union F EN 10226-1	ja	6200	61002510
83VLJP 2"	11000 l/h 3,06 l/s	40 kPa 0,40 bar	Rc 2" (DN50) union F EN 10226-1	ja	6200	61002525
83LJP 2"	12000 l/h 3,33 l/s	35 kPa 0,35 bar	Rc 2" (DN50) union F EN 10226-1	ja	6200	61002520
83HJP 2"	18000 l/h 5,00 l/s	35 kPa 0,35 bar	Rc 2" (DN50) union F EN 10226-1	ja	6200	61002530
83HPR1 1 1/4" met 081PR1	6000 l/h 1,67 l/s	30 kPa 0,30 bar	Rc 1 1/4" (DN32) union F EN 10226-1	ja	6200	61002720
83LPR1 1 1/2" met 081PR1	6000 l/h 1,67 l/s	30 kPa 0,30 bar	Rc 1 1/2" (DN40) union F EN 10226-1	ja	6200	61002730
83HPR1 1 1/2" met 081PR1	9000 l/h 2,5 l/s	35 kPa 0,35 bar	Rc 1 1/2" (DN40) union F EN 10226-1	ja	6200	61002740
83VLR1PR1 2" met 081PR1	11000 l/h 3,06 l/s	40 kPa 0,40 bar	Rc 2" (DN50) union F EN 10226-1	ja	6200	61002750
83LPR1 2" met 081PR1	12000 l/h 3,33 l/s	35 kPa 0,35 bar	Rc 2" (DN50) union F EN 10226-1	ja	6200	61002760
83HPR1 2" met 081PR1	18000 l/h 5,00 l/s	35 kPa 0,35 bar	Rc 2" (DN50) union F EN 10226-1	ja	6200	61002770