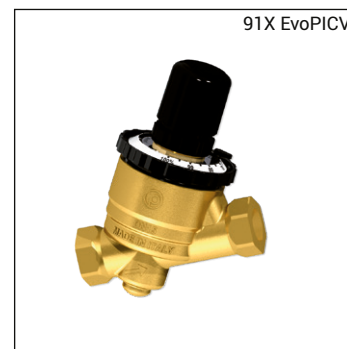


Technische specificatie 91X serie

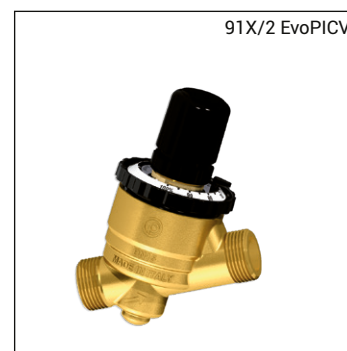
Regelventiel: Messing CW614N RVS 18/8
 Cartridge: Polymeer met hoge weerstand - EPDM RVS AISI 303
 Presetting: Polymeer met hoge weerstand messing CW614N
 Body: Corrosiebestendig messing CW617N
 Pakking: EPDM-x
 ΔP max. *: 600 kPa / 6 bar
 Afsluitdruk: 600 kPa / 6 bar
 Nauwkeurigheid: 0-1 bar ±5%
 Temperatuur: -10 - 120 °C
 Werkdruk max.: 2500 kPa / 25 bar
 Slag: 3 mm
 Instelgebied: 50 - 100 IEC 60534-2-3
 Lekkage: Klasse IV IEC 60534-4



Type	Flow rate max.	Opstart max.	Aansluiting	Meetnippels	Prod.gr.	Artikelnr.
91XVL ½"	150 l/h 0,042 l/s	20 kPa 0,20 bar	Rp ½" (DN15) F EN 10226-1	nee	6200	61002400
91XL ½"	600 l/h 0,167 l/s	25 kPa 0,25 bar	Rp ½" (DN15) F EN 10226-1	nee	6200	61002410
91XH ½"	900 l/h 0,250 l/s	30 kPa 0,30 bar	Rp ½" (DN15) F EN 10226-1	nee	6200	61002420

Technische specificatie 91X/2 serie

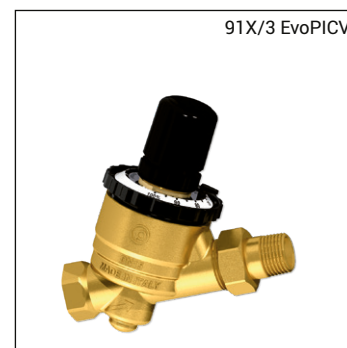
Regelventiel: Messing CW614N RVS 18/8
 Cartridge: Polymeer met hoge weerstand - EPDM RVS AISI 303
 Presetting: Polymeer met hoge weerstand messing CW614N
 Body: Corrosiebestendig messing CW617N
 Pakking: EPDM-x
 ΔP max. *: 600 kPa / 6 bar
 Afsluitdruk: 600 kPa / 6 bar
 Nauwkeurigheid: 0-1 bar ±5%
 Temperatuur: -10 - 120 °C
 Werkdruk max.: 2500 kPa / 25 bar
 Slag: 3 mm
 Instelgebied: 50 - 100 IEC 60534-2-3
 Lekkage: Klasse IV IEC 60534-4



Type	Flow rate max.	Opstart max.	Aansluiting	Meetnippels	Prod.gr.	Artikelnr.
91XVL/2 ½"	150 l/h 0,042 l/s	20 kPa 0,20 bar	G ½"M (flat face) EN 10226-1 (DN15)	nee	6200	61002405
91XL/2 ½"	600 l/h 0,167 l/s	25 kPa 0,25 bar	G ½"M (flat face) EN 10226-1 (DN15)	nee	6200	61002415
91XL/2 ¾"	600 l/h 0,167 l/s	25 kPa 0,25 bar	G ¾"M (flat face) EN 10226-1 (DN20)	nee	6200	61002430
91XH/2 ¾"	900 l/h 0,250 l/s	30 kPa 0,30 bar	G ¾"M (flat face) EN 10226-1 (DN20)	nee	6200	61002440

Technische specificatie 91-3 serie

Regelventiel: Messing CW614N RVS 18/8
 Cartridge: Polymeer met hoge weerstand - EPDM RVS AISI 303
 Presetting: Polymeer met hoge weerstand messing CW614N
 Body: Corrosiebestendig messing CW617N
 Pakking: EPDM-x
 ΔP max. *: 600 kPa / 6 bar
 Afsluitdruk: 600 kPa / 6 bar
 Nauwkeurigheid: 0-1 bar ±5%
 Temperatuur: -10 - 120 °C
 Werkdruk max.: 2500 kPa / 25 bar
 Slag: 3 mm
 Instelgebied: 50 - 100 IEC 60534-2-3
 Lekkage: Klasse IV IEC 60534-4



Type	Flow rate max.	Opstart max.	Aansluiting	Meetnippels	Prod.gr.	Artikelnr.
91XVL/3 ½"F x ½"M	150 l/h 0,042 l/s	20 kPa 0,20 bar	½" F x ½" union M EN 10226-1 (DN15)	nee	6200	61002450
91XL/3 ½"F x ½"M	600 l/h 0,167 l/s	25 kPa 0,25 bar	½" F x ½" union M EN 10226-1 (DN15)	nee	6200	61002460
91XH/3 ½"F x ½"M	900 l/h 0,250 l/s	30 kPa 0,30 bar	½" F x ½" union M EN 10226-1 (DN15)	nee	6200	61002470

DRUKONAFHANKELIJK REGELVENTIEL

91/93-serie

91X3S EvoPICV



Technische specificatie 91X/3 serie

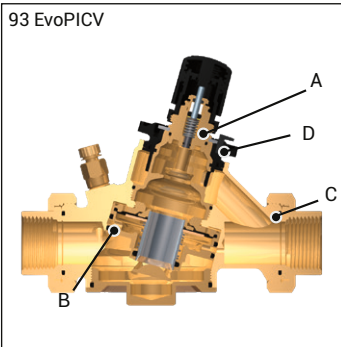
Regelventiel: Messing CW614N RVS 18/8
 Cartridge: Polymeer met hoge weerstand - EPDM RVS AISI 303
 Presetting: Polymeer met hoge weerstand messing CW614N
 Body: Corrosiebestendig messing CW617N
 Pakking: EPDM-x
 ΔP max. *: 600 kPa / 6 bar
 Afsluitdruk: 600 kPa / 6 bar
 Nauwkeurigheid: 0-1 bar ±5%
 Temperatuur: -10 - 120 °C
 Werkdruk max.: 2500 kPa / 25 bar
 Slag: 3 mm
 Instelgebied: 50 - 100 IEC 60534-2-3
 Lekkage: Klasse IV IEC 60534-4

Type	Flow rate max.	Opstart max.	Aansluiting	Prod.gr.	Artikelnr.
91XVL3S ½" F x ¾" M	150 l/h 0,042 l/s	20 kPa 0,20 bar	½"(DN15) F x ¾"(DN20) M EN 10226-1	6200	61002480
91XL3S ½" F x ¾" M	600 l/h 0,167 l/s	25 kPa 0,25 bar	½"(DN15) F x ¾"(DN20) EN 10226-1	6200	61002490
91XH3S ½" F x ¾" M	900 l/h 0,250 l/s	30 kPa 0,30 bar	½"(DN15) F x ¾"(DN20) M EN 10226-1	6200	61002500

Uitvoering is zonder meetnippels

PETTINAROLI

93 EvoPICV



Technische specificatie 93 serie

Regelventiel (A): Messing CW614N RVS 18/8
 Cartridge (B): Polymeer met hoge weerstand - EPDM RVS AISI 303
 Presetting (D): Polymeer met hoge weerstand messing CW614N
 Body (C): Corrosiebestendig messing CW617N
 Pakking: EPDM-x
 ΔP max. *: 600 kPa / 6 bar
 Afsluitdruk: 600 kPa / 6 bar
 Nauwkeurigheid: 0-1 bar ±5%
 Temperatuur: -10 - 120 °C
 Werkdruk max.: 2500 kPa / 25 bar
 Slag: 6 mm
 Instelgebied: 100 - 150 IEC 60534-2-3
 Lekkage: Klasse IV IEC 60534-4

Type	Flow rate max.	Opstart max.	Aansluiting	Meetnippels	Prod.gr.	Artikelnr.
93L ¾"	2200 l/h 0,611 l/s	25 kPa 0,25 bar	Rc ¾" (DN20) union F EN 10226-1	ja	6200	61002155
93H ¾"	2700 l/h 0,750 l/s	30 kPa 0,30 bar	Rc ¾" (DN20) union F EN 10226-1	ja	6200	61002160
93L 1"	2200 l/h 0,611 l/s	25 kPa 0,25 bar	Rc 1" (DN25) union F EN 10226-1	ja	6200	61002200
93H 1"	2700 l/h 0,750 l/s	30 kPa 0,30 bar	Rc 1" (DN25) union F EN 10226-1	ja	6200	61002250
93L 1 1/4"	2700 l/h 0,750 l/s	30 kPa 0,30 bar	Rc 1 1/4" (DN32) union F EN 10226-1	ja	6200	61002300
93H 1 1/4"	3000 l/h 0,833 l/s	35 kPa 0,35 bar	Rc 1 1/4" (DN32) union F EN 10226-1	ja	6200	61002350
93L1 ¾"	2200 l/h 0,611 l/s	25 kPa 0,25 bar	Rc ¾" (DN20) union F EN 10226-1	nee	6200	61002360
93H1 ¾"	2700 l/h 0,750 l/s	30 kPa 0,30 bar	Rc ¾" (DN20) union F EN 10226-1	nee	6200	61002365
93L1 1"	2200 l/h 0,611 l/s	25 kPa 0,25 bar	Rc 1" (DN25) union F EN 10226-1	nee	6200	61002370
93H1 1"	2700 l/h 0,750 l/s	30 kPa 0,30 bar	Rc 1" (DN25) union F EN 10226-1	nee	6200	61002375
93L1 1 1/4"	2700 l/h 0,750 l/s	30 kPa 0,30 bar	Rc 1 1/4" (DN32) union F EN 10226-1	nee	6200	61002380
93H1 1 1/4"	3000 l/h 0,833 l/s	35 kPa 0,35 bar	Rc 1 1/4" (DN32) union F EN 10226-1	nee	6200	61002385