

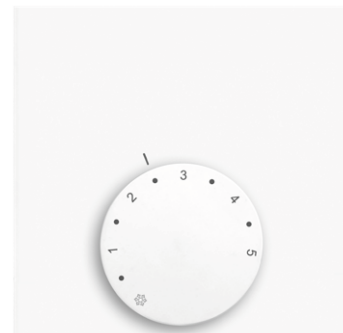
## Alpha thermostaat met busaansluiting

De Alpha thermostaat is een hoogwaardige ruimtethermostaat met een moderne vormgeving. In combinatie met het Alpha 2 bus basisstation kunnen de ruimtetemperatuur en het leefcomfort optimaal beleefd worden. De bediening met de draai/drukknop en een duidelijke schaal is eenvoudig.

De verschillende versies maken de installatie compleet en geven het een modern en professioneel uiterlijk.

### Voordelen

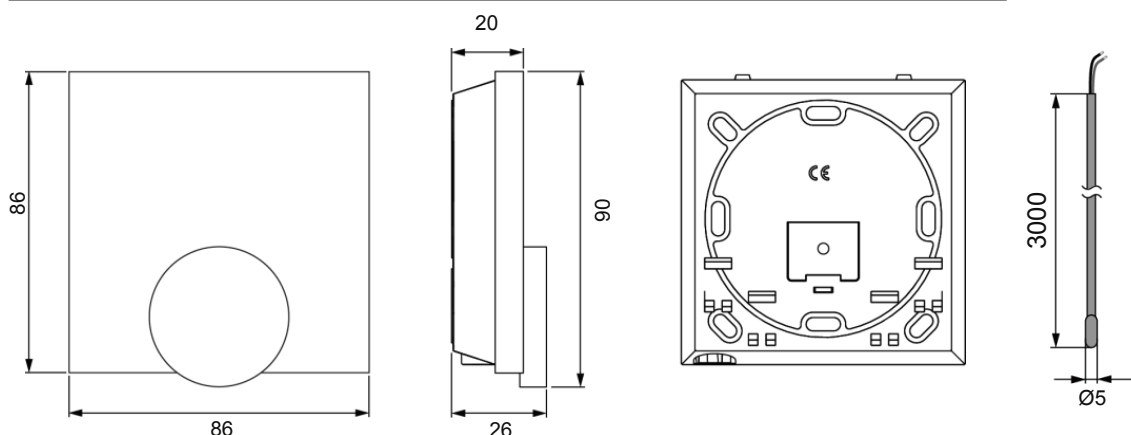
- vlakke uitvoering met geringe afmeting
- instelbereik 10...28 °C
- snelle data-overdracht
- eenvoudige intuïtieve bediening
- temperatuurlimieten per kamer instelbaar
- hoge kwaliteit bij een modern design
- onderhoudsvrij



## Specificaties

Aansluitspanning: ..... 24...35 V (via de rmBus)  
 Busaansluiting:..... rmBus, beveiligd tegen ompolen  
 Temperatuur instelrange:..... 10...28 °C  
 Oplossend vermogen: ..... 0,25 K  
 Temperatuur meetrange: ..... 0...40 °C  
 Meetnauwkeurigheid NTC-sensor: . ± 0,3 K  
 Max. omgevingstemperatuur: ..... 0 - 50 °C  
 Opslagtemperatuur: ..... -10 - + 50 °C  
 Afmeting l x b x h: ..... 86 x 86 x 20 / 26 mm  
 Gewicht: ..... 60 gram  
 Montage:..... opbouw  
 Beschermingsgraad:..... IP20 (EN 60529)  
 Beschermingsklasse:..... III (IEC 60730)  
 Relatieve luchtvochtigheid:..... 5... 80% rh niet condenserend  
 Materiaal:..... behuizing ABS  
 Kleur behuizing:..... wit (RAL 9010)  
 CE conformiteit:..... EN 60730-1, EN 60730-2-9, RoHS

## Afmetingen



Type	Voeding	Functionaliteit	Productgr	Artikelnr
RB 74202-00	via rmBus	digitaal, met display en encoder	6101	61001392