

Hydrosonis-ULC

Ultrasonische thermische energiemeter geschikt om warmte en koude te meten. Hij wordt gebruikt om thermische energie te meten bij woningen, kantoren, energie-opwekkingcentrales en gelijksoortige applicaties.

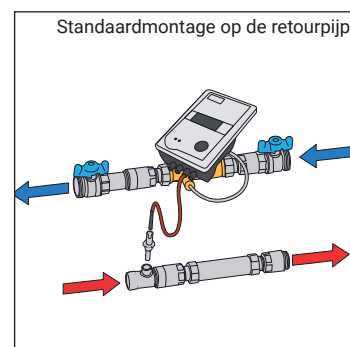
Belangrijke voordelen:

- ultrasonisch meetprincipe
- koude en warmte accumuleren in aparte registers
- compacte en demontabele electronica-unit
- dataopslag 24 maanden inclusief gemiddelde maandwaarde
- overal zonder restricties te installeren
- leverbaar met M-bus of M-bus draadloos

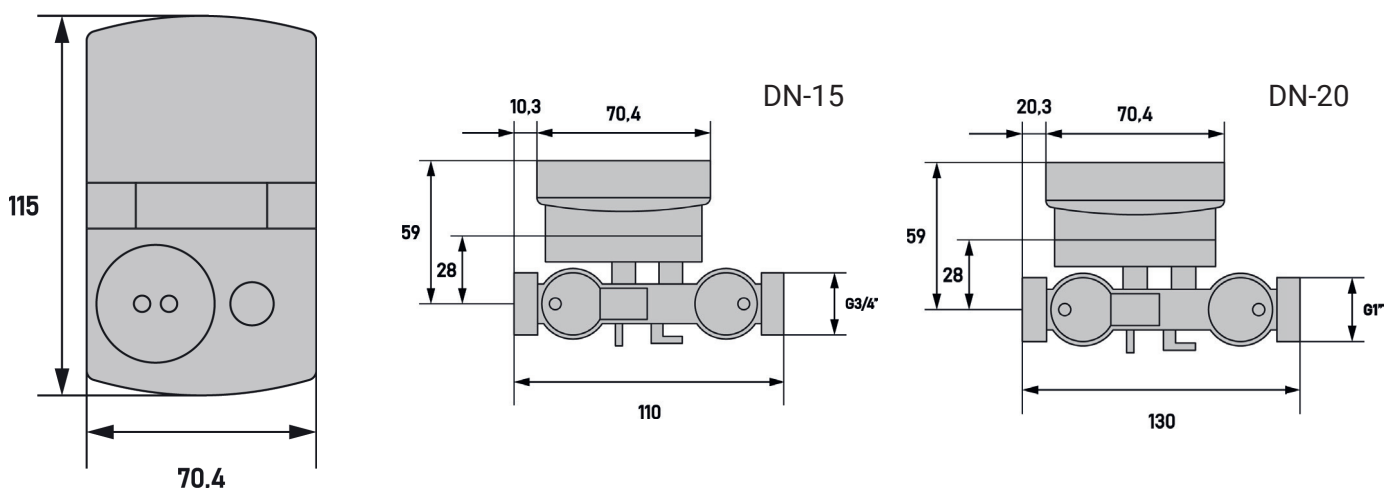


Specificaties

Nominale diameter	zie tabel
Draad:.....	zie tabel
Lengte:.....	zie tabel
Nominale flow:.....	zie tabel
Maximale flow:.....	zie tabel
Minimale flow:.....	zie tabel
Drukverlies:.....	zie tabel
Temperatuurrange:.....	0...105 °C
Temperatuur opslag.....	-20...60 °C
Temperatuur omgeving	5...55 °C
verschiltemperatuur.....	3...80 K
Max. batterij levensduur:.....	10 + 1 jaar
Aantal digits:.....	7
Meeteenheid:.....	KWh / MWh of KJ / GJ
Datalogging	24 maanden opslag, inclusief maandgemiddelden
Kabellengte.....	1,5 m
Beschermingsgraad:.....	IP 54
Normen:.....	2-3 (EN 1434)




Afmetingen



Type	DN	Aansluiting	Nominale flow	Max. flowrate	Min. flowrate	Lengte	Maximaal drukverlies	Productgroep	Artikelnummer
	mm	draad-G flens-DN	m ³ /h	m ³ /h	m ³ /h	mm	mbar		Bedraad
Hydrosonis-ULC 0,6 R	15	G 3/4"	0,6	1,2	0,006	110	75	5302	53003390
Hydrosonis-ULC 1,5 R	15	G 3/4"	1,5	3,0	0,015	110	135	5302	53003400
Hydrosonis-ULC 2,5 R	20	G 1"	2,5	5,0	0,025	130	165	5302	53003410
									Draadloos
Hydrosonis-ULCW 0,6 R	15	G 3/4"	0,6	1,2	0,006	110	75	5302	53003360
Hydrosonis-ULCW 1,5 R	15	G 3/4"	1,5	3,0	0,015	110	135	5302	53003370
Hydrosonis-ULCW 2,5 R	20	G 1"	2,5	5,0	0,025	130	165	5302	53003380

Op aanvraag leverbaar in de uitvoering: montage op aanvoer