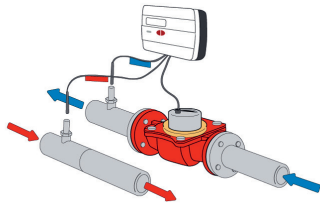


WATER/FLOWMETERS
Woltmann WDC-R



EN 1434

Voorbeeld van toepassing met Hydrosplit M3 op de retourpijp



Woltmann WDC-R

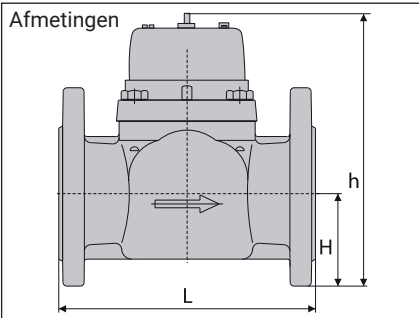
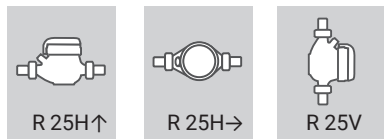
De Woltmann WDC-R is een water/flowmeter met een uitneembaar binnenwerk. Het telmechanisme is geseald en heeft een magnetische transmissie. Directe uitlezing op de uitleesrol en voorzien van een pulsuitgang.

Deze kan worden gecombineerd met de Hydrosplit-M3 om te voldoen aan de EN 1434.

Specificaties

- Nominale diameter zie tabel
- Flens:..... zie tabel
- Lengte:..... zie tabel
- Montage:..... flens
- Nominale flow:..... zie tabel
- Maximale flow:..... zie tabel
- Minimale flow:..... zie tabel
- Nauwkeurigheidsklasse:..... 3
- Drukverlies:..... ≤ 0,25
- Maximale druk:..... 16 bar
- Temperatuurrange:..... 0,1...130 °C
- Fraudebescherming:..... anti-magnetisch
- Binnenwerk:..... dry dial, 360° draaibaar
- Transmissie:..... magnetisch
- Afmeting:..... zie tabel
- Uitgang:..... pulsteller
- Pulswaarde:..... 100 l/puls
- Minimale uitlezing:..... zie tabel
- Aantal digits:..... 6 numerieke rollen, dry dial
- Meeteenheid:..... liters l
- Normen:..... MID R25 - HV (EN 1434), 2004/22/EU

Installatiepositie



Maat	mm Inch	50 2"	65 2 1/2"	80 3"	100 4"	125 5"	150 6"	200 8"	250 10"	300 12"
L	mm	200	200	225	250	250	300	350	450	500
H	mm	72	83	95	105	120	135	160	193	230
h	mm	187	197	2019	229	257	357	382	427	497
Gewicht	kg	10,3	11	14	16	18,5	40,5	51,5	75,5	103,5

Type	Flens DN	Nominale flow	Max. flowrate	Min. flowrate	Nauwkeu- righeid	Min. uitlezing	Max. uitle- zing	Productgroep	Artikelnummer
	mm	m ³ /h	m ³ /h	m ³ /h	m ³ /h	l	m ³		
WDC-R 2"	50	15	30	0,6	0,25	0,5	10 ⁶	5302	53002420
WDC-R 2"1/2	65	25	60	1	0,3	0,5	10 ⁶	5302	53002430
WDC-R 3"	80	40	90	1,6	0,35	0,5	10 ⁶	5302	53002440
WDC-R 4"	100	60	140	2,4	0,6	0,5	10 ⁶	5302	53002450
WDC-R 5"	125	100	200	4	1,1	0,5	10 ⁶	5302	53002460
WDC-R 6"	150	150	300	6	2	5	10 ⁷	5302	53002470
WDC-R 8"	200	250	500	10	4	5	10 ⁷	5302	53002480
WDC-R 10"	250	400	1.000	40	8	5	10 ⁷	5302	53002490
WDC-R 12"	300	600	1.200	60	15	50	10 ⁷	5302	53002500

B METERS