

FLOWMETERS
MAG-C**MAG-C flowmeter**

De elektromagnetische flowmeter MAG-C is ontwikkeld om van welke geleidende vloeistof dan ook de flow en het volume te meten. Deze flowmeters hebben geen bewegende delen en ze vormen dan ook geen enkele hindernis voor de vloeistof die er doorheen gaat. Beschadiging van vaste componenten in de vloeistof kan hierdoor niet optreden. Het interne gedeelte is volledig elektrisch geïsoleerd, waardoor de vloeistof niet in aanraking kan

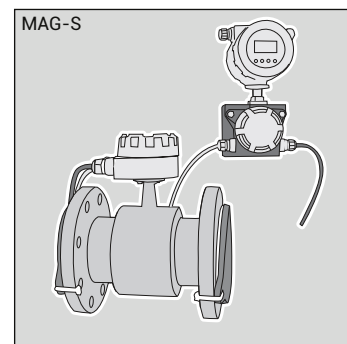
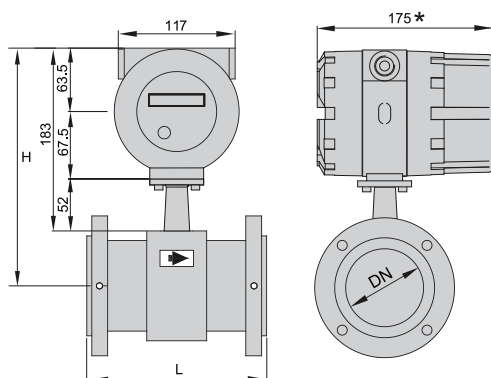
komen met het materiaal waarvan de meetbuis en de flenzen zijn gemaakt. Hierdoor kan elke vloeistof die bestand is tegen deze bekleding worden gemeten. De MAG-C meters hebben een lage interne weerstand waardoor er weinig drukverlies optreedt. Ze zijn geschikt voor elke denkbare sector van de chemische-, papier- en foodindustrie alsook voor de watervoorziening.

Specificaties

| | |
|--------------------------------------|---|
| Leverbare afmetingen: | DN 15 t/m DN 2000 |
| Leverbare drukken:..... | PN10, PN16, PN25, PN40 |
| Flens:..... | standaard: UNI EN 1092 |
| | opties: ANSI, DIN2501, BS45404, AWWA |
| Max. afleesfout:..... | ± 0,2 % |
| Max. stromingssnelheid: | 10 m/s |
| Aansluitspanning: | 90...254 VAC of 24 VDC |
| Batterijwissel: | 3 tot 6 jaar |
| Display: | grafisch, 128 x 64 pixels retrofit |
| Uitgangssignaal: | 4...20 mA, puls, frequentie, M-Bus RTU RS485, Hart protocol, bij batterijvoeding uitsluitend puls |
| Externe communicatie interface: | IrDA voor PC verbinding, M-Bus via RS485 |
| Elektrische geleidbaarheid:..... | ≥ 5 μS/m externe voeding, ≥ 20 μS/m batterijvoeding |
| Elektrode materiaal: | Hastelloy C |
| Elektroden: | 3 (< DN50), 4 (≥ DN50) |
| Optionele binnenbekleding: | PTFE en EBANITE |
| Max. vloeistoftemperatuur:..... | MAG-C -40...80 °C |
| | MAG-S PTFE -40...130 °C |
| | MAG-S EBANITE -40...80 °C |
| Pipmateriaal: | RVS 304 |
| Flensmateriaal: | koolstofstaal |
| Beschermingsgraad: | IP68 |
| Standaards: | 89/336/EU, EN61326-1:2006 2006/95/EU EN ISO 6817 |
| Afmetingen: | zie onder |

Opties bij de MAG-C

- MAG-S uitlezing op afstand inclusief 5 meter kabel
- Langere kabel lengte
- Batterij gevoede uitvoering
- PTFE uitvoering tot 180 °C
- Uitvoering met Tantalium elektroden



| Maat DN / Inch | L mm | H mm | Stromingssnelheid m/s | | | |
|--|---------|---------|----------------------------|--------|----------|----------|
| | | | 0,05 | 0,5 | 5 | 10 |
| | | | Flowrate m ³ /h | | | |
| 15 / 1/2" | 200 | 223 | 0,0318 | 0,318 | 3,180 | 6,360 |
| 20 / 3/4" | 200 | 223 | 0,0570 | 0,564 | 5,640 | 11,340 |
| 25 / 1" | 200 | 215 | 0,0883 | 0,883 | 8,835 | 17,671 |
| 32 / 1 1/4" | 200 | 221,5 | 0,14 | 1,45 | 14,48 | 28,95 |
| 40 / 1 1/2" | 200 | 224 | 0,23 | 2,26 | 22,62 | 45,24 |
| 50 / 2" | 200 | 232 | 0,35 | 3,53 | 35,34 | 70,69 |
| 65 / 2 1/2" | 200 | 240 | 0,60 | 5,97 | 59,73 | 119,46 |
| 80 / 3" | 200 | 246,5 | 0,90 | 9,05 | 90,48 | 180,96 |
| 100 / 4" | 250 | 259 | 1,41 | 14,14 | 141,37 | 282,74 |
| 125 / 5" | 250 | 272 | 2,21 | 22,09 | 220,89 | 441,79 |
| 150 / 6" | 300 | 286 | 3,18 | 31,81 | 318,09 | 636,17 |
| 200 / 8" | 350 | 311,5 | 5,65 | 56,55 | 565,49 | 1.130,97 |
| 250 / 10" | 450 | 338,5 | 8,84 | 88,36 | 883,57 | 1.767,15 |
| 300 / 12" | 500 | 364 | 12,72 | 127,23 | 1.272,35 | 2.544,69 |
| 350 / 14" | 550 | 380 | 17,32 | 173,18 | 1731,80 | 3.463,61 |
| 400 / 16" | 600 | 405 | 22,62 | 226,19 | 2.261,95 | 4.523,89 |
| 450 / 18" tot en met DN 2000 / 80" op aanvraag leverbaar | | | | | | |

| Type | DN mm | Druk PN | Artikelnummer | Druk PN | Artikelnummer | Druk PN | Artikelnummer | Druk PN | Productgroep | Artikelnummer |
|--------------|----------|------------|---------------|------------|---------------|------------|---------------|------------|--------------|---------------|
| MAG-C 1/2" | 15 | 10 | 53001440 | 16 | 53001720 | 25 | 53002000 | 40 | 5301 | aanvraag |
| MAG-C 3/4" | 20 | 10 | 53001450 | 16 | 53001730 | 25 | 53002010 | 40 | 5301 | aanvraag |
| MAG-C 1" | 25 | 10 | 53001460 | 16 | 53001740 | 25 | 53002020 | 40 | 5301 | aanvraag |
| MAG-C 1 1/4" | 32 | 10 | 53001470 | 16 | 53001750 | 25 | 53002030 | 40 | 5301 | aanvraag |
| MAG-C 1 1/2" | 40 | 10 | 53001480 | 16 | 53001760 | 25 | 53002040 | 40 | 5301 | aanvraag |
| MAG-C 2" | 50 | 10 | 53001490 | 16 | 53001770 | 25 | 53002050 | 40 | 5301 | aanvraag |
| MAG-C 2 1/2" | 60 | 10 | 53001500 | 16 | 53001780 | 25 | 53002060 | 40 | 5301 | aanvraag |
| MAG-C 3" | 80 | 10 | 53001510 | 16 | 53001790 | 25 | 53002070 | 40 | 5301 | aanvraag |
| MAG-C 4" | 100 | 10 | 53001520 | 16 | 53001800 | 25 | 53002080 | 40 | 5301 | aanvraag |
| MAG-C 5" | 125 | 10 | 53001530 | 16 | 53001810 | 25 | 53002090 | 40 | 5301 | aanvraag |
| MAG-C 6" | 150 | 10 | 53001540 | 16 | 53001820 | 25 | 53002100 | 40 | 5301 | aanvraag |
| MAG-C 8" | 200 | 10 | 53001550 | 16 | 53001830 | 25 | 53002110 | 40 | 5301 | aanvraag |
| MAG-C 10" | 250 | 10 | 53001560 | 16 | 53001840 | 25 | 53002120 | 40 | 5301 | aanvraag |
| MAG-C 12" | 300 | 10 | 53001570 | 16 | 53001850 | 25 | 53002130 | 40 | 5301 | aanvraag |
| MAG-C 14" | 350 | 10 | 53001580 | 16 | 53001860 | 25 | 53002140 | 40 | 5301 | aanvraag |
| MAG-C 16" | 400 | 10 | 53001590 | 16 | 53001870 | 25 | 53002150 | 40 | 5301 | aanvraag |