

FLOWMETERS
MAG-C**MAG-C flowmeter**

De elektromagnetische flowmeter MAG-C is ontwikkeld om van welke geleidende vloeistof dan ook de flow en het volume te meten. Deze flowmeters hebben geen bewegende delen en ze vormen dan ook geen enkele hindernis voor de vloeistof die er doorheen gaat. Beschadiging van vaste componenten in de vloeistof kan hierdoor niet optreden. Het interne gedeelte is volledig elektrisch geïsoleerd, waardoor de vloeistof niet in

aanraking kan komen met het materiaal waarvan de meetbuis en de flenzen gemaakt zijn. Hierdoor kan elke vloeistof die bestand is tegen deze bekleding gemeten worden. De MAG-C meters hebben een lage interne weerstand waardoor er weinig drukverlies optreedt. Ze zijn geschikt voor elke denkbare sector van de chemische-, papier- en foodindustrie als ook voor de watervoorziening.

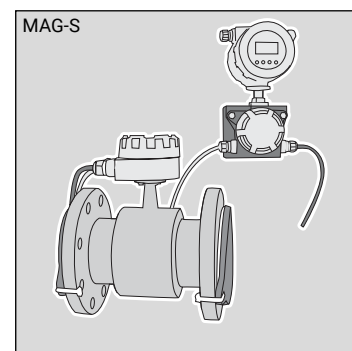
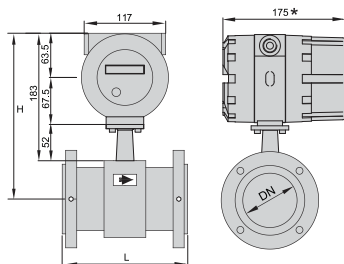
Specificaties

Leverbare afmetingen:	DN 15 t/m DN 2000
Leverbare drukk:	PN10, PN16, PN25, PN40
Flens:	standaard: UNI EN 1092 opties: ANSI, DIN2501, BS45404, AWWA
Max. afleesfout:	± 0,2 %
Max. stromingssnelheid:	10 m/s
Aansluitspanning:	90...254 VAC of 24 VDC
Batterijwissel:	3 tot 6 jaar
Display:	grafisch, 128 x 64 pixels retrofit
Uitgangssignaal:	4...20 mA, puls, frequentie, M-Bus RTU RS485, Hart protocol, bij batterijvoeding uitsluitend puls
Externe communicatie interface:	IrDA voor PC verbinding, M-Bus via RS485
Elektrische geleidbaarheid:	≥ 5 µS/m externe voeding, ≥ 20 µS/m batterijvoeding
Elektrode materiaal:	Hastelloy C
Elektroden:	3 (< DN50), 4 (≥ DN50)
Optionele binnenbekleding:	PTFE en EBANITE
Max. vloeistoftemperatuur:	MAG-C -40...80 °C MAG-S PTFE -40...130 °C MAG-S EBANITE -40...80 °C
Pipmateriaal:	RVS 304
Flensmateriaal:	koolstofstaal
Beschermingsgraad:	IP68
Standards:	89/336/EU, EN61326-1:2006 2006/95/EU EN ISO 6817
Afmetingen:	zie onder

Opties bij de MAG-C:

- MAG-S uitlezing op afstand inclusief 5 meter kabel
- Langere kabel lengte
- Batterij gevoede uitvoering
- PTFE uitvoering tot 180 °C
- Uitvoering met Tantalium elektroden





Maat	L	H	Stromingssnelheid m/s			
			0,05	0,5	5	10
DN / Inch	mm	mm	Flowrate m ³ /h			
15 / 1/2"	200	223	0,0318	0,318	3,180	6,360
20 / 3/4"	200	223	0,0570	0,564	5,640	11,340
25 / 1"	200	215	0,0883	0,883	8,835	17,671
32 / 1 1/4"	200	221,5	0,14	1,45	14,48	28,95
40 / 1 1/2"	200	224	0,23	2,26	22,62	45,24
50 / 2"	200	232	0,35	3,53	35,34	70,69
65 / 2 1/2"	200	240	0,60	5,97	59,73	119,46
80 / 3"	200	246,5	0,90	9,05	90,48	180,96
100 / 4"	250	259	1,41	14,14	141,37	282,74
125 / 5"	250	272	2,21	22,09	220,89	441,79
150 / 6"	300	286	3,18	31,81	318,09	636,17
200 / 8"	350	311,5	5,65	56,55	565,49	1.130,97
250 / 10"	450	338,5	8,84	88,36	883,57	1.767,15
300 / 12"	500	364	12,72	127,23	1.272,35	2.544,69
350 / 14"	550	380	17,32	173,18	1731,80	3.463,61
400 / 16"	600	405	22,62	226,19	2.261,95	4.523,89

450 / 18" tot en met DN 2000 / 80" op aanvraag leverbaar

Type	DN mm	Druk PN	Artikel-nummer	Druk PN	Artikel-nummer	Druk PN	Artikel-nummer	Druk PN	Artikel-nummer	Product-groep
MAG-C 1/2"	15	10	53001440	16	53001720	25	53002000	40	aanvraag	5301
MAG-C 3/4"	20	10	53001450	16	53001730	25	53002010	40	aanvraag	5301
MAG-C 1"	25	10	53001460	16	53001740	25	53002020	40	aanvraag	5301
MAG-C 1 1/4"	32	10	53001470	16	53001750	25	53002030	40	aanvraag	5301
MAG-C 1 1/2"	40	10	53001480	16	53001760	25	53002040	40	aanvraag	5301
MAG-C 2"	50	10	53001490	16	53001770	25	53002050	40	aanvraag	5301
MAG-C 2 1/2"	60	10	53001500	16	53001780	25	53002060	40	aanvraag	5301
MAG-C 3"	80	10	53001510	16	53001790	25	53002070	40	aanvraag	5301
MAG-C 4"	100	10	53001520	16	53001800	25	53002080	40	aanvraag	5301
MAG-C 5"	125	10	53001530	16	53001810	25	53002090	40	aanvraag	5301
MAG-C 6"	150	10	53001540	16	53001820	25	53002100	40	aanvraag	5301
MAG-C 8"	200	10	53001550	16	53001830	25	53002110	40	aanvraag	5301
MAG-C 10"	250	10	53001560	16	53001840	25	53002120	40	aanvraag	5301
MAG-C 12"	300	10	53001570	16	53001850	25	53002130	40	aanvraag	5301
MAG-C 14"	350	10	53001580	16	53001860	25	53002140	40	aanvraag	5301
MAG-C 16"	400	10	53001590	16	53001870	25	53002150	40	aanvraag	5301