

MXPLC

TOEPASSING

De MXPLC is een programmeerbaar processtation met ingebouwde I/O module speciaal voor grote HVAC toepassingen dat met behulp van I/O modules uitgebreid kan worden.

Standaard uitgevoerd met diverse in- en uitgangen (16 x AI – 32 x DI – 8 x AO – 8 x DO), een Ethernet netwerk aansluiting en 4 COM-poorten voor communicatie via RS232 en RS-485 met externe apparatuur. Alle I/O aansluiting zijn voorzien van uitneembare schroefconnectoren voor snelle (de)montage.

LED's geven de status aan van de binaire I/O, terwijl een knipperende rode LED de buscommunicatie aangeeft en een groene LED dat de spanning ingeschakeld is.

Alle modules hebben galvanische scheiding op de communicatiebus waardoor een goede werking gewaarborgd is. De connectoren zijn afneembaar waardoor bedraden of vervangen erg snel gaat. De communicatiecircuits zijn beveiligd tegen overspanning.

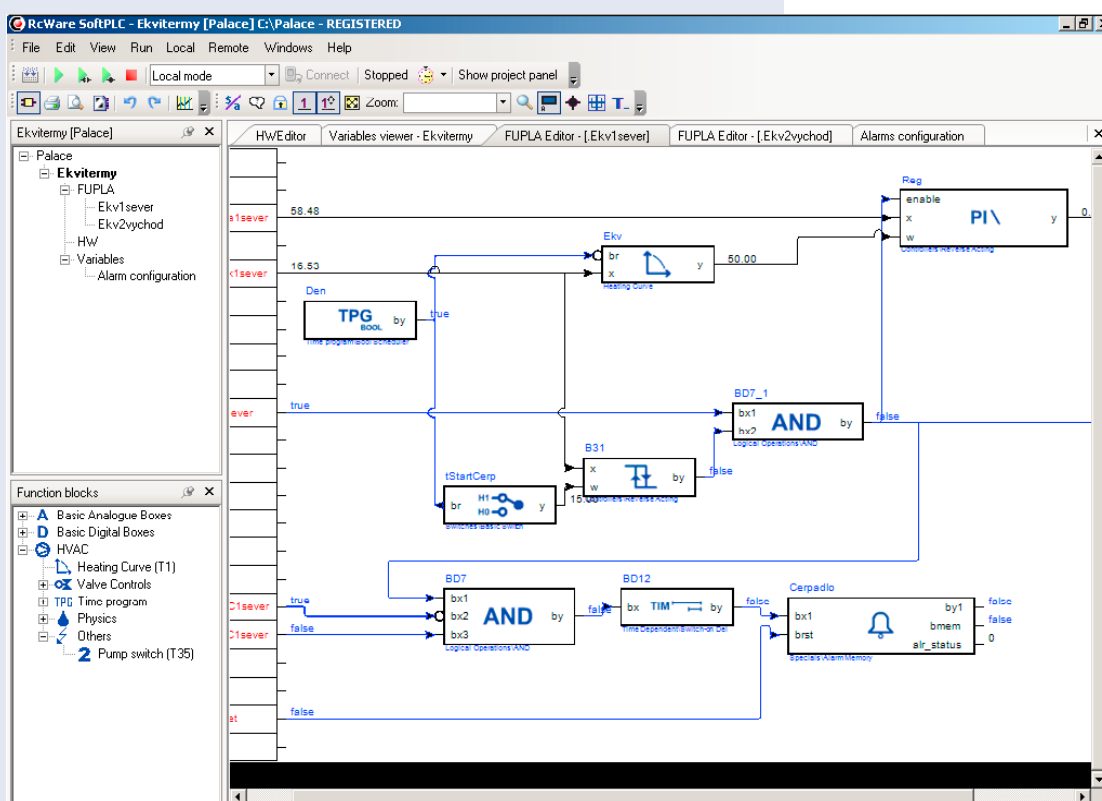
Configuratie vindt plaats via het RCWare SoftPLC pakket.



TECHNISCHE DATA:

Aansluitspanning	10...35VDC, 14...24VAC
Opgenomen vermogen	max. 20 VA
Bedrijfstemperatuur	0°C...70°C
Analoge ingang.....	8 x Pt1000, Pt100, Ni1000, weerstand 20...1.600Ω, 20...5.000Ω 8 x 0-10 VDC, 0(4)-20 mA Pt1000, Pt100, Ni1000, weerstand 20...1.600 Ω, 20...5.000 Ω; selecteerbaar middels jumpers en via de software
Analoge uitgang	8 x 0-10VDC; min. belasting 10kΩ, max. stroom 10 mA/uitgang
Digitale ingang.....	32x potentiaalvrije ingangen (<5V log. 0; >18V log. 1 @7mA)
Digitale uitgang	32x maak (NO); 5A/250VAC; 5A/30VDC; 750VA, 90W
Communicatie bus 1:.....	Cannon 9M 300-115000b/s
Communicatie bus 2:.....	- / K- / K+ terminals 300-115000b/s (buslengte max. 1200mtr)
Aansluiting.....	schroefklem 0,14-1 mm ²
Afmetingen	324 x 237 x 40 mm (b x h x d)

Schermafdruk RCWare SoftPLC



Type	Omschrijving	Artikelnummer	Productgroep
MXPLC	I/O module voor o.a. HVAC toepassingen	45005200	4500