

COMMUNICATIEVE BEDIENEENHEID MODBUS-RTU  
Temperatuur en vocht UI01x | UI020 | UI04x | UI05x | UI07x

DOMAT



Communicatieve units voor verwarming en/of koeling met RS-485 modbus

De UI... serie ruimte-units vormen een range van universele communicatieve bediendeenheden voor regelingssystemen in de HVAC. De units zijn voorzien van een serieel communicerende RS-485 poort met Modbus RTU en zijn optioneel voorzien van diverse in- en uitgangen. De Triac uitgangen zijn uitstekend geschikt voor het direct aansturen van bijvoorbeeld radiatoren, vloerverwarming, elektrische verwarming en koelunits (plafondkoeling, koelpanelen enzovoort). De unit kan volledig geïntegreerd worden binnen een gebouwenbeheersysteem als opnemer voor bijvoorbeeld temperatuur en vocht alsmede als open systeem voor bijv. het instellen van gewenste waarden of overwerk/party mode commando's. Door gebruik te maken van de softwareconfiguratietool is het configureren van de units zeer

eenvoudig, wat veel vrijheid biedt aan de applicatie-engineer.

- De units worden toegepast in:
- Datacenters, klimaatgeregelde opslagruimtes, rijp- en koelhuizen, alarmsystemen
  - Systemen met fancoils, convectors, vloer- en radiatorverwarming, luchtbehandeling- en airconditioning installaties
  - Regeling voor ketels, warmwatersystemen, verwarmingssystemen, gebouwen automatisering en domotica
  - Monitoring van temperatuur en relatieve vochtigheid met een SCADA systeem: temperatuur, relatieve vochtigheid en status indicatie en afstandbediening

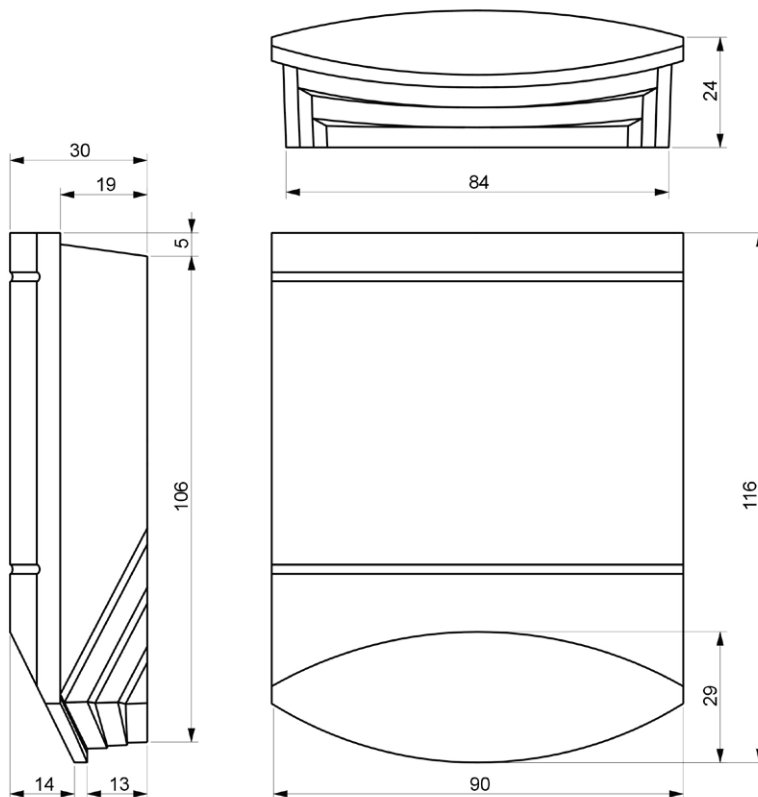
TECHNISCHE DATA:

Aansluiting..... 24 VAC +/- 10 %  
 Opgenomen vermogen ..... 0,6 VA (met periferie ca. 5 VA)  
 Meetbereik interne sensor ..... -20...70 °C  
 Sensor nauwkeurigheid ..... klasse B, volgens DIN IEC 751  
 Setpoint correctie..... volgens configuratie, +/- 10 tot +/- 1 K  
 Meetbereik vocht..... 10...90 % r.H., (30...70 % ± 3,5 %, 10...90 % ± 4,5 %)  
 Ingang ..... 2 x geschikt voor potentiaalvrije contacten, 24 VAC, 5 mA  
 Uitgang ..... triac, pulse-width modulation (PWM), max. 400 mA, 24 VAC  
 Communicatie ..... RS-485 2-draads optisch geïsoleerd (behalve UI010) - Modbus RTU, slave, snelheid 1.200...115.200 bps, N,8,1  
 Display ..... LCD 60 x 60 mm symbolen zie afbeelding  
 Elektrische aansluiting..... aansluitklemmen schroefaansluiting voor 0,14 - 1,5 mm2  
 Materiaal behuizing ..... bovenzijde ABS, RAL9010, (op aanvraag grijs, beige, donkergrijs, pastelgroen)  
 Beschermingsgraad..... IP20  
 Gebruik..... normale niet agressieve omgeving  
 Montage..... middels schroeven op de wand of op een inbouwdoos Ø 50 mm  
 Gewicht..... 0,13 kg  
 Afmetingen ..... zie verder maatvoeringtekening  
 Software..... configuratietool gratis beschikbaar, inclusief Modbus parameterlijst

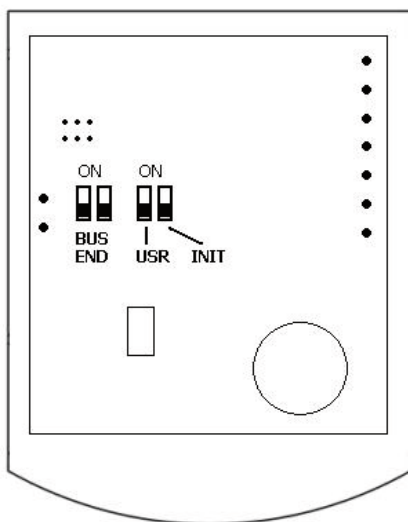
Type	LCD	Draai-knop	DI	DO	Temp.	r.H.	RTC	RS-485	RS-485 galv. gesch.	Productgroep	Artikelnummer
UI010	✓	✓			✓			✓		4500	45002010
UI011	✓	✓			✓				✓	4500	45002011
UI012	✓	✓		1	✓		✓		✓	4500	45002012
UI020	✓	✓	2	2	✓		✓		✓	4500	45002020
UI041	✓	✓			✓	✓			✓	4500	45002041
UI042	✓	✓		1	✓	✓	✓		✓	4500	45002042
UI045	✓	✓	2	2	✓	✓	✓		✓	4500	45002045
UI051	✓				✓				✓	4500	45002051
UI052	✓			1	✓		✓		✓	4500	45002052
UI055	✓		2	2	✓		✓		✓	4500	45002055
UI071					✓				✓	4500	45002071
UI072				1	✓		✓		✓	4500	45002072
UI075			2	2	✓		✓		✓	4500	45002075

**COMMUNICATIEVE BEDIENENHEID MODBUS-RTU**  
Temperatuur en vocht UI01x | UI020 | UI04x | UI05x | UI07x

**Afmetingen**



DOMAT



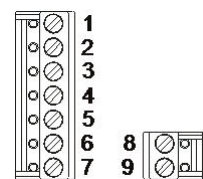
**Dipswitches achterzijde print**

**BUS END:** moet op ON staan als de unit de laatste is in de lijn  
**USR:** niet in gebruik, bedoeld voor ontwikkelingen in de toekomst  
**INIT:** hiermee wordt de unit teruggezet in de af fabriek status en zet het adres op 1 en de baud rate op 9600

**Procedure:**

- verbindt de unit middels de RS-485 bus met de PC voorzien van de domat.exe configuratie-software
- zet INIT op ON
- schakel de spanning in (gebruik alleen de connector zonder de bodemplaat)
- zoek de unit met de softwaretool (scan)
- zet INIT naar OFF
- open het programmeerwindow
- klik op de INIT-knop in de software
- schakel spanning uit en aan

**Aansluitklemmen**



UI010, UI01x (geen hardware i/o)	UI0x2 (één binaire SSR (triac) uitgang)	UI020, UI0x5 (2 binaire ingang, 2 binaire SSR -triac- uitgang)
1: 2: 3: K- communicatie RS-485 - 4: K+ communicatie RS-485 + 5: G0 voeding, ingang, uitgangreferentiepunt 6: G0 voeding, ingang, uitgangreferentiepunt 7: G voeding 8: niet aanwezig 9: niet aanwezig	1: 2: 3: DO1 triac uitgang 1, 24VAC 4: 5: G0 voeding, ingang, uitgangreferentiepunt 6: G0 voeding, ingang, uitgangreferentiepunt 7: G voeding 8: K- communicatie RS-485 - 9: K+ communicatie RS-485 +	1: DI ingang 1 2: DI ingang 2 3: DO1 triac uitgang 1, 24VAC 4: DO2 triac uitgang 2, 24VAC 5: G0 voeding, ingang, uitgang referentiepunt 6: G0 voeding, ingang, uitgang referentiepunt 7: G voeding 8: K- communicatie RS-485 - 9: K+ communicatie RS-485 +