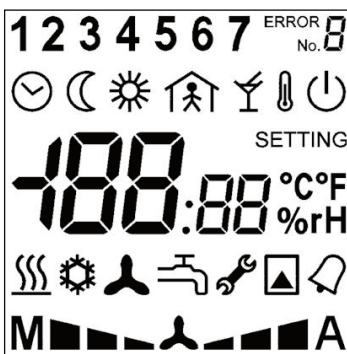


COMMUNICATIEVE BEDIENEENHEID FANCOILUNITS MODBUS-RTU MET CO₂

UC905 temperatuur, vocht en CO₂

DOMAT



Communicatieve ruimtebediener als HMI voor fancoilunit FCR015

De unit meet de ruimtetemperatuur en de CO₂ concentratie van de ruimte waar hij geplaatst is. Ook kan men via de bedienknop de temperatuurcorrectie ingeven, setpoint verstellen en de gewenste modus instellen. Bevestiging van verandering gebeurt door de bedienknop in te drukken. De data worden via een bus gestuurd naar de fancoilunit FCR015. Deze unit kan ook data terugsturen en de

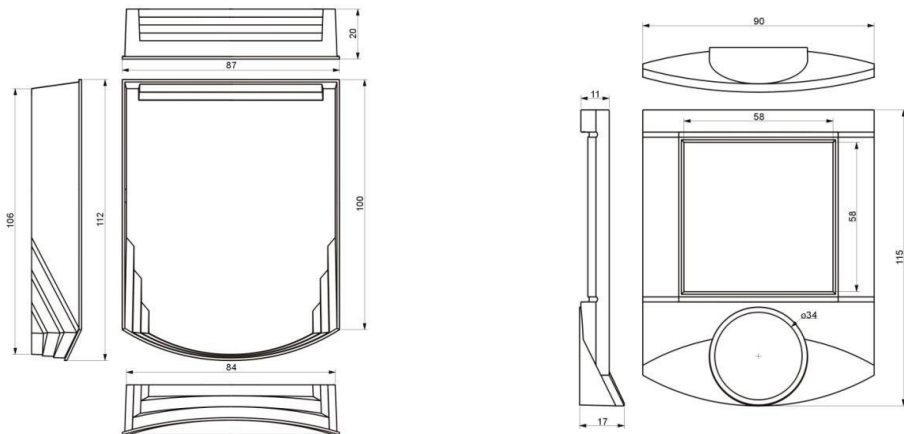
display-instellingen overschrijven, zoals verwarmen/koelen, snelheid ventilator, dag/nacht/stand-by enzovoort. Al deze gegevens worden op het ruime display getoond.

De UC905 moet middels een 4-aderige kabel, bijvoorbeeld een JY-(St)Y 2x2x0,8, aangesloten worden aan de fancoilunit.

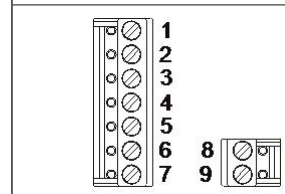
TECHNISCHE DATA:

- Aansluiting..... 24 VAC +/- 20 %
- Opgenomen vermogen 3 W
- Meetbereik interne sensor -20...70 °C (± 1 °C)
- Meetbereik luchtvochtigheid: 10...90 % r.H. (± 3% r.H.)
- Setpoint correctie:..... volgens configuratie, +/- 10 tot +/- 1 K
- CO₂: 0...5.000 ppm, setpoint is default 800 ppm
- CO₂ meetmethode:..... NDIR (infrarood)
- CO₂ nauwkeurigheid: ± 50 ppm, ± 3% van de gemeten waarde, bij 0-45 °C en 5-95% r.H.
- Reäctietijd CO₂ sensor (90%):..... 90 seconden opwarmtijd
- Communicatie RS-485 2-draads (galvanisch gescheiden tot 1 kV) - Modbus RTU 1200...115200 bps
- Display LCD 60 x 60 mm symbolen zie afbeelding
- Elektrische aansluiting..... aansluitklemmen schroefaansluiting voor 0,14 - 1,5 mm²
- Materiaal behuizing bovenzijde ABS, RAL9010
- Gebruik normale niet agressieve omgeving
- Montage..... middels schroeven op de wand of op een inbouwdoos Ø 50 mm
- Beschermingsgraad IP20
- Gewicht 0,17 kg
- Afmetingen 90 x 115 x 30 mm
- Beschermingsgraad:..... IP20
- Werkcondities:..... klasse 3K5 (-5 tot + 45 °C, 5% tot 95% r.H. niet condenserend)
- Opslagcondities:..... volgens DIN EN 60721-3-1, klimaatklasse 1K3 (- 5 tot + 45 °C, 5% tot 95% r.H. niet condenserend)
- Normen: EMC EN 61000-6-2 ed.3:2005, EN 61000-6-4 ed.2:2006 + A1:2010 (industriële omgeving), elektrische veiligheid EN 60950-1 ed.2:2006 + A11:2009 + A12:2011 + A1:2010 + A2:2014 + Opr. 1:2012 +Z1:2016, RoHS EN 50581: 2012

Afmetingen



Aansluitklemmen



UC905	
1 tm 4:	niet gebruikt
5:	GND aarding (TE)
6:	G0 voeding, ingang, uitgangreferentiepunt
7:	G voeding
8:	K- communicatie RS-485 -
9:	K+ communicatie RS-485 +

Type	LCD	Backlight	Draaiknop	Productgroep	Artikelnummer
UC905	✓		✓	4500	45001905
UC905BL	✓	✓	✓	4500	aanvraag
UC9005DK				4500	45001915