

COMMUNICATIEVE BEDIENEENHEID MODBUS
Temperatuur, vocht en CO₂ UI309

DOMAT



Communicatieve ruimte-units voor verwarming en/of koeling Modbus RTU/RS485

De UI309 serie ruimte-units is een range van universele communicatieve bedieninterfacies voor regelingsystemen in de HVAC. De units zijn voorzien van Modbus RTU / RS485 en verder optioneel voorzien van diverse in- en uitgangen. De Triac uitgangen zijn uitstekend geschikt voor het direct aansturen van bijvoorbeeld radiatoren, vloerverwarming, elektrische verwarming en koelunits (plafondkoeling, koelpanelen enzovoort). De unit kan volledig geïntegreerd worden binnen een gebouwbeheersysteem als opnemer voor bijvoorbeeld temperatuur, vocht en CO₂ alsmede als open systeem voor instelling van bijvoorbeeld gewenste waarden of overwerk/party mode commando's. Door gebruik te maken van de software-configuratietool is het configureren van de units zeer eenvoudig, wat de applicatie-engineer veel vrijheid biedt.

De units worden toegepast in:

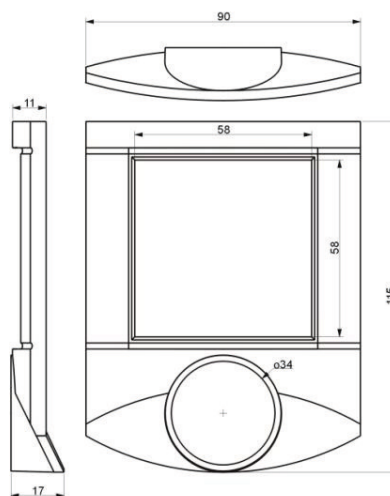
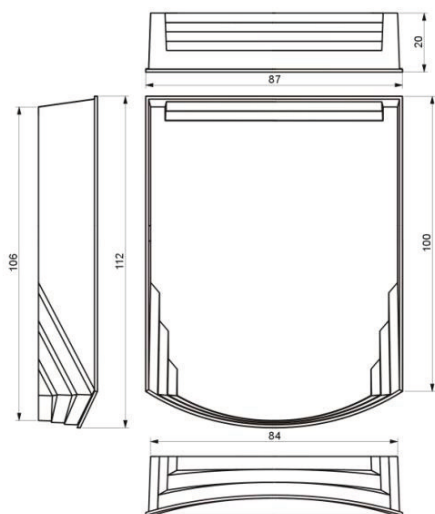
- Scholen, bioscopen, kantoren, bibliotheken enzovoort
- Systemen met vloer- en radiatorverwarming, luchtbehandeling- en airconditioninginstallaties.
- Regeling voor ketels, warmwatersystemen, verwarmingsystemen, gebouwautomatisering en domotica
- Monitoring van temperatuur, relatieve vochtigheid en CO₂ met een SCADA systeem.

TECHNISCHE DATA:

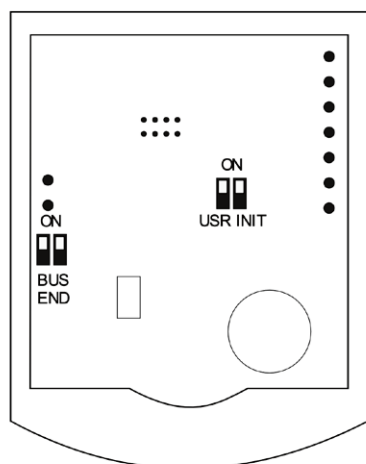
Aansluiting.....	24 VAC +/- 20 %
Opgenomen vermogen	1,5 W
Meetbereik interne sensor:.....	-20...55 °C
Sensor nauwkeurigheid:	± 1 °C
Setpoint correctie:.....	volgens configuratie, +/- 10 tot +/- 1 K
Meetbereik vocht:.....	10...90 % r.H., ± 3 %
CO ₂ range:.....	0...5000 ppm
CO ₂ weergave:.....	als 0...100 % op display en als Modbus registerwaarde
CO ₂ meetmethode:.....	NDIR (infrarood)
CO ₂ nauwkeurigheid:	± 50 ppm, ± 3% van de gemeten waarde (gedefinieerde condities voor tenminste 3 kalibraties ACDL gedurende de afgelopen 3 weken)
Reactietijd CO ₂ sensor (90%):.....	90 seconden opwarmtijd, 2 minuten ECDL kalibratie (automatisch kalibratie met gedimde backlight), correctie van gemeten CO ₂ waarde
Ingang	digitaal voor aanwezigheid / raamcontact
Uitgang	analoog voor externe temperatuursensor PT1000
Communicatie	1x SSR, nuldoorgangschakelend, max. 400 mA, 24 VAC, AC1, algemeen gebruik, niet inductieve belasting volgens EN 60947-4-1, galvanische scheiding 1 kV
Display	RS 485 Modbus RTU, slave
Elektrische aansluiting.....	instelbaar 1200...115200 bps, parity en bits worden ingesteld in service SW, default 9600/N/8/1
Materiaal behuizing	LCD 60 x 60 mm symbolen zie afbeelding
Beschermingsgraad.....	aansluitklemmen schroefaansluiting voor 0,14 -1,5 mm ²
Gebruik.....	bovenzijde ABS, RAL9010
Montage.....	IP20
Gewicht.....	normale niet agressieve omgeving
Afmetingen	middels schroeven op de wand of op een inbouwdoos Ø 50 mm
Werkcondities:.....	0,17 kg
Opslagcondities:.....	90 x 115 x 30 mm, zie ook maatvoeringtekening
Normen:	klasse 3K3 (+5 tot + 45 °C, 5% tot 95% r.H. niet condenserend)
Software.....	volgens DIN EN 60721-3-1, klimaatklasse 1K3 (- 5 tot + 45 °C, 5% tot 95% r.H. niet condenserend)
	EMC EN 61000-6-2 ed.3:2005 + opr.2005-09, EN 61000-6-4 ed.2:2007 + A1:2011 (industriële omgeving) elektrische veiligheid EN 60950-1 ed.2:2006 + A11:2009 + A12:2011 + A1:2010 + A2:2013 + corr.1:2011-10 RoHS EN 50581: 2012
	configuratietool gratis beschikbaar, inclusief Modbus parameterlijst

Type	LCD	Backlight	Draaiknop	DI	DO	AI	t	r.H.	CO ₂	Productgr.	ArtikeInr.
UI309	✓		✓	1	1	1	✓	✓	✓	4500	45001340
UI309BL	✓	✓	✓	1	1	1	✓	✓	✓	4500	aanvraag
UI309DK				1	1	1	✓	✓	✓	4500	45001341

Afmetingen



Dipswitches achterzijde print



- BUS END:** moet op ON staan als de unit de laatste is in de lijn
- USR:** niet in gebruik, bedoeld voor ontwikkelingen in de toekomst
- INIT:** hiermee wordt de unit teruggezet in de af fabriek status en zet het adres op 1 en de baud rate op 9600

Procedure:

- verbindt de unit middels de RS-485 bus met de PC voorzien van de domat.exe configuratie-software
- zet INIT op ON
- schakel de spanning in (gebruik alleen de connector zonder de bodemplaat)
- zoek de unit met de softwaretool (scan)
- zet INIT naar OFF
- open het programmeerwindow
- klik op de INIT-knop in de software
- schakel spanning uit en aan

UI300

- 1: AIN externe temperatuursensor PT1000
- 2: AGND externe temperatuursensor PT1000
- 3: DI1 ingang (aanwezigheid/raamcontact), schakelt naar G0
- 4: DO1 uitgang voor klepsturing
- 5: G0 voeding, uitgang, common
- 6: G0 voeding, uitgang, common
- 7: G voeding
- 8: K- communicatie RS485-
- 9: K+ communicatie RS485+

Aansluitklemmen

