

COMMUNICATIEVE BEDIENEENHEID MODBUS
Temperatuur en vocht UI300

DOMAT



Communicatieve ruimte-units voor verwarming en/of koeling Modbus RTU/RS485

De UI300 serie ruimte-units is een range van universele communicatieve bedieninterfacies voor regelingsystemen in de HVAC. De units zijn voorzien van Modbus RTU / RS485 en verder optioneel voorzien van diverse in- en uitgangen. De Triac uitgangen zijn uitstekend geschikt voor het direct aansturen van bijvoorbeeld radiatoren, vloerverwarming, elektrische verwarming en koelunits (plafondkoeling, koelpanelen enzovoort). De unit kan volledig geïntegreerd worden binnen een gebouwbeheersysteem als opnemer voor bijvoorbeeld temperatuur en vocht alsmede als open systeem voor instelling van bijvoorbeeld gewenste waarden of overwerk/party mode commando's. Door gebruik te maken van de softwareconfiguratietool is het configureren van de units zeer eenvoudig, wat de applicatie-engineer veel vrijheid biedt.

De units worden toegepast in:

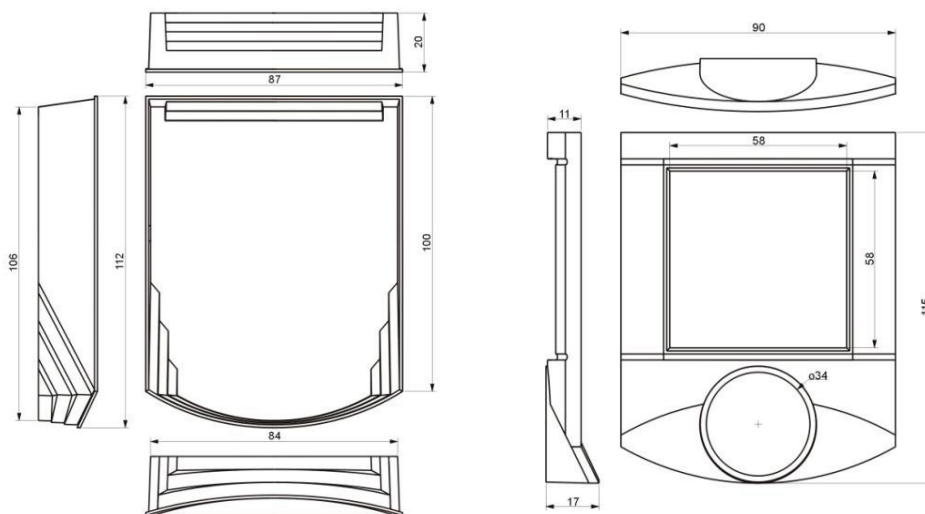
- Scholen, bioscopen, kantoren, bibliotheken enzovoort
- Systemen met vloer- en radiatorverwarming, luchtbehandeling- en airconditioninginstallaties.
- Regeling voor ketels, warmwatersystemen, verwarmingsystemen, gebouwautomatisering en domotica
- Monitoring van temperatuur en relatieve vochtigheid met een SCADA systeem.

TECHNISCHE DATA:

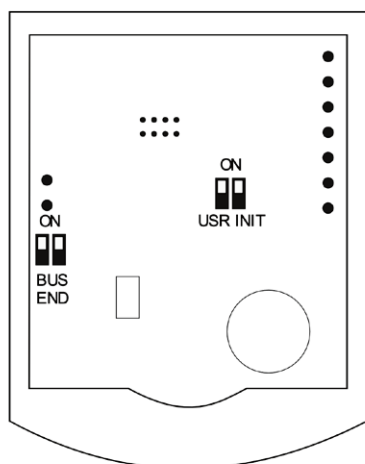
Aansluiting..... 24 VAC +/- 20 %
 Opgenomen vermogen 1,5 W
 Meetbereik interne sensor:..... -20...55 °C
 Sensor nauwkeurigheid: ± 1 °C
 Setpointcorrectie:..... volgens configuratie, +/- 10 tot +/- 1 K
 Meetbereik vocht:..... 10...90 % r.H., ± 3 %
 Ingang digitaal voor aanwezigheid / raamcontact
 analoog voor externe temperatuursensor PT1000
 Uitgang 1x SSR, nuldoorgangschakelend, max. 400 mA, 24 VAC, AC1, algemeen gebruik, niet inductieve belasting volgens EN 60947-4-1, galvanische scheiding 1 kV
 Communicatie RS 485 Modbus RTU, slave instelbaar 1200...115200 bps, parity en bits worden ingesteld in service SW, default 9600/N/8/1
 Display LCD 60 x 60 mm symbolen zie afbeelding
 Elektrische aansluiting..... aansluitklemmen schroefaansluiting voor 0,14 -1,5 mm²
 Materiaal behuizing bovenzijde ABS, RAL9010
 Beschermingsgraad..... IP20
 Gebruik..... normale niet agressieve omgeving
 Montage..... middels schroeven op de wand of op een inbouwdoos Ø 50 mm
 Gewicht..... 0,17 kg
 Afmetingen 90 x 115 x 30 mm, zie ook maatvoeringtekening
 Werkcondities:..... klasse 3K3 (+5 tot + 45 °C, 5% tot 95% r.H. niet condenserend)
 Opslagcondities:..... volgens DIN EN 60721-3-1, klimaatklasse 1K3 (- 5 tot + 45 °C, 5% tot 95% r.H. niet condenserend)
 Normen: EMC EN 61000-6-2 ed.3:2005 + opr.2005-09, EN 61000-6-4 ed.2:2007 + A1:2011 (industriële omgeving) elektrische veiligheid EN 60950-1 ed.2:2006 + A11:2009 + A12:2011 + A1:2010 + A2:2013 + corr.1:2011-10 RoHS EN 50581: 2012
 Software..... configuratietool gratis beschikbaar, inclusief Modbus parameterlijst

Type	LCD	Backlight	Draaiknop	DI	DO	AI	t	r.H.	Productgroep	Artikelnr.
UI300	✓		✓	1	1	1	✓	✓	4500	45001330
UI300BL	✓	✓	✓	1	1	1	✓	✓	4500	aanvraag
UI300DK				1	1	1	✓	✓	4500	45001331

Afmetingen



Dipswitches achterzijde print



- BUS END:** moet op ON staan als de unit de laatste is in de lijn
- USR:** niet in gebruik, bedoeld voor ontwikkelingen in de toekomst
- INIT:** hiermee wordt de unit teruggezet in de af fabriek status en zet het adres op 1 en de baud rate op 9600

Procedure:

- verbindt de unit middels de RS-485 bus met de PC voorzien van de domat.exe configuratie-software
- zet INIT op ON
- schakel de spanning in (gebruik alleen de connector zonder de bodemplaat)
- zoek de unit met de softwaretool (scan)
- zet INIT naar OFF
- open het programmeerwindow
- klik op de INIT-knop in de software
- schakel spanning uit en aan

UI300

- 1: AIN externe temperatuursensor PT1000
- 2: AGND externe temperatuursensor PT1000
- 3: DI1 ingang (aanwezigheid/raamcontact), schakelt naar G0
- 4: DO1 uitgang voor klepsturing
- 5: G0 voeding, uitgang, common
- 6: G0 voeding, uitgang, common
- 7: G voeding
- 8: K- communicatie RS485-
- 9: K+ communicatie RS485+

Aansluitklemmen

