

**RUIMTEREGELAARS MODBUS| BACNET**  
Temperatuur UC102 | UB100 | UC200 | UB200 | UC300

DOMAT



**Ruimteregelaars verwarming en/of koeling met RS-485 Modbus | BACnet MS/TP**

De UC en UB 102 | 200 | 300 serie regelaars zijn uitstekend geschikt voor individuele ruimte- of als zone temperatuurregelingen. Voor bijvoorbeeld verwarming-, ventilatie- en koelingtoepassingen binnen residentiële gebouwen, kantoren, hotels enzovoort.

De regelaars zijn voorzien van een serieel communicerende RS-485 poort met Modbus RTU of BACnet MS/TP en verder van diverse in- en uitgangen. De PWM-uitgang(en) zijn uitstekend geschikt voor het direct aansturen van bijvoorbeeld ventielen (zie

het hoofdstuk Pettinaroli) op radiatoren, vloerverwarming, koelunits, plafondkoeling, elektrische verwarming, koelpanelen, enz.

De regelaar kan volledig autonoom werken of in samenhang met een primaire controller, zoals een MiniPLC of SoftPLC, GBS-systeem of SCADA, of met UCWEB – de webinterface.

Door gebruik te maken van de software configuratietool is het configureren van de regelaars zeer eenvoudig. Dit biedt de applicatie-engineer veel vrijheid.



**Overzicht uitvoeringen**

- UC102/UB100 verwarming of koeling 1 PWM uitgang, RS-485 (overschakeling via communicatiebus)
- UC200/UB200 verwarming en koeling 2 PWM uit en 2 digitale ingangen, RS-485
- UC300 vloer of ruimte verwarming/koeling 1 PWM uit en 1 Pt1000 ingang, RS-485 (overschakeling via communicatiebus)

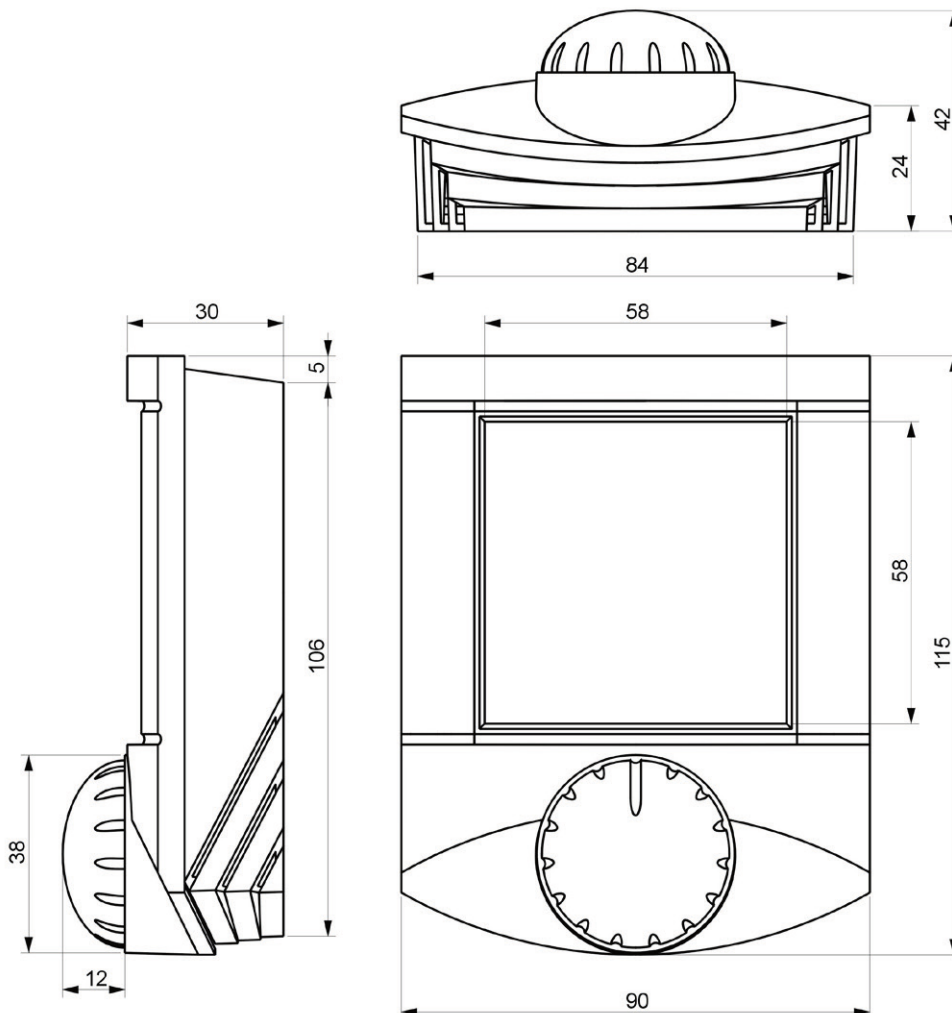
**TECHNISCHE DATA**

Aansluiting..... 24 VAC +/- 10 %  
 Opgenomen vermogen ..... 0,6 VA (met periferie ca. 5 VA)  
 Meetbereik interne sensor ..... -20...50 °C  
 Sensor nauwkeurigheid ..... klasse B, volgens DIN IEC 751  
 Setpoint correctie:..... volgens configuratie, +/- 10 tot +/- 1 K  
 Ingang ..... UC200 en UB200 2 potentiaalvrije contacten, 24 VAC, 5 mA (raam en aanwezigheid)  
 UC300 1 voor externe Pt1000 (sensor niet in de levering inbegrepen)  
 Uitgang ..... UC102 | UB100 | UC300 1x triac, pulse-width modulation (PWM), max. 400 mA, 24 VAC  
 UC200 | UB200 2x triac, pulse-width modulation (PWM), max. 400 mA, 24 VAC  
 Regelfuncties:..... PI algoritme of aan/uit (thermostaat) functie  
 real-time klok met weekprogramma (6 per dag)  
 dag / nacht, vakantie, overwerk / party mode timer  
 automatische interventie van raamcontacten of aanwezigheidssensoren  
 Communicatie ..... UC versies RS-485 2-draads optisch geïsoleerd - Modbus RTU, slave snelheid 1.200...115.200bps, N,8,1  
 UB versies BACnet MS/TP  
 Display ..... LCD 60 x 60 mm symbolen zie afbeelding  
 Elektrische aansluiting..... aansluitklemmen schroefaansluiting voor 0,14 - 1,5 mm2  
 Materiaal behuizing ..... bovenzijde ABS, RAL9010, (op aanvraag grijs, beige, donkergrijs, pastelgroen)  
 Gebruik..... normale niet agressieve omgeving  
 Montage..... middels schroeven op de wand of op een inbouwdoos Ø 50 mm  
 Beschermingsgraad ..... IP20  
 Gewicht ..... 0,13 kg  
 Afmetingen ..... zie verder maatvoeringtekening  
 Software..... configuratietool gratis beschikbaar, inclusief Modbus parameterlijst

Type	DI	DO (Triac)	Protocol	Externe sensor	Productgroep	Artikelnummer
UC102	2	1*	Modbus	-	4500	45001102
UC200	2	2	Modbus	-	4500	45001200
UC300	-	1*	Modbus	Pt1000	4500	45001300
UB100	-	1*	BACnet MS/TP	-	4500	45001102
UB200	2	2	BACnet MS/TP	-	4500	45101200

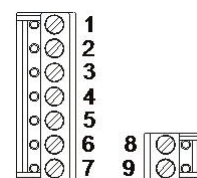
\* Deze uitgang is via de bus omschakelbaar tussen verwarmen/koelen

**Afmetingen**



DOMAT

**Aansluitklemmen**



UC100   UB100**	UC200   UB200	UC300
1: DI1 ingang 1 (aanwezigheidsensor)** 2: DI2 ingang 2 (raamcontact)** 3: DO1 triac uitgang 1, 24VAC* 4: 5: G0 voeding, ingang, uitgangreferentiepunt 6: G0 voeding, ingang, uitgangreferentiepunt 7: G voeding 8: K- communicatie RS-485 - 9: K+ communicatie RS-485 +  * omschakelbaar (changeover) verwarmen/koelen via bus ** dit geldt alleen voor de UC102. De UB100 heeft geen ingangen!	1: DI1 ingang 1 (aanwezigheidsensor) 2: DI2 ingang 2 (raamcontact) 3: DO1 triac uitgang 1, 24VAC 4: DO2 triac uitgang 2, 24VAC 5: G0 voeding, ingang, uitgangreferentiepunt 6: G0 voeding, ingang, uitgangreferentiepunt 7: G voeding 8: K- communicatie RS-485 - 9: K+ communicatie RS-485 +	1: K- communicatie RS-485 - 2: K+ communicatie RS-485 + 3: DO1 triac uitgang 1, 24VAC* 4: 5: G0 voeding, ingang, uitgangreferentiepunt 6: G0 voeding, ingang, uitgangreferentiepunt 7: G voeding 8: AIN externe Pt1000 temperatuur sensor 9: AGND externe Pt1000 temperatuur sensor  * omschakelbaar (changeover) verwarmen/koelen via bus