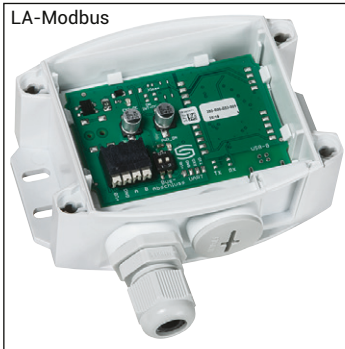


## AFSLUITWEERSTAND LA-MODBUS

Voor actieve busafsluiting van RS-485 netwerken

S+S MODBUS BUS



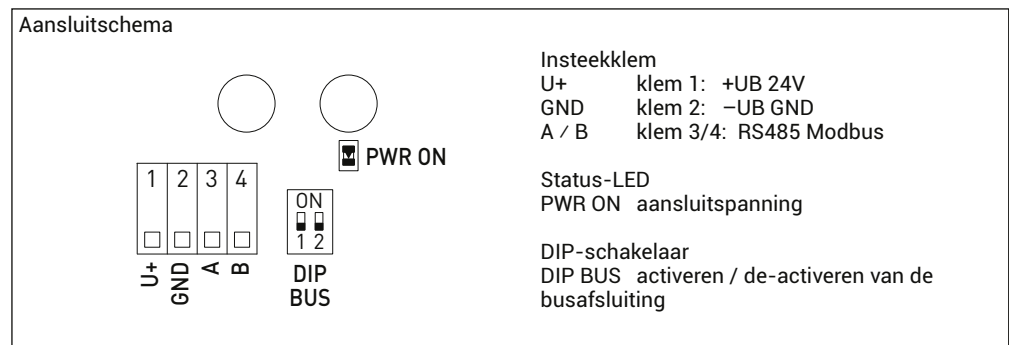
De afsluitweerstand MODKON® LA-Modbus-T3, in slagvaste behuizing met snelsluitschroeven, dient als actieve busafsluiting. Hij wordt toegepast bij RS-485 netwerken (ANSI TIA/EIA-485) zoals bijvoorbeeld Modbus RTU. Dit model heeft een afsluitweerstand met biasing-netwerk, die het busniveau op een vaste waarde (Fail-Safe Biasing) definieert als de bus in rust is.

Met de DIP-schakelaar kan de busafsluiting compleet aan- of uitgezet worden. Dit maakt het in geval van service eenvoudig om meerdere bedrijfsscenario's te testen. Bij lange netwerkleidingen kunnen ook de beide eindpunten met een actieve busafsluiting uitgevoerd worden. Hiermee worden verstoringen door omgevingsfactoren gereduceerd.

### TECHNISCHE DATA:

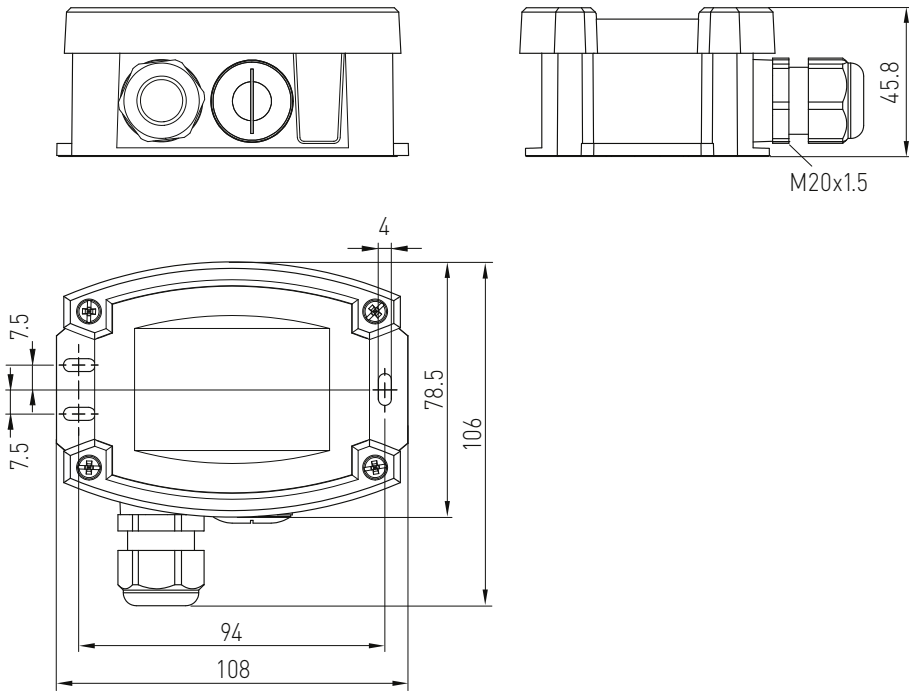
Spanning: .....	24 VAC (± 20 %) 15...36 VDC
Opgenomen vermogen: .....	< 0,5 W / 24 VDC < 0,5 VA / 24 VAC
Inbedrijfmelding: .....	via status-LED PWR-ON
Behuizing: .....	kunststof, UV bestendig, polyamide, 30 % glasvezelversterkt, met snelsluitschroeven, combi sleuf/kruis. Kleur verkeerswit (overeenkomstig RAL 9016)
Afmeting behuizing: .....	108 x 78,5 x 43,3 mm (Tyr 3 zonder display)
Kabelaansluiting:.....	2 x M 20 x 1,5 ; met trekontlasting, uitwisselbaar, max. binnendiameter 8 - 13 mm
Elektrische aansluiting:.....	0,2 - 1,5 mm <sup>2</sup> , insteekklemmen
Omgevingstemperatuur: .....	-30...70 °C
Toegelaten luchtvochtigheid: .....	< 95 % r. H., niet condenserende lucht
Beschermingsklasse: .....	III (volgens EN 60 730)
Beschermingsgraad: .....	IP 65 (volgens EN 60 529)
Normen: .....	CE-conformiteitsverklaring, elektromagnetische beïnvloedbaarheid volgens EMC-richtlijn 2014 / 30 / EU, volgens EN 61 326

DIP 1	DIP 2	Weerstand (aard)	busafsluiting
ON	ON	R <sub>AB</sub> actief en R <sub>BIAS</sub> actief	busafsluiting en BIAS actief
ON	OFF	R <sub>AB</sub> actief	busafsluiting actief
OFF	OFF	de-actief	busafsluiting uitgeschakeld



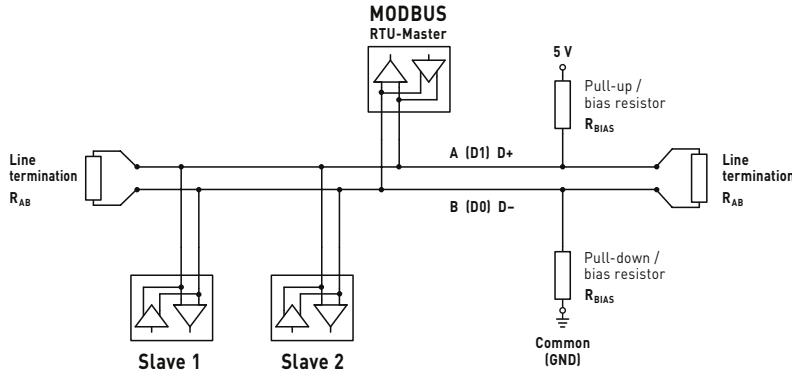
**AFSLUITWEERSTAND LA-MODBUS**  
Voor actieve busafsluiting van RS-485 netwerken

**Afmetingen**



S+S MODBUS BUS

**Bustopologie met afsluit- en voorspanningsweerstand**



Type	Functionaliteiten	Productgr	Artikelnr
LA-Modbus	1. busafsluiting en BIAS actief 2. busafsluiting actief 3. busafsluiting uitgeschakeld	3708	44991630

De busafsluiting kan compleet in- en uitgeschakeld worden via de DIP-schakelaars