

**COMMUNICATIE-ADAPTER KA2 INCLUSIEF SOFTWARE MODKON® RTU**  
 Voor systeemaansluiting van S+S modbussensoren met USB en RS-485 poort

S+S MODBUS BUS

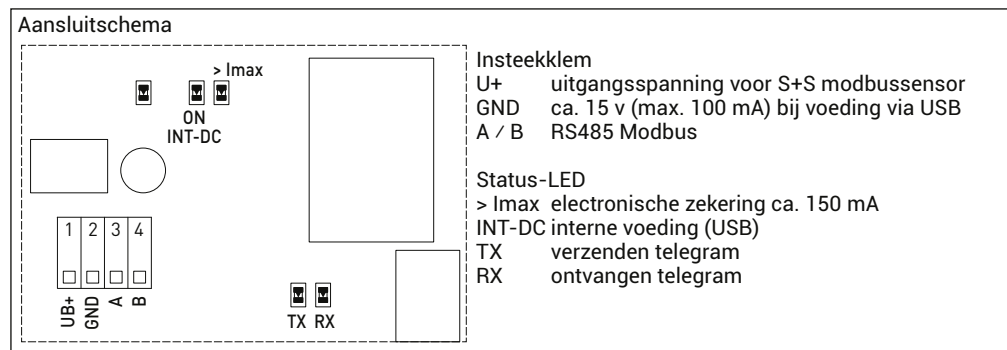
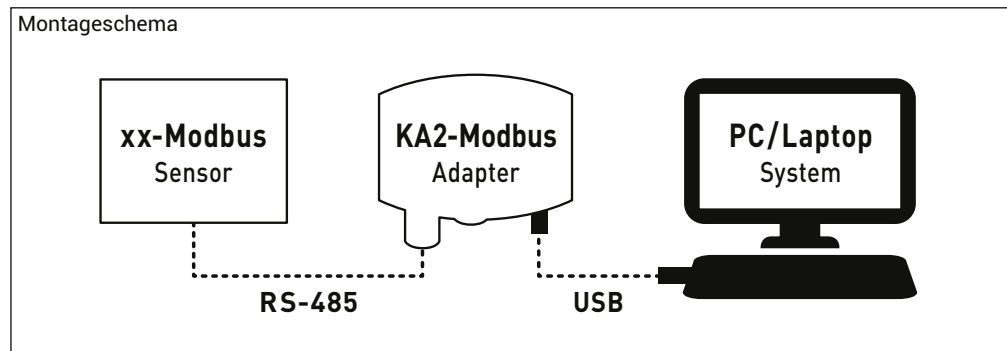


De MODKON® KA2-Modbus-T3 met USB en RS-485 aansluiting is een communicatie-adapter. De uitvoering is in een slagvaste kunststof-behuizing met snelslitschroeven. De levering is inclusief software. Deze communicatie-adapter functioneert als schakel tussen een S+S Modbussensor en een PC (Windows). De snelle en ongecompliceerde systeemaansluiting gaat via de standaard USB-poort, een andere spanningsaansluiting is niet nodig. In combinatie met de S+S software MODKON®

RTU (wordt standaard meegeleverd) kan op zeer eenvoudige wijze de aanspreekverhouding van de sensor getest worden. De Auto-Scan-Functie van de software herkent automatisch welk apparaat aangesloten is, het apparaatadres en de ingestelde busparameters. Hierdoor kan, zonder iets te moeten instellen, worden gecommuniceerd met de aangesloten S+S Modbussensor. Het is de ideale instap om ervaringen met de modbustechnologie op te doen.

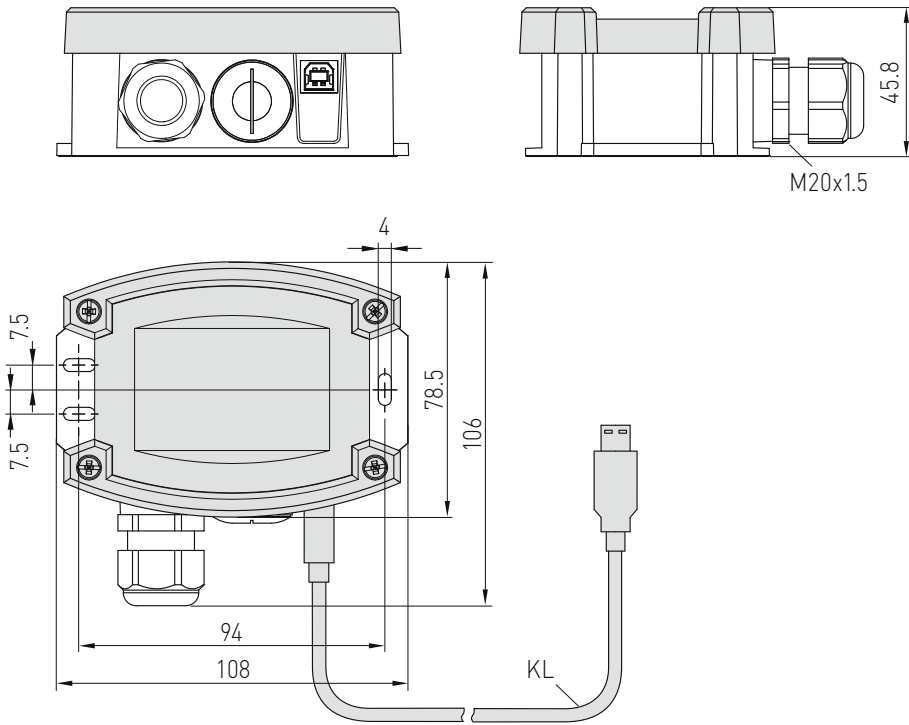
**TECHNISCHE DATA:**

- Spanning: ..... via de USB-aansluiting
- Uitgang:..... spanning 15 V  
 stroom 100 mA
- Poort: ..... standaard USB voor systeemaansluiting, spanningsvoorzorging  
 RS485-poort voor aansluiten van een S+S Modbussensor
- Compatibiliteit: ..... S+S Modbussensoren van de klasse Thermasgard®, Hygrasgard®,  
 Premasgard® en Aerasgard®
- Behuizing: ..... kunststof, UV bestendig, polyamide, 30 % glasvezelversterkt, met  
 snelslitschroeven, combi sleuf/kruis.  
 Kleur verkeerswit (overeenkomstig RAL 9016)
- Afmeting behuizing: ..... 108 x 78,5 x 43,3 mm (Tyr 3 zonder display)
- Kabelaansluiting:..... 2 x M 20 x 1,5 ; met trekontlasting, uitwisselbaar,  
 max. binnendiameter 8 - 13 mm
- Elektrische aansluiting:..... 0,2 - 1,5 mm<sup>2</sup>, insteekklemmen
- Omgevingstemperatuur: ..... -30...70 °C
- Toegelaten luchtvochtigheid: ..... < 95 % r. H., niet condenserende lucht
- Beschermingsklasse: ..... III (volgens EN 60 730)
- Beschermingsgraad: ..... IP 54 (volgens EN 60 529)
- Normen: ..... CE-conformiteitsverklaring, elektromagnetische beïnvloedbaarheid  
 volgens EMC-richtlijn 2014 / 30 / EU, volgens EN 61 326

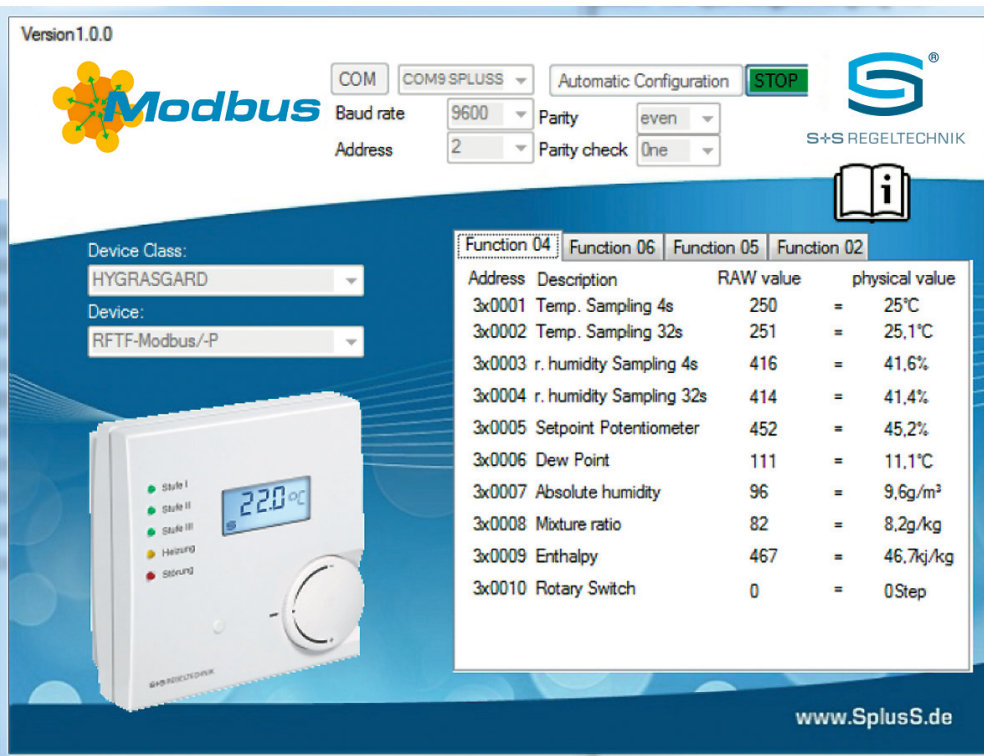


**COMMUNICATIE-ADAPTER KA2 INCLUSIEF SOFTWARE MODKON® RTU**  
 Voor systeemansluiting van S+S modbussensoren met USB en RS-485 poort

Afmetingen



S+S MODBUS-BUS



Afbeelding toont het ingavescherm van de S+S software MODKON® RTU (meegeleverd) van de HYGRASGARD® RFTF-Modbus sensor.

Type	Poort	Software	Productgroep	Artikelnr
KA2-Modbus	USB + RS485	MODKON® RTU	3708	44991620

Informatie over de bediening van de software vindt u op meegeleverde USB-stick of in onze webshop