

**PREMASREG® 716X-VA**

Volumestroommeetomvormer / -schakelaar (bewaking)

PREMASREG® 716x-VA



De kalibreerbare druksensoren- en schakelaars PREMASREG® 716x-VA in een RVS-behuizing dienen voor het meten van volumestroom, verschilddruk, filterbewaking en vloeistofniveaumeting op basis van drukmeting in schone lucht. De uitgang is een analogesignaal en een schakelend wisselcontact.

Het display is voorzien van achtergrondverlichting en dient voor het aangeven van de gemeten waarden en instellen van het schakelniveau. Het piezoresistief meetelement garandeert een hoge betrouwbaarheid en nauwkeurigheid. Ze worden onder andere gebruikt in cleanroom-, medische-, en filtertechnieken, luchtkanalen,

spruitcabines en grootkeukens, voor filterbewaking en volstandsmeting of voor het aansturen van frequentieregelaars.

Het meetmedium is lucht (niet condenserend) of een niet agressief, onbrandbaar gas.

De verschilddruksensor is voorzien van een nul-puntinsteltoets; een fijninstelling door de gebruiker is altijd mogelijk. De ingave van de parameters is menugestuurd en gebeurt via drie drukknoppen met weergave van de waarden op het display. De levering is inclusief een aansluitset ASD-06 (2m aansluitslang, twee aansluitnippels en schroeven).

 PREMASREG® 716x-VA  
Functionaliteiten


Volumestroom

$$V = k \cdot \sqrt{\Delta p}$$

$$V = \text{volumestroom in m}^3/\text{h k} =$$

$$\text{k-Faktor 1...3000}$$

$$\Delta p = \text{verschilddruk in Pa}$$


Verschilddruk

$$\Delta p = p+ - p-$$

$$\Delta p = \text{verschilddruk in Pa}$$

$$p+ = \text{hoge druk}$$

$$p- = \text{lage druk}$$


Filtervervuiling

$$S = 100\% \cdot \Delta p \div p_{\text{filter}}$$

$$S = \text{vervuilingsgraad in \%}$$

$$\Delta p = \text{verschilddruk in Pa}$$

$$p_{\text{filter}} = \text{verschilddruk}$$

$$\text{filterwissel in Pa}$$


Niveau aangave

$$h = \Delta p \div (\rho \cdot g)$$

$$h = \text{volstandhoogte in cm}$$

$$\Delta p = \text{verschilddruk in Pa}$$

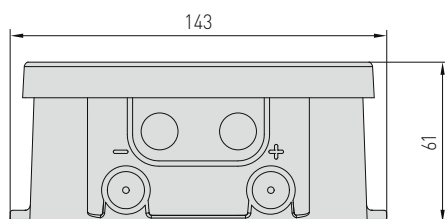
$$\rho = \text{dichtheid 700...1300}$$

$$\text{in kg/m}^3$$

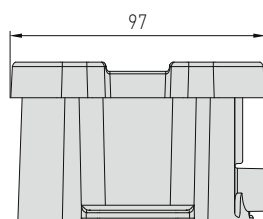
$$g = 9,81 \text{ m/s}^2$$
**TECHNISCHE DATA**

Spanning:	24 V AC / DC (± 10 %), en 15...36 VDC
Lastweerstand:	$R_L > 5 \text{ k}\Omega$
Opgenomen vermogen:	< 1,5 VA / 24 VDC, < 2,8 VA / 24VAC
Meetfunctie:	volumestroom, verschilddruk, filterbewaking, vulstand
Meetbereik:	10...100% instelbaar
Uitgangssignaal:	0...10 V
	1 wisselcontact (24 V), 1 A ohmse belasting
Elektrische aansluiting:	3-draads
Mediumtemperatuur:	-20...50 °C
Drukaansluiting:	door middel van snelkoppeling van RVS voor PVC-geweven drukslang Ø 6 mm (buitendiameter)
	optioneel met knelkoppeling van RVS V2A (1.4305) voor drukleiding Ø 6 mm
Druksoort:	verschilddruk
Medium:	lucht, niet agressief, niet brandbare gassen
Nauwkeurigheid:	7161 (1000 Pa): typisch ± 5 Pa
	7165 (5000 Pa): typisch ± 25 Pa
	vergeleken met het gekalibreerde referentie-apparaat
Som van lineariteit en hysteresis:	< ± 1 % EW drukbereik
Temp. driftwaarde:	± 0,1 % / °C
Over- / onderdruk:	max. 10.000 Pa
Signaalfiltering:	omschakelbaar 1 s / 10 s, lage waarde onderdrukking < 1 %
Signaalhysteresis:	± 1 % EW (druk) 10 Pa / 50 Pa
Behuizing:	RVS V4A (1.4571), deksel met verliesvrije schroeven, slagvast, hoge EMC-bescherming, corrosie-, temperatuur-, weer- en UV-bestendig
Afmetingen:	143 x 97 x 61 mm (Tyr 2E)
Elektrische aansluiting:	0,14 - 1,5 mm <sup>2</sup> , schroefaansluiting
Kabelaansluiting:	RVS-wartel M 20 x 1,5; met trekontlasting uitwisselbaar, binnendiameter 6-12 mm of M12 chassisdeel, 12-polig, A-codering volgens DIN EN 61076-2-101
Vochtigheid:	< 95 % R.V., niet condenserende lucht
Beschermingsklasse:	III (volgens EN 60 730)
Beschermingsgraad:	IP65 (volgens EN 60 529), in ingebouwde toestand
Normen:	CE-conformiteitsverklaring, EMC-richtlijn 2014 / 30 / EU volgens EN 61 326 -1: volgens EN61326-2-3
Uitvoering:	display met verlichting, drieregelig, 70 x 40 mm (B x H). Voor aangave van de volumestroom, verschilddruk, vervuilingsgraad of -niveau en instellen van het schakelpunt, k-factor, meetbereik-grenzen en overige instellingen
K-factor	1 tot 3000 instelbaar
Eenheid	m <sup>3</sup> /s, m <sup>3</sup> /min, m <sup>3</sup> /h, l/s, l/min, l/h, %, cm instelbaar
Max. aan te geven waarde	999999
Accessoires:	zie tabel

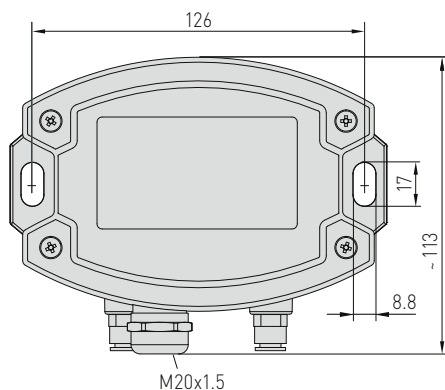
Afmetingen PREMASGARD® 716x-VA



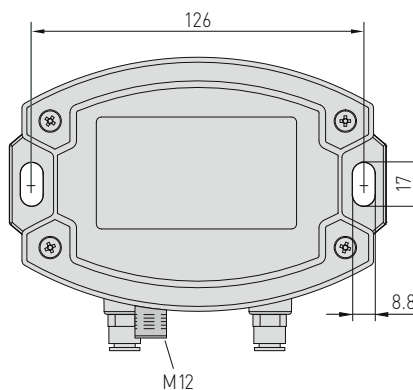
Behuizing met wartel  
standaard met snelkoppeling



Behuizing met M12 chassisdeel  
standaard met snelkoppeling



metalen snelkoppeling



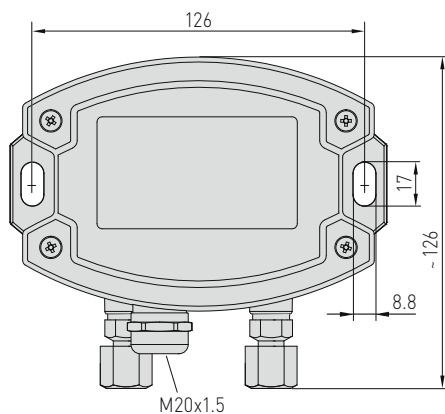
M12-stekkerverbinding

PREMASREG® 716x-VA M12-stekker



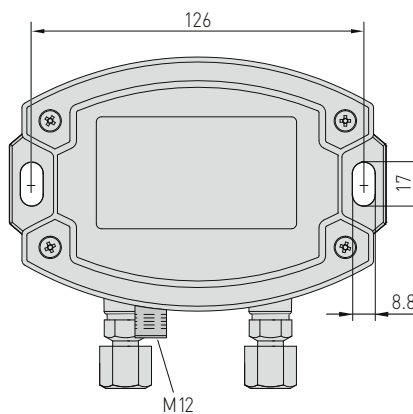
Afmetingen PREMASGARD® 716x -VA

Behuizing met wartel  
optioneel met snelkoppeling



metalen steekkoppeling

Behuizing met M12 chassisdeel  
optioneel met snelkoppeling



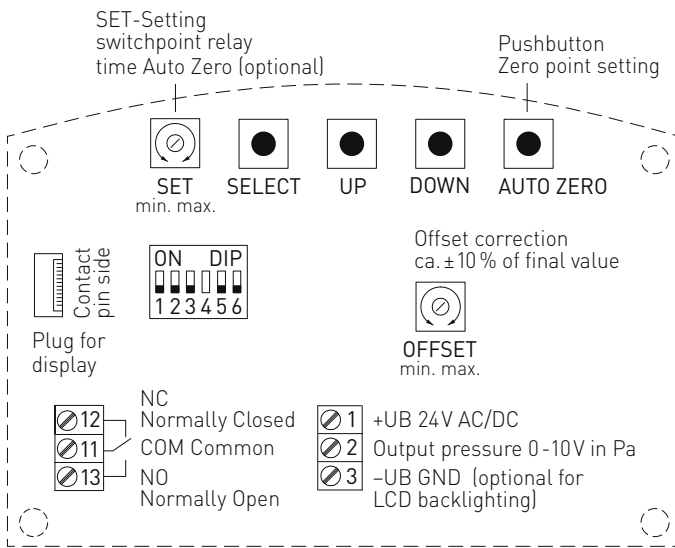
M12-stekkerverbinding



## PREMASREG® 716X-VA

Volumestroommeetomvormer / -schakelaar (bewaking)

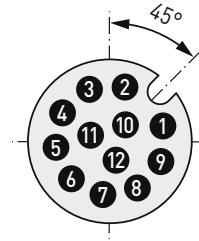
Aansluitschema PREMASREG® 716x-UW



DIP-Schakelaar 4 is niet aangesloten!

M12-stekeraansluiting

716x-UW



- 1 +UB 24V AC / 15...36V DC
- 2 Output pressure 0-10V [Pa]
- 3 free
- 4 -UB GND
- 5 free
- 6 free
- 7 COM Common
- 8 NC Normally Closed
- 9 NO Normally Open
- 10 free
- 11 free
- 12 free

Modus meetbereik (instelbaar)	DIP 1
unidirectioneel (0...+MR) (stand.)	OFF
bidirectioneel (-MR...+MR)	ON

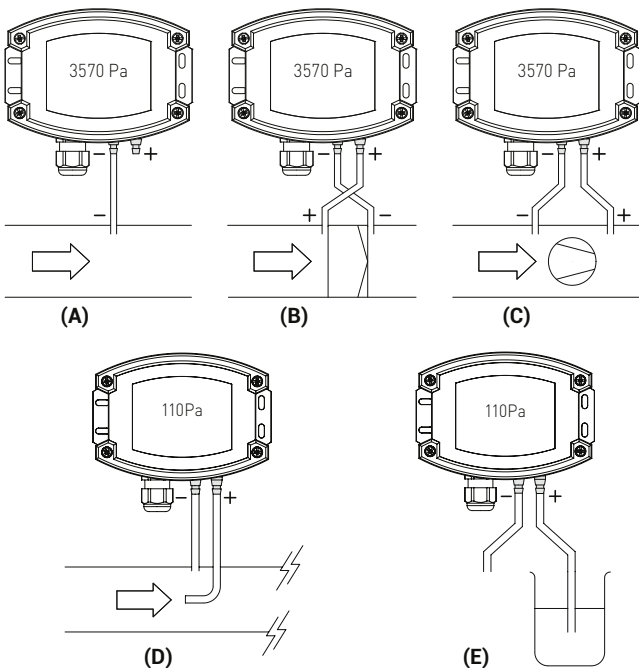
Kleinste waarde onderdrukking (meetwaarde < 1% EW (druk)=0)	DIP 2
niet actief (standaard)	OFF
actief	ON

Relais (functie instelbaar)	DIP 3
niet actief (standaard)	OFF
actief (display toont schakelpunt)	ON

Meetsignaalfiltering (tijdsinterval instelbaar)	DIP 5
lang 10 s (standaard)	OFF
kort 1 s	ON

Service modus (displaytekst instelbaar)	DIP 6
standaard (na configuratie)	OFF
service (verschuldruk in Pa)	ON

Montageschema PREMASGARD© 716x



### WIJZE VAN BEWAKEN

- (A) onderdruk:
    - P1 (+) wordt niet aangesloten
    - P2 (-) aansluiten in het kanaal
  - (B) filter:
    - P1 (+) aansluiten voor het filter
    - P2 (-) aansluiten na het filter
  - (C) ventilator:
    - P1 (+) aansluiten na de ventilator
    - P2 (-) aansluiten voor de ventilator
  - (D) volumestroom:
    - P1 (+) dynamische druk, aansluiten in stromingsrichting
    - P2 (-) statische druk, aansluiten vrij van dynamische drukcomponenten
  - (E) niveau:
    - P1 (+) aansluiten onder oppervlakte medium
    - P2 (-) aansluiting is luchtzijdig open tov de atmosfeer
- De drukaansluitingen zijn op de drukschakelaar met P1 (+) hogere druk en P2 (-) lagere druk gemerkt.



PREMASREG® 716x inclusief aansluitset

Meetbereik Druk / Volumenstrom	Type	Uitgang	Display	Productgroep	Artikelnummer
0...1000 Pa					
k = 3000 94800 m <sup>3</sup> / h	PREMASREG 7161-UW VAQ DISPLAY	0...10 V 1x wisselcontact	X	3709	44051950
	PREMASREG 7161-UW-VA DISPLAY	0...10 V 1x wisselcontact	X	3709	44051930
0 ...5000 Pa					
k = 3000 212100 m <sup>3</sup> / h	PREMASREG 7165-UW VAQ DISPLAY	0...10 V 1x wisselcontact	X	3709	44051960
	PREMASREG 7165-UW VA DISPLAY	0...10 V 1x wisselcontact	X	3709	44051940
Uitvoering	type met Q is met M12 chassisdeel, zonder Q is met RVS V2A (1.4305) wartelinvoer				
Optie	met RVS V2A klemkoppeling voor drukleiding Ø 6 mm				