

PREMASREG® 711X-VA

Druk- en verschuldrukmeetvormer / -schakelaar, instelbaar, kalibreerbaar, meerdere meetbereiken, actieve en schakelende uitgang

PREMASREG® 711x-VA wartel



De elektronische druksensor en -schakelaar PREMASREG® 711x-VA is met acht omschakelbare meetbereiken, display, een actieve en schakelende uitgang uitgerust. Men kan het schakelpunt instellen en de werkelijke druk wordt op het display getoond. Het zijn acht apparaten in één plus een drukverschil-schakelaar/verschuldruk-bewaking en analoge druksensor.

De behuizing is van RVS V4A met een wartel of M12 chassisdeel volgens DIN EN 61076-2-101. Hij dient voor het meten van over-, onder- of verschuldruk in lucht met grenswaardeschakeling. Het piezoresistief meetelement is druk- en

temperatuurgecompenseerd en garandeert een hoge betrouwbaarheid en nauwkeurigheid. De druktransmitter beschikt over een drukknop voor handmatige nulpuntinstelling en over een instelbare offset om het schakelpunt in te stellen. Deze druksensor wordt onder andere gebruikt in cleanroom-, medische-, en filtertechnieken, luchtkanalen, spuitcabines en grootkeukens, voor filterbewaking en volstandsmeting of voor het aansturen van frequentieregelaars. Het meetmedium is lucht (niet condenserend) of een niet agressief, onbrandbaar gas.


TECHNISCHE DATA

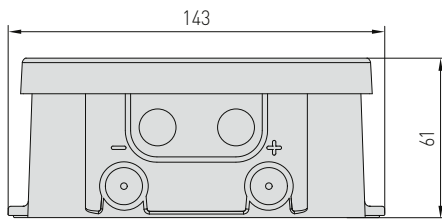
| | |
|-----------------------------|--|
| Spanning: | 24 V AC / DC (± 20 %) |
| Lastweerstand: | $R_L > 5 \text{ k}\Omega$ |
| Opgenomen vermogen: | $< 1 \text{ VA} / 24 \text{ VDC}, < 2,2 \text{ VA} / 24 \text{ VAC}$ |
| Meetbereik: | voorzien van 8 omschakelbare meetbereiken (zie tabel) |
| Uitgangssignaal: | 0...10 V, 1 wisselcontact (24 V), 1 A ohmse belasting |
| Elektrische aansluiting: | 3 -draads |
| Mediumtemperatuur: | -20...50 °C |
| Drukaansluiting: | door middel van snelkoppeling van RVS voor PVC-geweven drukslang $\varnothing 6 \text{ mm}$ (buitendiameter) optioneel met knelkoppeling van RVS V2A (1.4305) voor drukleiding $\varnothing 6 \text{ mm}$ |
| Druksoort: | verschuldruk |
| Medium: | lucht, niet agressieve, niet brandbare gassen |
| Nauwkeurigheid: | 7111 (1000 Pa): typisch ± 5 Pa 7115 (5000 Pa): typisch ± 25 Pa vergeleken met het gekalibreerde referentie-apparaat |
| Lineariteit en hysteresis: | $< \pm 1 \%$ EW |
| Temp. driftwaarde: | $\pm 0,1 \%$ / °C |
| Nulpunt-offset: | $\pm 0,7 \%$ EW |
| Instelling stappen delta p: | 1% van drukbereik (100 Pa => 1 Pa; 5.000 Pa => 50 Pa) |
| Schakelhysteresis: | $\pm 1 \%$ van drukbereik (100 Pa => ± 1 Pa; 5.000 Pa => ± 50 Pa) |
| Over- / onderdruk: | max. ± 100 hPa |
| Signaalfiltering: | omschakelbaar 1 s / 10s |
| Behuizing: | RVS V4A (1.4571), deksel met verliesvrije schroeven, slagvast, hoge EMC-bescherming, corrosie-, temperatuur-, weer- en UV-bestendig |
| Afmetingen: | 143 x 97 x 61 mm (Tyr 2E) |
| Kabelaansluiting: | RVS-wartel M 20 x 1,5; met trekontlasting uitwisselbaar, binnendiameter 6-12 mm of M12 chassisdeel, 12-polig, A-codering volgens DIN EN 61076-2-101 |
| Elektrische aansluiting: | 0,14 - 1,5 mm ² , middels schroefklemmen |
| Vochtigheid: | $< 95 \%$ r.v., niet condenserende lucht |
| Beschermingsklasse: | III (volgens EN 60 730) |
| Beschermingsgraad: | IP65 (volgens EN 60 529), in ingebouwde toestand, behuizing getest door TÜV-SÜD, bericht nummer 713160960B (Skadi2) |
| Normen: | CE-conformiteitsverklaring, elektromagnetische beïnvloedbaarheid volgens EN 61 326-1, EN 61 326-2-3, EMC-richtlijn 2014 / 30 / EU |
| Uitvoering: | display met verlichting, drieregelig, 70 x 40 mm (b x h) voor aangave van de gemeten druk en/of de ingestelde druk resp. onder- en overschrijding van het meetbereik |
| Accessoires: | zie tabel |

Automatische nulkalibrering

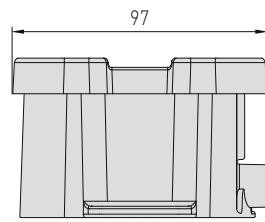


Nulpuntkalibrering actief kalibratietijd in seconden, cyclustijd is ca. 90 minuten, deze is vast ingesteld.

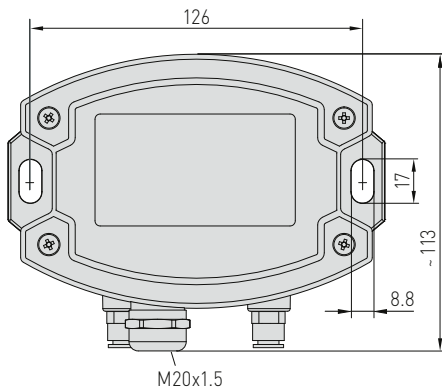
Afmetingen PREMASGARD® 711x-VA



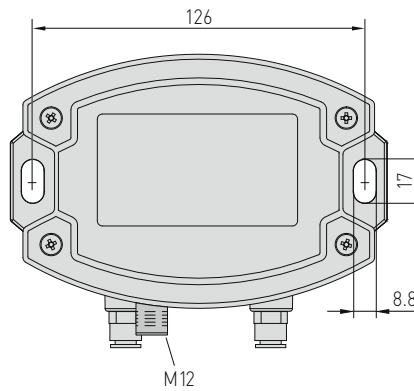
Behuizing met wartel standaard met snelkoppeling



Behuizing met M12 chassisdeel standaard met snelkoppeling



metalen snelkoppeling



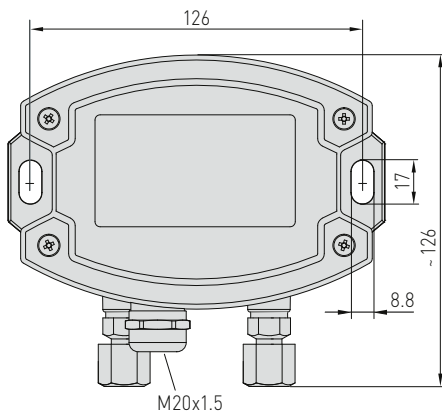
M12-stekkerverbinding

PREMASREG® 711x-VA M12-stekker



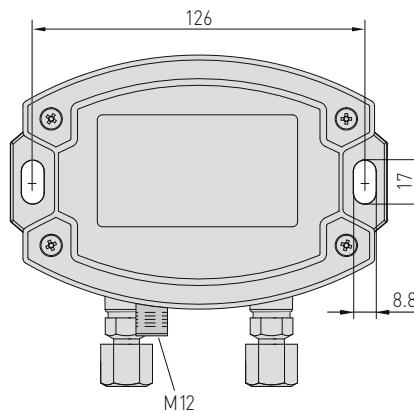
Afmetingen PREMASGARD® 711x -VA

Behuizing met wartel optioneel met snelkoppeling



metalen steekkoppeling

Behuizing met M12 chassisdeel optioneel met snelkoppeling



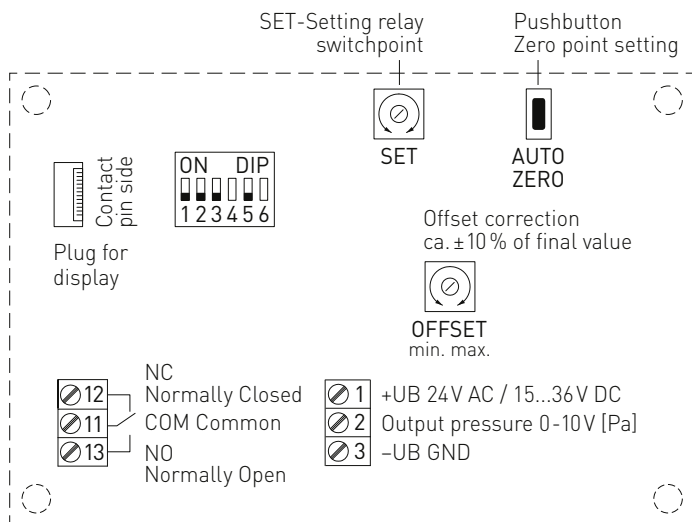
M12-stekkerverbinding



PREMASREG® 711X-VA

Druk- en verschuldrukmeetomvormer / -schakelaar, instelbaar, kalibreerbaar, meerdere meetbereiken, actieve en schakelende uitgang

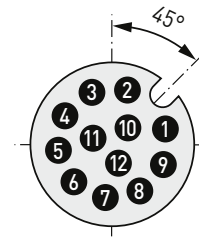
Aansluitschema 711x-VA-UW, uitgang: 0...10 V



DIP 4 en 6 niet in gebruik

M12-stekkeraansluiting

711x-VA-UW



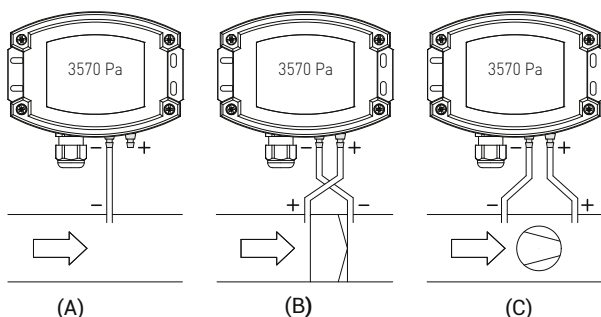
- 1 +UB 24V AC / 15...36V DC
- 2 Output pressure 0-10V [Pa]
- 3 free
- 4 -UB GND
- 5 free
- 6 free
- 7 COM Common
- 8 NC Normally Closed
- 9 NO Normally Open
- 10 free
- 11 free
- 12 free

| Drukbereik (instelbaar, max. meetbereik is type afhankelijk) | | | | DIP 1 | DIP 2 |
|--|-------------|-----------------|-----------------|-------|-------|
| 0...100 Pa | 0...1000 Pa | -100...100 Pa | -1000...1000 Pa | OFF | OFF |
| 0...300 Pa | 0...2000 Pa | -300...300 Pa | -2000...2000 Pa | ON | OFF |
| 0...500 Pa | 0...3000 Pa | -500...500 Pa | -3000...3000 Pa | OFF | ON |
| 0...1000 Pa | 0...5000 Pa | -1000...1000 Pa | -5000...5000 Pa | ON | ON |

| Modus meetbereik (instelbaar) | DIP 3 |
|-------------------------------|-------|
| unidirectioneel (0...+MR) | OFF |
| bidirectioneel (-MR...+MR) | ON |

| Meetsignaalfiltering (tijdsinterval instelbaar) | DIP 5 |
|---|-------|
| lang (10 s) | OFF |
| kort (1 s) | ON |

Montageschema PREMASREG® 711x-VA



WIJZE VAN BEWAKEN

- (A) onderdruk: P1 (+) wordt niet aangesloten, is luchtzijdig open ten opzichte van de atmosfeer
P2 (-) aansluiten in kanaal
- (B) filter: P1 (+) aansluiten voor het filter
P2 (-) aansluiten na het filter
- (C) ventilator: P1 (+) aansluiten na de ventilator
P2 (-) aansluiten voor de ventilator

De drukaansluitingen zijn op de drukschakelaar met:
P1 (+) hogere druk
P2 (-) lagere druk gemerkt.

Omreken tabel voor drukwaarden:

| Eenheid = | bar | mbar | Pa | kPa | mWs |
|-----------|---------------|--------------|------------|-------------|-----------------|
| 1 Pa | 0,00001 bar | 0,01 mbar | 1 Pa | 0,001 kPa | 0,000101971 mWs |
| 1 kPa | 0,01 bar | 10 mbar | 1000 Pa | 1 kPa | 0,101971 mWs |
| 1 bar | 1 bar | 1000 mbar | 100000 Pa | 100 kPa | 10,1971 mWs |
| 1 mbar | 0,001 bar | 1 mbar | 100 Pa | 0,1 kPa | 0,0101971 mWs |
| 1 mWs | 0,0980665 bar | 98,0665 mbar | 9806,65 Pa | 9,80665 kPa | 1 mWs |



PREMASREG® 711x-VA (wartel) en VAQ (M12 chassisdeel, 12-polig, A-codering)

| Drukbereik (bereik instelbaar) | Type | Uitgang | Display | Productgroep | Artikelnummer |
|--|---|-------------------------------|---------|--------------|---------------|
| max. -1000...1000 Pa | | | | | |
| 0...100 Pa / -100... 100 Pa 0...300 Pa / -300... 300 Pa 0...500 Pa / -500...500 Pa 0...1000 Pa / -1000...1000 Pa | PREMASREG 7111-UW VA DISPLAY | 0...10 V 1 x wisselcontact | X | 3702 | 44051870 |
| | PREMASREG 7111-UW VAQ DISPLAY | 0...10 V 1 x wisselcontact | X | 3709 | 44051890 |
| max. -5000...5000 Pa | | | | | |
| 0...1000 Pa / -1000...1000 Pa 0...2000 Pa / -2000...2000 Pa 0...3000 Pa / -3000...3000 Pa 0...5000 Pa / -5000...5000 Pa | PREMASREG 7115-UW VA DISPLAY | 0...10 V 1 x wisselcontact | X | 3702 | 44051880 |
| | PREMASREG 7115-UW VAQ DISPLAY | 0...10 V 1 x wisselcontact | X | 3702 | 44051900 |
| Meetbereikomschakeling | middels de DIP-switch kunnen er 8 meetbereiken ingesteld worden. uitlevertoestand: max. meetbereik | | | | |
| Optie | speciale meetbereiken tot 5000 Pa, optioneel met automatische nulpuntkalibrering | | | | |
| | met automatische nulpuntkalibratie | | | | |
| | met wartel voor RVS V2A luchtleiding Ø 6 mm | | | | |