

**PREMASREG® 711X**

Druk- en verschuldrukmeetomvormer / -schakelaar, instelbaar, kalibreerbaar, meerdere meetbereiken, actieve en schakelende uitgang, inclusief aansluitset

PREMASREG® 711x wartel



De elektronische druksensor en -schakelaar PREMASREG® 711x is met acht omschakelbare meetbereiken, display, een actieve en schakelende uitgang uitgerust. Men kan het schakelpunt instellen en de werkelijke druk wordt op het display getoond. Het zijn acht apparaten in één plus een drukverschil-schakelaar/verschuldruk-bewaking en analoge druksensor. De behuizing is van kunststof en is standaard van een wartel of een M12-stekkerverbinding volgens DIN EN 61076-2-101 voorzien. Hij dient voor het meten van over-, onder- of verschuldruk in lucht met grenswaardeschakeling. Het piezoresistief meetelement is druk- en temperatuur gecompenseerd en garandeert een

hoge betrouwbaarheid en nauwkeurigheid. De druktransmitter beschikt over een drukknop voor handmatige nulpuntinstelling en over een instelbare offset om het schakelpunt in te stellen. Deze druksensor wordt onder andere gebruikt in cleanroom-, medische-, en filtertechnieken, luchtkanalen, spuitcabines en grootkeukens, voor filterbewaking en volstandsmeting of voor het aansturen van frequentieregelaars. Het meetmedium is lucht (niet condenserend) of een niet agressief, onbrandbaar gas. De verschuldruksensor wordt inclusief aansluitset ASD-06 (2 m aansluitlang, twee aansluitnippels en schroeven) geleverd.

**TECHNISCHE DATA**

Spanning:	24 V AC / DC (± 20 %)
Lastweerstand:	$R_L > 5 \text{ k}\Omega$
Opgenomen vermogen:	< 1VA / 24 VDC, < 2,2 VA / 24 VAC
Meetbereik:	voorzien van 8 omschakelbare meetbereiken (zie tabel)
Uitgangssignaal:	0...10 V, 1 wisselcontact (24 V), 1 A ohmse belasting
Elektrische aansluiting:	3 -draads
Mediumtemperatuur:	-20...50 °C
Drukaansluiting:	met nippels voor drukslang Ø 6 mm, aansluitstuk kunststof optioneel door middel van snelkoppeling van RVS voor PVC-geweven drukslang Ø 6 mm (buitendiameter)
Druksoort:	verschuldruk
Medium:	lucht, niet agressieve, niet brandbare gassen
Nauwkeurigheid:	7111 (1000 Pa): typisch ± 5 Pa 7115 (5000 Pa): typisch ± 25 Pa vergeleken met het gekalibreerde referentie-apparaat
Lineariteit en hysteresis:	< ± 1 % EW
Temp. driftwaarde:	± 0,1 % / °C
Nulpunt-offset:	± 0,7 % EW
Instelling stappen delta p:	1% van drukbereik (100 Pa => 1 Pa; 5.000 Pa => 50 Pa)
Schakelhysteresis:	± 1 % van drukbereik (100 Pa => ± 1 Pa; 5.000 Pa => ± 50 Pa)
Over- / onderdruk:	max. ± 100 hPa
Signaalfiltering:	omschakelbaar 1 s / 10s
Behuizing:	kunststof, UV-bestendig polyamide, 30 % glasvezelversterkt, met snelsluitschroeven, combi sleuf/kruis kleur verkeerswit (overeenkomstig RAL 9016) deksel bij displayuitvoering is transparant
Afmetingen:	126 x 90 x 50 mm (Tyr 2)
Kabelaansluiting:	kunststofwartel M 16 x 1,5; met trekontlasting uitwisselbaar, binnendiameter 10,4 mm of M12 stekkerverbinding volgens DIN EN 61076-2-101
Elektrische aansluiting:	0,14 - 1,5 mm <sup>2</sup> , middels schroefklemmen
Vochtigheid:	< 95 % r.v., niet condenserende lucht
Beschermingsklasse:	III (volgens EN 60 730)
Beschermingsgraad:	IP65 (volgens EN 60 529) in ingebouwde toestand
Normen:	CE-conformiteitsverklaring, elektromagnetische beïnvloedbaarheid volgens EN 61 326-1, EN 61 326-2-3, EMC-richtlijn 2014 / 30 / EU
Uitvoering:	display met verlichting, drieregelig, 70 x 40 mm (b x h) voor aangave van de gemeten druk en/of de ingestelde druk resp. onder- en overschrijding van het meetbereik
Accessoires:	incl. slangenset ASD-06 met rechte nippel (wordt meegeleverd)



Automatische nulkalibrering

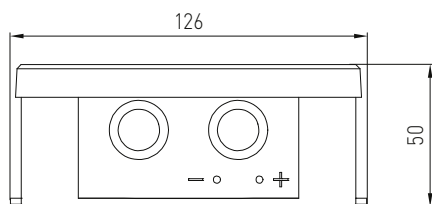


Nulpuntkalibrering actief kalibratietijd in seconden. cyclustijd is ca. 90 minuten, deze is vast ingesteld.

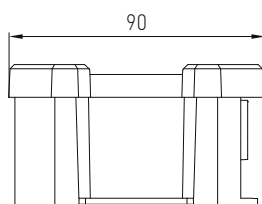
WS-03 weer- en zonbescherming



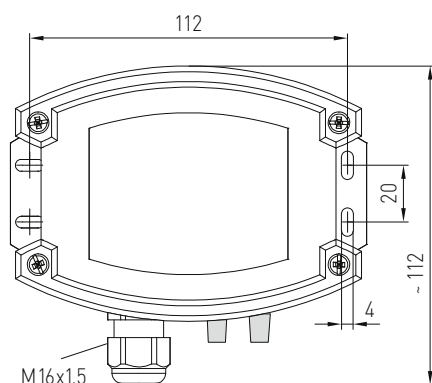
Afmetingen PREMASREG® 711x



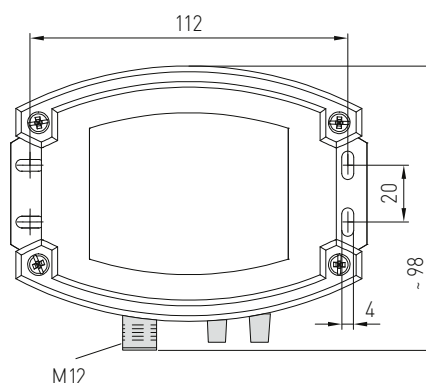
Behuizing met wartel standaard met aansluitnippels



Behuizing met M12 chassisdeel standaard met aansluitnippels



metalen aansluitnippel



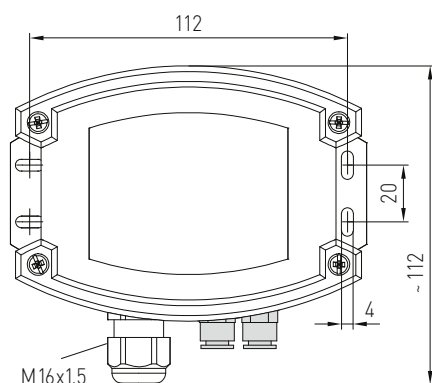
M12-stekkerverbinding

PREMASREG® 711x M12-stekker



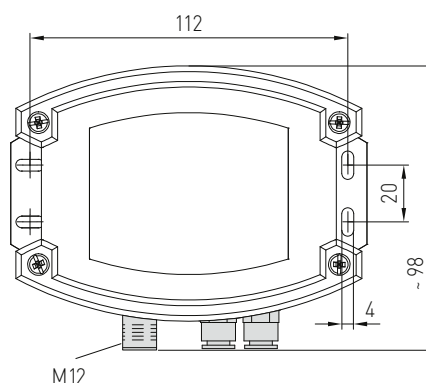
Afmetingen PREMASREG® 711x

Behuizing met wartel optioneel met snelkoppeling



metalen snelkoppeling

Behuizing met M12 chassisdeel optioneel met snelkoppeling

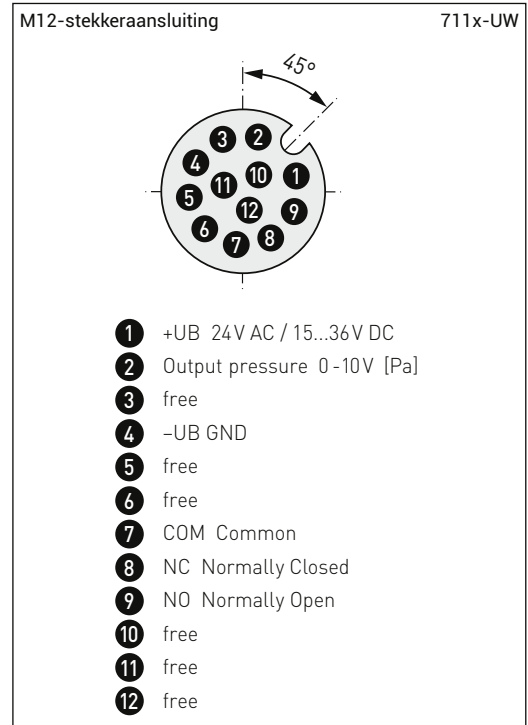
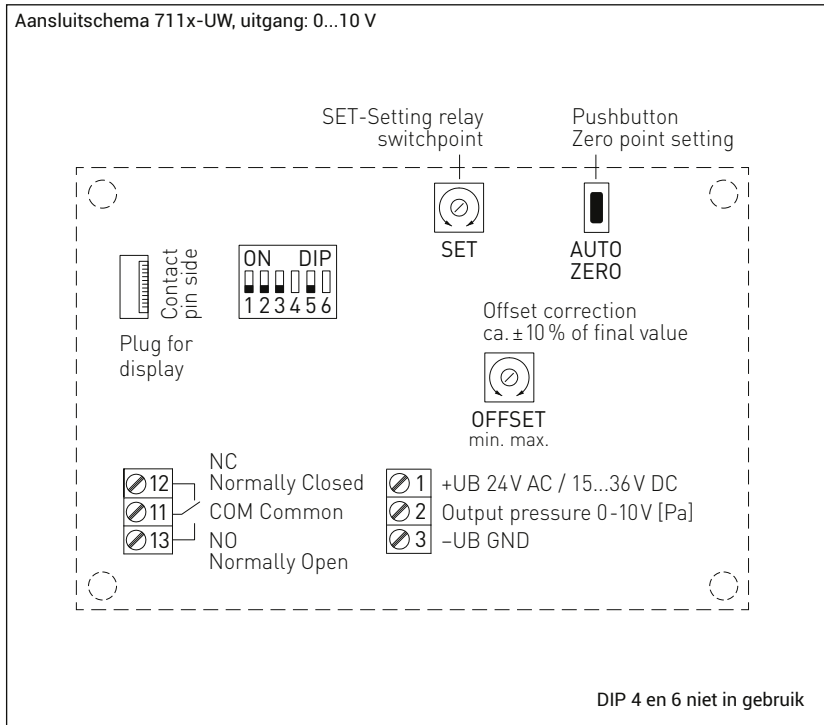


M12-stekkerverbinding



## PREMASREG® 711X

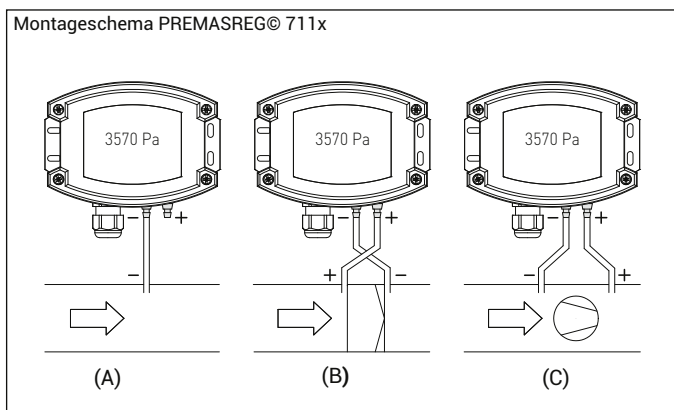
Druk- en verschuldrukmeetomvormer / -schakelaar, instelbaar, kalibreerbaar, meerdere meetbereiken, actieve en schakelende uitgang, inclusief aansluitset



Drukbereik (instelbaar, max. meetbereik is type afhankelijk)				DIP 1	DIP 2
0...100 Pa	0...1000 Pa	-100...100 Pa	-1000...1000 Pa	OFF	OFF
0...300 Pa	0...2000 Pa	-300...300 Pa	-2000...2000 Pa	ON	OFF
0...500 Pa	0...3000 Pa	-500...500 Pa	-3000...3000 Pa	OFF	ON
0...1000 Pa	0...5000 Pa	-1000...1000 Pa	-5000...5000 Pa	ON	ON

Modus meetbereik (instelbaar)	DIP 3
unidirectioneel (0...+MR)	OFF
bidirectioneel (-MR...+MR)	ON

Meetsignaalfiltering (tijdsinterval instelbaar)	DIP 5
lang (10 s)	OFF
kort (1 s)	ON



### WIJZE VAN BEWAKEN

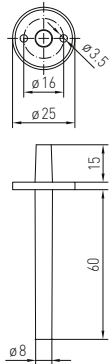
- (A) onderdruk: P1 (+) wordt niet aangesloten, is luchtzijdig open ten opzichte van de atmosfeer  
P2 (-) aansluiten in kanaal
- (B) filter: P1 (+) aansluiten voor het filter  
P2 (-) aansluiten na het filter
- (C) ventilator: P1 (+) aansluiten na de ventilator  
P2 (-) aansluiten voor de ventilator

De drukaansluitingen zijn op de drukschakelaar met:  
P1 (+) hogere druk  
P2 (-) lagere druk gemerkt.

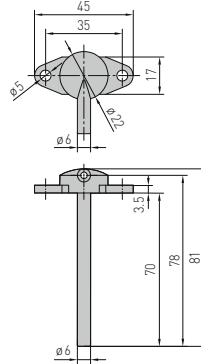
Omreken tabel voor drukwaarden:

Einheid =	bar	mbar	Pa	kPa	mWs
1 Pa	0,00001 bar	0,01 mbar	1 Pa	0,001 kPa	0,000101971 mWs
1 kPa	0,01 bar	10 mbar	1000 Pa	1 kPa	0,101971 mWs
1 bar	1 bar	1000 mbar	100000 Pa	100 kPa	10,1971 mWs
1 mbar	0,001 bar	1 mbar	100 Pa	0,1 kPa	0,0101971 mWs
1 mWs	0,0980665 bar	98,0665 mbar	9806,65 Pa	9,80665 kPa	1 mWs

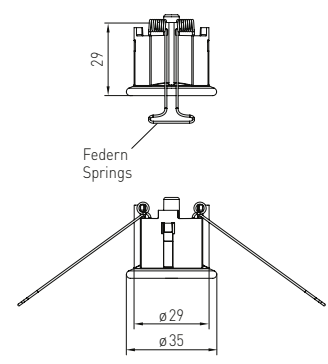
Afmetingen aansluitset ASD-06



Afmetingen aansluitnippel ASD-07



Afmetingen drukuitlaat DAL-01



ASD-06 aansluitset



ASD-07 aansluitnippel



DAL-01 drukuitlaat



PREMAREG® 711x inclusief aansluitset, uitvoering met Q heeft M12 chassisdeel, 12-polig, A-codering

Drukbereik (bereik instelbaar)	Type	Uitgang	Display	Productgroep	Artikelnummer
max. -1000...1000 Pa					
0...100 Pa / -100... 100 Pa 0...300 Pa / -300... 300 Pa 0...500 Pa / -500...500 Pa 0...1000 Pa / -1000...1000 Pa	PREMASREG 7111-U   W DISPLAY	0...10 V 1 x wisselcontact	X	3702	44018010
	PREMASREG 7111-U Q   W DISPLAY	0...10 V 1 x wisselcontact	X	3709	44051850
max. -5000...5000 Pa					
0...1000 Pa / -1000...1000 Pa 0...2000 Pa / -2000...2000 Pa 0...3000 Pa / -3000...3000 Pa 0...5000 Pa / -5000...5000 Pa	PREMASREG 7115-U   W DISPLAY	0...10 V 1 x wisselcontact	X	3702	44018020
	PREMASREG 7115-U Q   W DISPLAY	0...10 V 1 x wisselcontact	X	3702	44051860
Meetbereikomschakeling	middels de DIP-switch kunnen er 8 meetbereiken ingesteld worden. uitlevertoestand: max. meetbereik				
Optie	speciale meetbereiken tot 5000 Pa, optioneel met automatische nulpuntkalibrering				
	met automatische nulpuntkalibratie				
	met snelkoppeling voor luchtslang				

Accessoires	Omschrijving	Productgroep	Artikelnr
ASD-06	Aansluitset (wordt meegeleverd) bestaat uit 2 aansluitnippels(recht) van ABS, 2m slang van zacht PVC en 4 plaatschroeven	3707	44001015
ASD-07	2 aansluitnippels (90° hoek) van kunststof ABS	3707	44001030
DAL-01	drukuitlaat voor plafond- of wandinbouw (bijv. laboratoria)	3707	44001022
WS-03	weer- en zonbescherming, 200 x 180 x 150 mm, RVS, V2A (1.4301)	3707	44001760

verdere informatie zie hoofdstuk accessoires S+S!