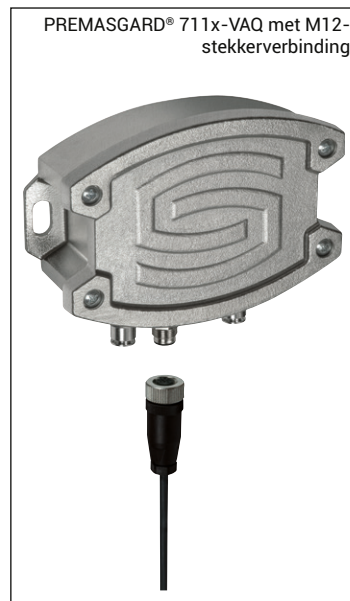
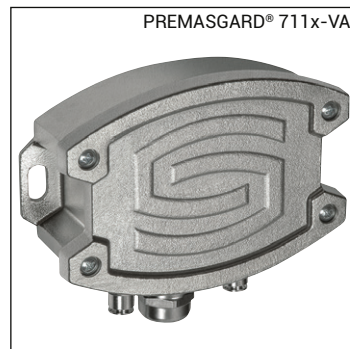


De kalibreerbare compacte druksensoren en -schakelaars PREMASGARD® 711x-VA heeft acht omschakelbare meetbereiken. Voorzien van display, met een actieve en schakelende uitgang. Hij dient voor het meten van over-, onder- of verschuldruk in lucht. Behuizing van RVS V4A. Het piezoresistief meetelement is druk- en temperatuurgecompenseerd en garandeert een hoge betrouwbaarheid en nauwkeurigheid. De druktransmitter beschikt over een drukknop voor handmatige nulpuntinstelling (automatische nulkalibrering optioneel/standaard bij 25 Pa) en

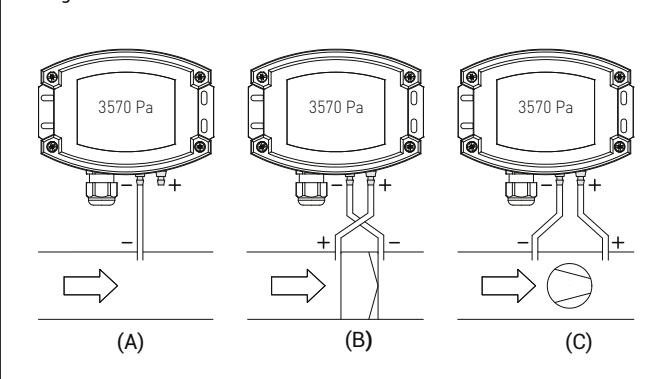
over een instelbare offset om het schakelpunt in te stellen. Deze druksensor wordt onder andere gebruikt in cleanroom-, medische-, en filtertechnieken, luchtkanalen, spuitcabines en grootkeukens, voor filterbewaking en volstandsmeting of voor het aansturen van frequentieregelaars. Het meetmedium is lucht (niet condenserend) of een niet agressief, onbrandbaar gas. De verschuldruksensor wordt inclusief aansluitset ASD-06 (2 m aansluitslang, twee aansluitnippels en schroeven) geleverd.

**TECHNISCHE DATA**

Spanning:	24 V AC (± 20 %) en 15...36 VDC bij de U-uitvoering, 15...36 VDC bij de I-uitvoering, restrimpel ± 0,3 V
Belastingsweerstand:	R <sub>a</sub> (Ω) = (U <sub>b</sub> - 14 V) / 0,02 A bij de I-uitvoering
Lastweerstand:	R <sub>L</sub> > 5 kΩ bij de U-uitvoering
Opgenomen vermogen:	< 2VA / 24 VDC, < 3,5 VA / 24 VAC
Meetbereik:	voorzien van 8 omschakelbare meetbereiken (zie tabel)
Uitgangssignaal:	0...10 V of 4...20 mA
Elektrische aansluiting:	2- of 3 -draads
Mediumtemperatuur:	-20...50 °C
Drukaansluiting:	standaard door middel van snelkoppeling van RVS voor PVC-geweven drukslang Ø 6 mm (buitendiameter) optioneel RVS-klemnippel voor drukleiding Ø 6 mm
Druksoort:	verschuldruk
Medium:	lucht, niet agressieve, niet brandbare gassen
Nauwkeurigheid:	7112 (25 Pa): typisch ± 1 Pa 7110 (100 Pa): typisch ± 2 Pa 7111 (1000 Pa): typisch ± 5 Pa 7115 (5000 Pa): typisch ± 25 Pa vergeleken met het gekalibreerde referentie-apparaat
Lineariteit en hysteresis:	< ± 1 % EW < ± 2 % EW bij een drukbereik < ± 250 Pa
Temp. driftwaarde:	± 0,1 % / °C met display ± 0,3 % / °C bij een drukbereik < ± 250 Pa
Nulpunt-offset:	± 0,7 % EW met display ± 1,4 % EW bij een drukbereik < ± 250 Pa
Over- / onderdruk:	max. ± 100 hPa
Signaalfiltering:	omschakelbaar 1 s / 10 s
Behuizing:	RVS V4A (1.4571), deksel met verliesvrije schroeven, slagvast, hoge EMC-bescherming, corrosie-, temperatuur-, weer- en UV-bestendig
Afmetingen:	143 x 97 x 61 mm (Tyr 2E)
Kabelaansluiting:	RVS-wartel M 20 x 1,5; met trekontlasting uitwisselbaar, binnendiameter 10,4 mm of M12 chassisdeel, 5-polig, A-codering volgens DIN EN 61076-2-101
Elektrische aansluiting:	0,14 - 1,5 mm <sup>2</sup> , middels schroefklemmen
Vochtigheid:	< 95 % R.V., niet condenserende lucht
Beschermingsklasse:	III (volgens EN 60 730)
Beschermingsgraad:	IP65 (volgens EN 60 529), in ingebouwde toestand, behuizing getest door TÜV-SÜD, bericht nummer 713160960B (Skadi2)
Normen:	CE-conformiteitsverklaring, elektromagnetische beïnvloedbaarheid volgens EN 61 326-1, EN 61 326-2-3, EMC-richtlijn 2014 / 30 / EU
Uitvoering:	display met verlichting, drieregelig, 70 x 40 mm (b x h) voor aangave van de gemeten druk en/of de ingestelde druk resp. onder- en overschrijding van het meetbereik
Accessoires:	zie tabel



Montageschema PREMASGARD® 711x



**WIJZE VAN BEWAKEN**

- (A) onderdruk: P1 (+) wordt niet aangesloten, is luchtzijdig open ten opzichte van de atmosfeer  
P2 (-) aansluiten in kanaal
- (B) filter: P1 (+) aansluiten voor het filter  
P2 (-) aansluiten na het filter
- (C) ventilator: P1 (+) aansluiten na de ventilator  
P2 (-) aansluiten voor de ventilator

De drukaansluitingen zijn op de drukschakelaar met:  
P1 (+) hogere druk  
P2 (-) lagere druk gemerkt

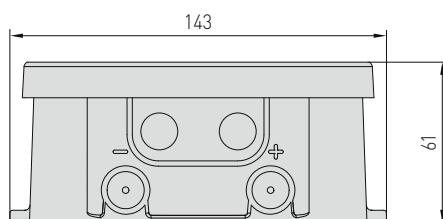
## PREMASGARD® 711X-VA

Druk- en verschuldrukmeetomvormer / -schakelaar, instelbaar, kalibreerbaar, meerdere meetbereiken, actieve en schakelende uitgang, inclusief aansluitset

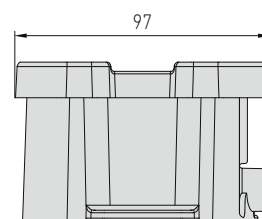
PREMASGARD® 711x-VA met display



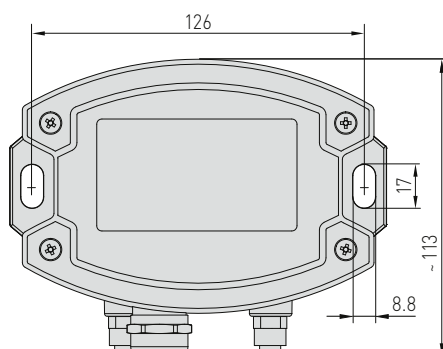
Afmetingen PREMAGARD® 711x-VA



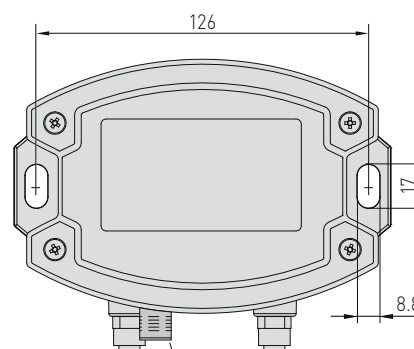
Behuizing met wartel standaard met snelkoppeling



Behuizing met M12 chassisdeel standaard met snelkoppeling



M20x1.5



M12



metalen snelkoppeling



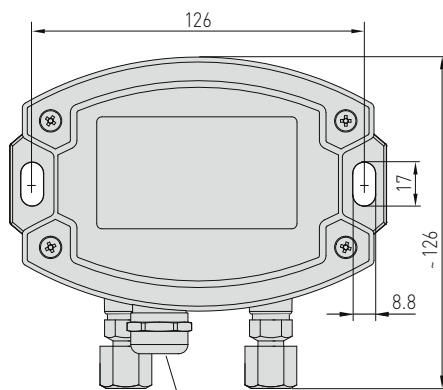
M12-stekkerverbinding

PREMASGARD® 711x-VAQ display met M12-stekkerverbinding



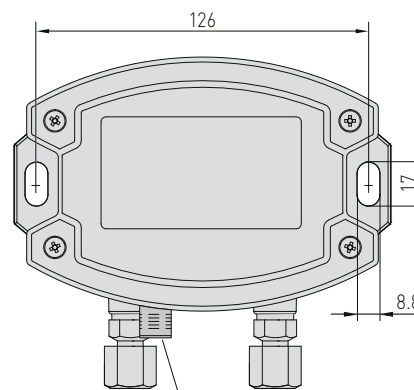
Afmetingen PREMAGARD® 711x -VA

Behuizing met wartel optioneel met snelkoppeling



M20x1.5

Behuizing met M12 chassisdeel optioneel met snelkoppeling



M12

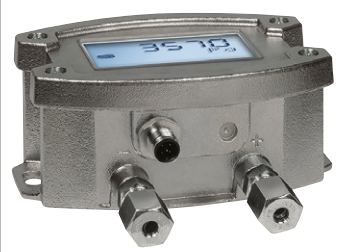


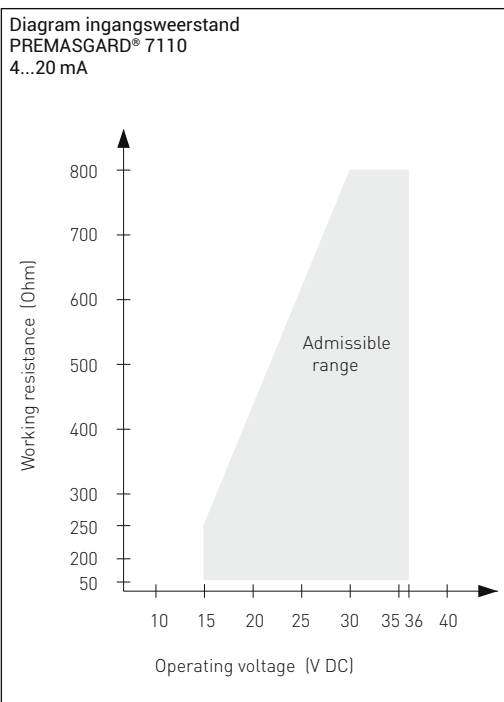
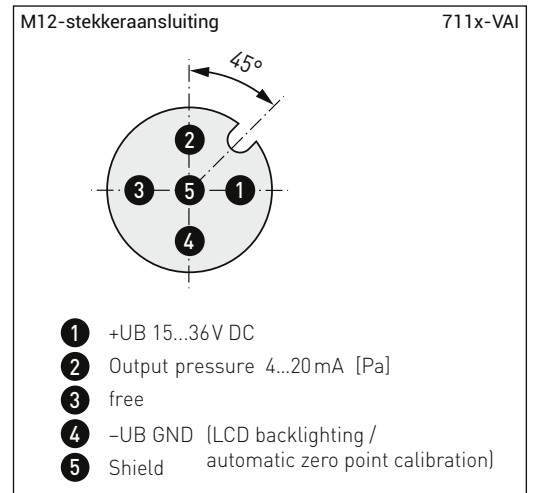
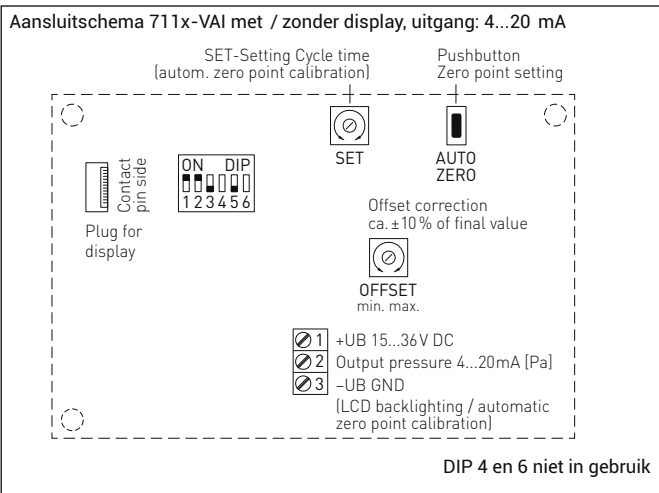
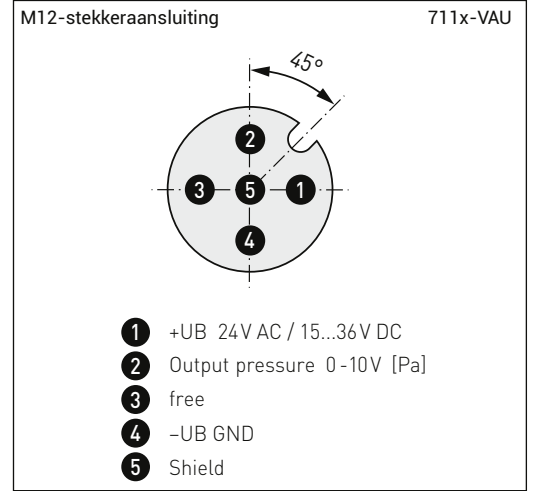
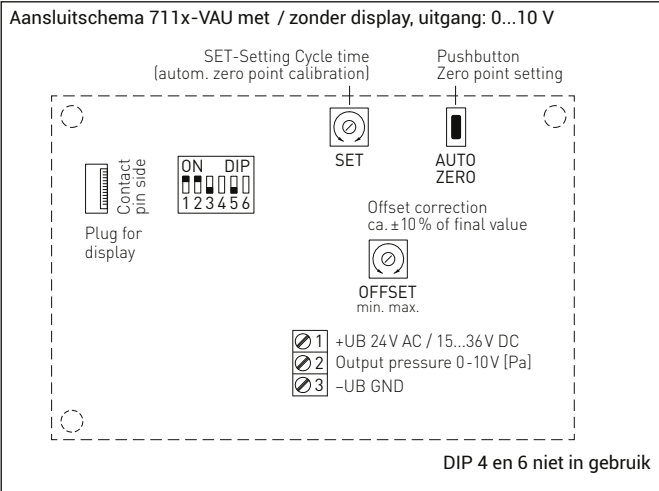
metalen steekkoppeling



M12-stekkerverbinding

PREMASGARD® 711x-Q display met M12-stekkerverbinding en snelkoppeling





automatische nulkalibrering

standaard, werkelijke druk in Pa afstelinterval (pijl)



nulpuntkalibrering actief kalibratietijd in seconden



instellen nulpuntkalibrering cyclustijd (15 min - 24 u) via potmeter instelbaar



**PREMASGARD® 711X-VA**

Druk- en verschuldrukmeetomvormer / -schakelaar, instelbaar, kalibreerbaar, meerdere meetbereiken, actieve en schakelende uitgang, inclusief aansluitset

Drukbereik (instelbaar, max. meetbereik is type afhankelijk)								DIP 1	DIP 2
0...25 Pa	0...50 Pa	0...100 Pa	0...1000 Pa	-25...25 Pa	-50...50 Pa	-100...100 Pa	-1000...1000 Pa	OFF	OFF
		0...300 Pa	0...2000 Pa			-300...300 Pa	-2000...2000 Pa	ON	OFF
		0...500 Pa	0...3000 Pa			-500...500 Pa	-3000...3000 Pa	OFF	ON
0...25 Pa	0...100 Pa	0...1000 Pa	0...5000 Pa	-25...25 Pa	-100...100 Pa	-1000...1000 Pa	-5000...5000 Pa	ON	ON

Modus meetbereik (instelbaar)	DIP 3
unidirectioneel (0...+MR)	OFF
bidirectioneel -MR...+MR)	ON

Meetsignaalfiltering (tijdsinterval instelbaar)	DIP 5
lang (10 s)	OFF
kort (1 s)	ON

Omreken tabel voor drukwaarden:

Eenheid	bar	mbar	Pa	kPa	mWs
1 Pa	0,00001 bar	0,01 mbar	1 Pa	0,001 kPa	0,000101971 mWs
1 kPa	0,01 bar	10 mbar	1000 Pa	1 kPa	0,101971 mWs
1 bar	1 bar	1000 mbar	100000 Pa	100 kPa	10,1971 mWs
1 mbar	0,001 bar	1 mbar	100 Pa	0,1 kPa	0,0101971 mWs
1 mWs	0,0980665 bar	98,0665 mbar	9806,65 Pa	9,80665 kPa	1 mWs

**PREMASGARD® 711x-VAQ**

Drukbereik (bereik instelbaar)	Type	Uitgang	Display	Productgroep	Artikelnummer
<b>max. -1000...1000 Pa</b>					
0...100 Pa / -100... 100 Pa 0...300 Pa / -300... 300 Pa 0...500 Pa / -500...500 Pa 0...1000 Pa / -1000...1000 Pa	PREMASGARD 7111-U VAQ	0...10 V		3702	44051215
	PREMASGARD 7111-U VAQ DISPLAY	0...10 V	X	3702	44051175
	PREMASGARD 7111-I VAQ	4...20 mA		3702	44051210
	PREMASGARD 7111-I VAQ DISPLAY	4...20 mA	X	3702	44051170
<b>max. -5000...5000 Pa</b>					
0...1000 Pa / -1000...1000 Pa 0...2000 Pa / -2000...2000 Pa 0...3000 Pa / -3000...3000 Pa 0...5000 Pa / -5000...5000 Pa	PREMASGARD 7115-U VAQ	0...10 V		3702	44051225
	PREMASGARD 7115-U VAQ DISPLAY	0...10 V	X	3702	44051185
	PREMASGARD 7115-I VAQ	4...20 mA		3702	44051220
	PREMASGARD 7115-I VAQ DISPLAY	4...20 mA	X	3702	44051180
<b>max. -100...100 Pa</b>					
0...50 Pa / -50...50 Pa 0...100 Pa / -100...100 Pa	PREMASGARD 7110-U VAQ	0...10 V		3702	44051335
	PREMASGARD 7110-U VAQ DISPLAY	0...10 V	X	3702	44051295
	PREMASGARD 7110-I VAQ	4...20 mA		3702	44051330
	PREMASGARD 7110-I VAQ DISPLAY	4...20 mA	X	3702	44051290
<b>max. -25...25 Pa</b>					
0...25 Pa / -25...25 Pa  deze uitvoering is standaard voorzien van een automatische nulpuntkalibrering (3-draadsaansluiting)	PREMASGARD 7112-U VAQ	0...10 V		3702	44051345
	PREMASGARD 7112-U VAQ DISPLAY	0...10 V	X	3702	44051305
	PREMASGARD 7112-I VAQ	4...20 mA		3702	44051340
	PREMASGARD 7112-I VAQ DISPLAY	4...20 mA	X	3702	44051300
Uitvoering VAQ	M12 stekkerverbinding chassisdeel, 5-polig, A-codering				
Meetbereikomschakeling	middels de DIP-switch kunnen er 8 meetbereiken ingesteld worden. Uitlevertoestand: max. meetbereik				
Opties	speciale meetbereiken tot 5000 Pa, optie met automatische nulpuntkalibrering				
	met automatische nulpuntkalibratie				
	met RVS V2A klemnippel voor drukleiding Ø 6 mm				



## PREMASGARD® 711x-VA

Drukbereik (bereik instelbaar)	Type	Uitgang	Display	Productgroep	Artikelnummer
<b>max. -1000...1000 Pa</b>					
0...100 Pa / -100... 100 Pa	PREMASGARD 7111-U VA	0...10 V		3702	44051195
0...300 Pa / -300... 300 Pa	PREMASGARD 7111-U VA DISPLAY	0...10 V	X	3702	44051155
0...500 Pa / -500...500 Pa	PREMASGARD 7111-I VA	4...20 mA		3702	44051190
0...1000 Pa / -1000...1000 Pa	PREMASGARD 7111-I VA DISPLAY	4...20 mA	X	3702	44051150
<b>max. -5000...5000 Pa</b>					
0...1000 Pa / -1000... 1000 Pa	PREMASGARD 7115-U VA	0...10 V		3702	44051205
0...2000 Pa / -2000...2000 Pa	PREMASGARD 7115-U VA DISPLAY	0...10 V	X	3702	44051165
0...3000 Pa / -3000...3000 Pa	PREMASGARD 7115-I VA	4...20 mA		3702	44051200
0...5000 Pa / -5000...5000 Pa	PREMASGARD 7115-I VA DISPLAY	4...20 mA	X	3702	44051160
<b>max. -100...100 Pa</b>					
	PREMASGARD 7110-U VA	0...10 V		3702	44051315
0...50 Pa / -50...50 Pa	PREMASGARD 7110-U VA DISPLAY	0...10 V	X	3702	44051275
0...100 Pa / -100...100 Pa	PREMASGARD 7110-I VA	4...20 mA		3702	44051310
	PREMASGARD 7110-I VA DISPLAY	4...20 mA	X	3702	44051270
<b>max. -25...25 Pa</b>					
0...25 Pa / -25...25 Pa	PREMASGARD 7112-U VA	0...10 V		3702	44051325
deze uitvoering is standaard voorzien van een automatische nulpuntkalibrering (3-draadsaansluiting)	PREMASGARD 7112-U VA DISPLAY	0...10 V	X	3702	44051285
	PREMASGARD 7112-I VA	4...20 mA		3702	44051320
	PREMASGARD 7112-I VA DISPLAY	4...20 mA	X	3702	44051280
	Uitvoering VA	met RVS V2A (1.4305) wartelinvoer			
Meetbereikomschakeling	middels de DIP-switch kunnen er 8 meetbereiken ingesteld worden. Uitlevertoestand: max. meetbereik				
Optie	speciale meetbereiken tot 5000 Pa, optie met automatische nulpuntkalibrering				
	met automatische nulpuntkalibratie				
	met wartel voor RVS V2A luchtleiding Ø 6 mm				