

PREMASGARD® 711X

Druk- en verschuldrukmeetvormer, instelbaar, kalibreerbaar, meerdere meetbereiken en actieve uitgang, inclusief aansluitset

PREMASGARD® 711x



PREMASGARD® 711x-Q met M12-stekkerverbinding



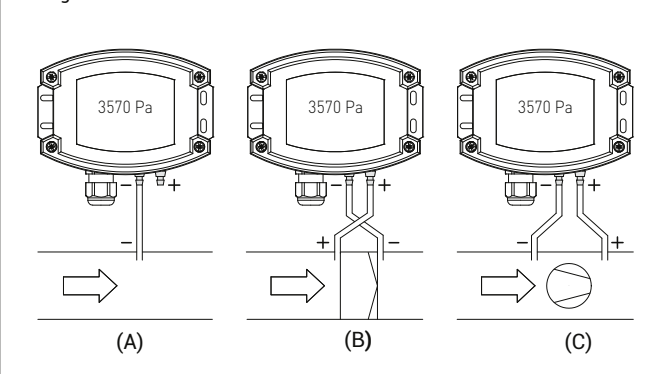
De kalibreerbare compacte druksensoren PREMAsGARD® 711x serie met acht omschakelbare meetbereiken, met optioneel display (acht apparaten in één), dienen voor het meten van over-, onder- of verschuldruk in lucht. Het piezoresistief meetelement is druk- en temperatuurgecompenseerd en garandeert een hoge betrouwbaarheid en nauwkeurigheid. De druktransmitter beschikt over een drukknop voor handmatige nulpuntnstelling of een automatische nulpuntnstelling en over een instelbare offset.

Deze druksensor wordt onder andere gebruikt in cleanroom-, medische-, en filtertechnieken, luchtkanalen, spuitcabines en grootkeukens, voor filterbewaking en volstandsmeting of voor het aansturen van frequentieregelaars. Het meetmedium is lucht (niet condenserend) of een niet agressief, onbrandbaar gas.. De verschuldruksensor wordt inclusief aansluitset ASD-06 (2 m aansluitlang, twee aansluitnippels en schroeven) geleverd.

TECHNISCHE DATA

Spanning: 24 V AC (± 20 %) en 15...36 VDC bij de U-uitvoering, 15...36 VDC bij de I-uitvoering, restrimpel ± 0,3 V
Belastingsweerstand: $R_a (\Omega) = (U_b - 14 V) / 0,02 A$ bij de I-uitvoering
Lastweerstand: $R_L > 5 k\Omega$ bij de U-uitvoering
Opgenomen vermogen: < 2VA / 24 VDC, < 3,5 VA / 24 VAC
Meetbereik: voorzien van 8 omschakelbare meetbereiken (zie tabel)
Uitgangssignaal: 0...10 V of 4...20 mA
Elektrische aansluiting: 2- of 3 -draads
Mediumtemperatuur: -20...50 °C
Drukaansluiting: met nippels voor drukslang Ø 6 mm, aansluitstuk kunststof optioneel door middel van snelkoppeling van RVS voor PVC-geweven drukslang Ø 6 mm (buitendiameter)
Druksoort: verschuldruk
Medium: lucht, niet agressieve, niet brandbare gassen
Nauwkeurigheid: 7112 (25 Pa): typisch ± 1 Pa 7110 (100 Pa): typisch ± 2 Pa 7111 (1000 Pa): typisch ± 5 Pa 7115 (5000 Pa): typisch ± 25 Pa vergeleken met het gekalibreerde referentie-apparaat
Lineariteit en hysteresis: < ± 1 % EW < ± 2 % EW bij een drukbereik < ± 250 Pa
Temp. driftwaarde: ± 0,1 % / °C met display ± 0,3 % / °C bij een drukbereik < ± 250 Pa
Nulpunt-offset: ± 0,7 % EW met display ± 1,4 % EW bij een drukbereik < ± 250 Pa
Over- / onderdruk: max. ± 100 hPa
Signaalfiltering: omschakelbaar 1 s / 10s
Behuizing: kunststof, UV-bestendig polyamide, 30 % glasvezelversterkt, met snelsluit Schroeven, combi sleuf/kruis kleur verkeerswit (overeenkomstig RAL 9016) deksel bij displayuitvoering is transparant
Afmetingen: 126 x 90 x 50 mm (Tyr 2)
Kabelaansluiting: kunststofwartel M 16 x 1,5; met trekontlasting uitwisselbaar, binnendiameter 10,4 mm of M12 stekkerverbinding volgens DIN EN 61076-2-101
Elektrische aansluiting: 0,14 - 1,5 mm ² , middels schroefklemmen
Vochtigheid: < 95 % R.V., niet condenserende lucht
Beschermingsklasse: III (volgens EN 60 730)
Beschermingsgraad: IP65 (volgens EN 60 529), in ingebouwde toestand
Normen: CE-conformiteitsverklaring, elektromagnetische beïnvloedbaarheid volgens EN 61 326-1, EN 61 326-2-3, EMC-richtlijn 2014 / 30 / EU
Uitvoering: display met verlichting, drieregelig, 70 x 40 mm (b x h) voor aangave van de gemeten druk en/of de ingestelde druk resp. onder- en overschrijding van het meetbereik
Accessoires: incl. slangenset ASD-06 met rechte nippel (wordt meegeleverd)

Montageschema PREMAsGARD® 711x



WIJZE VAN BEWAKEN

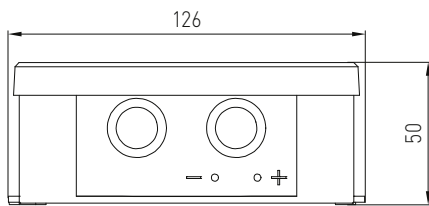
(A) onderdruk: P1 (+) wordt niet aangesloten, is luchtzijdig open ten opzichte van de atmosfeer.
P2 (-) aansluiten in kanaal

(B) filter: P1 (+) aansluiten voor het filter
P2 (-) aansluiten na het filter

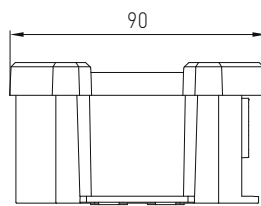
(C) ventilator: P1 (+) aansluiten na de ventilator
P2 (-) aansluiten voor de ventilator

De drukaansluitingen zijn op de drukschakelaar met:
P1 (+) hogere druk
P2 (-) lagere druk gemerkt.

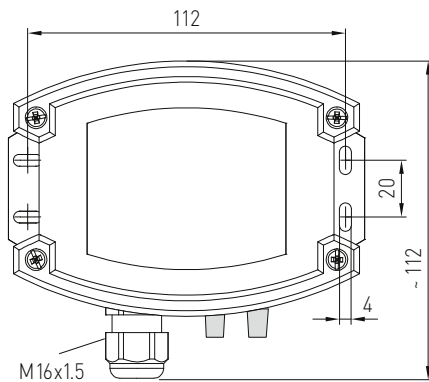
Afmetingen PREMAGARD® 711x



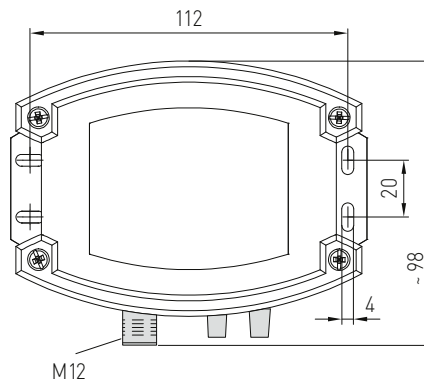
Behuizing met wartel standaard met aansluitnippels



Behuizing met M12 chassisdeel standaard met aansluitnippels



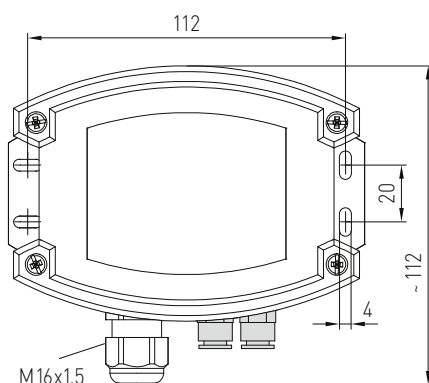
metalen aansluitnippel



M12-stekkerverbinding

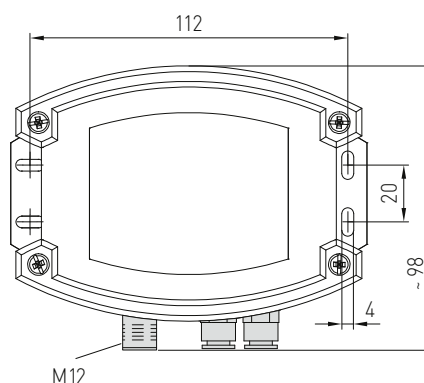
Afmetingen PREMAGARD® 711x

Behuizing met wartel optioneel met snelkoppeling



metalen snelkoppeling

Behuizing met M12 chassisdeel optioneel met snelkoppeling



M12-stekkerverbinding

PREMASGARD® 711x met display



PREMASGARD® 711x-Q display met M12-stekkerverbinding

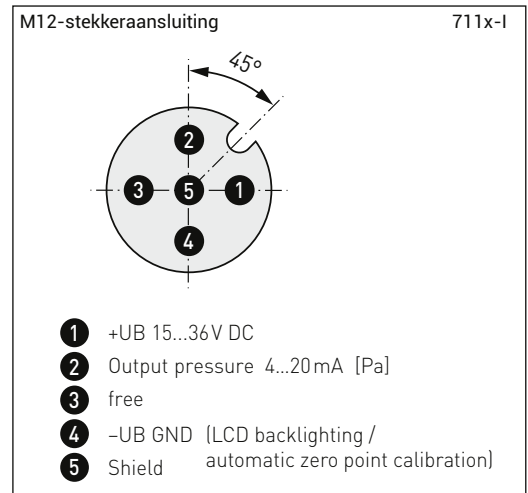
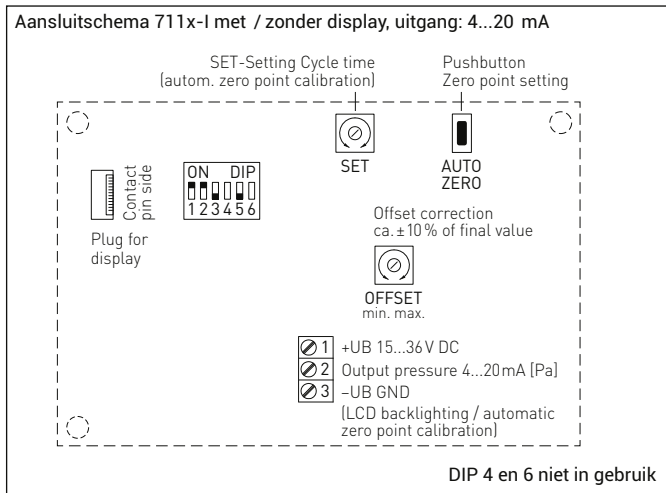
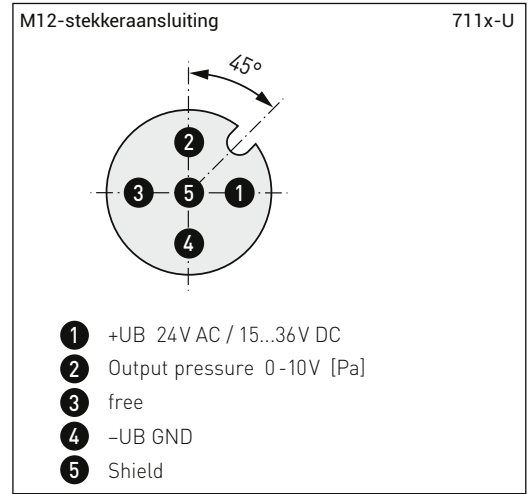
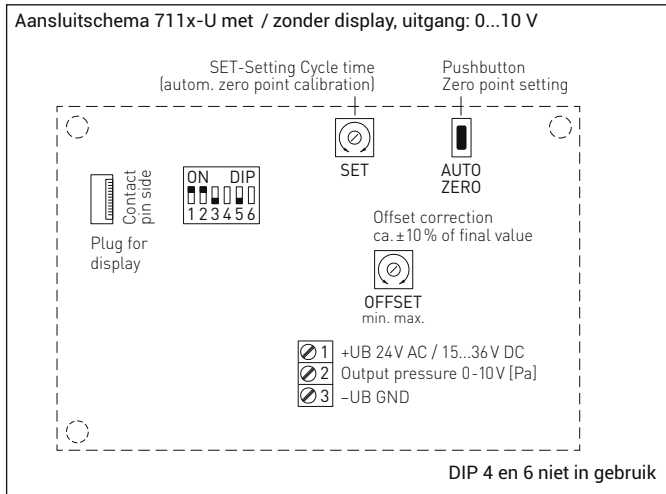


PREMASGARD® 711x-Q display met M12-stekkerverbinding en snelkoppeling



PREMASGARD® 711X

Druk- en verschildrukmeetomvormer, instelbaar, kalibreerbaar, meerdere meetbereiken en actieve uitgang, inclusief aansluitset



Automatische nulkalibrering



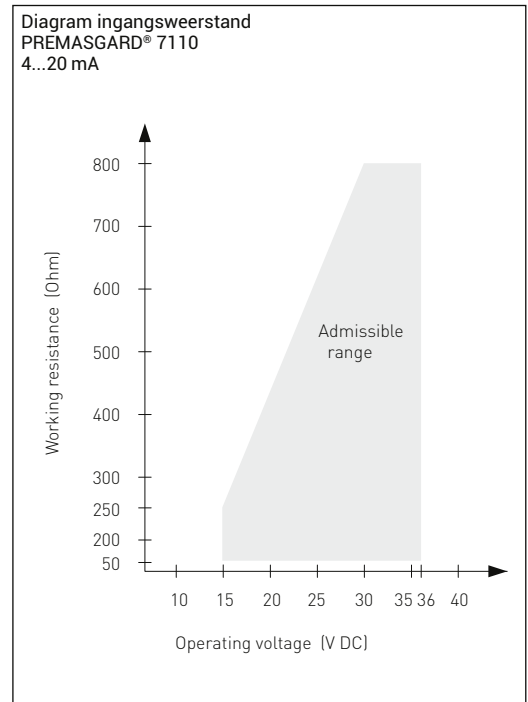
standaard, werkelijke druk in Pa afstelinterval (pijl)



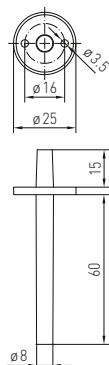
nulpunktkalibrering actief kalibratietijd in seconden



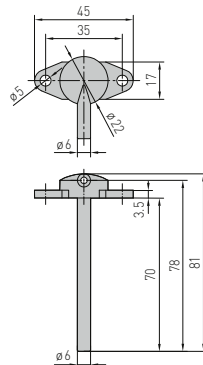
instellen nulpunktkalibrering cyclustijd (15 min - 24 u) via potmeter instelbaar



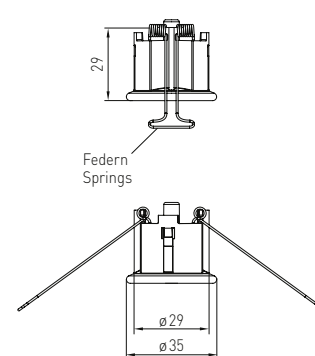
Afmetingen aansluitset ASD-06



Afmetingen aansluitnippel ASD-07



Afmetingen drukuitlaat DAL-01



ASD-06 aansluitset



ASD-07 aansluitnippel



DAL-01 drukuitlaat



Drukbereik (instelbaar, max. meetbereik is type afhankelijk)								DIP 1	DIP 2
0...25 Pa	0...50 Pa	0...100 Pa	0...1000 Pa	-25...25 Pa	-50...50 Pa	-100...100 Pa	-1000...1000 Pa	OFF	OFF
		0...300 Pa	0...2000 Pa			-300...300 Pa	-2000...2000 Pa	ON	OFF
		0...500 Pa	0...3000 Pa			-500...500 Pa	-3000...3000 Pa	OFF	ON
0...25 Pa	0...100 Pa	0...1000 Pa	0...5000 Pa	-25...25 Pa	-100...100 Pa	-1000...1000 Pa	-5000...5000 Pa	ON	ON

Modus meetbereik (instelbaar)	DIP 3
unidirectioneel (0...+MR)	OFF
bidirectioneel (-MR...+MR)	ON

Meetsignaalfiltering (tijdsinterval instelbaar)	DIP 5
lang (10 s)	OFF
kort (1 s)	ON

Omreken tabel voor drukwaarden:

Enheid =	bar	mbar	Pa	kPa	mWs
1 Pa	0,00001 bar	0,01 mbar	1 Pa	0,001 kPa	0,000101971 mWs
1 kPa	0,01 bar	10 mbar	1000 Pa	1 kPa	0,101971 mWs
1 bar	1 bar	1000 mbar	100000 Pa	100 kPa	10,1971 mWs
1 mbar	0,001 bar	1 mbar	100 Pa	0,1 kPa	0,0101971 mWs
1 mWs	0,0980665 bar	98,0665 mbar	9806,65 Pa	9,80665 kPa	1 mWs

PREMASGARD® 711X

Druk- en verschuldrukmeetomvormer, instelbaar, kalibreerbaar, meerdere meetbereiken en actieve uitgang, inclusief aansluitset

PREMASGARD® 711x inclusief aansluitset

Drukbereik (bereik instelbaar)	Type	Uitgang	Display	Productgroep	Artikelnummer
max. -1000...1000 Pa					
0...100 Pa / -100... 100 Pa 0...300 Pa / -300... 300 Pa 0...500 Pa / -500...500 Pa 0...1000 Pa / -1000...1000 Pa	PREMASGARD 7111-U	0...10 V		3702	44016910
	PREMASGARD 7111-U DISPLAY	0...10 V	X	3702	44017880
	PREMASGARD 7111-I	4...20 mA		3702	44017890
	PREMASGARD 7111-I DISPLAY	4...20 mA	X	3702	44017900
	PREMASGARD 7111-U Q	0...10 V		3709	
	PREMASGARD 7111-U Q DISPLAY	0...10 V	X	3709	44051115
	PREMASGARD 7111-I Q	4...20 mA		3709	44051130
	PREMASGARD 7111-I Q DISPLAY	4...20 mA	X	3709	44051110
max. -5000...5000 Pa					
0...1000 Pa / -1000...1000 Pa 0...2000 Pa / -2000...2000 Pa 0...3000 Pa / -3000...3000 Pa 0...5000 Pa / -5000...5000 Pa	PREMASGARD 7115-U	0...10 V		3702	44016920
	PREMASGARD 7115-U DISPLAY	0...10 V	X	3702	44017920
	PREMASGARD 7115-I	4...20 mA		3702	44017930
	PREMASGARD 7115-I DISPLAY	4...20 mA	X	3702	44017940
	PREMASGARD 7115-U Q	0...10 V		3709	
	PREMASGARD 7115-U Q DISPLAY	0...10 V	X	3709	44051125
	PREMASGARD 7115-I Q	4...20 mA		3709	44051140
	PREMASGARD 7115-I Q DISPLAY	4...20 mA	X	3709	44051120
max. -100...100 Pa					
0...50 Pa / -50...50 Pa 0...100 Pa / -100...100 Pa	PREMASGARD 7110-U	0...10 V		3702	44017550
	PREMASGARD 7110-U DISPLAY	0...10 V	X	3702	44017950
	PREMASGARD 7110-I	4...20 mA		3702	44017910
	PREMASGARD 7110-I DISPLAY	4...20 mA	X	3702	44017960
	PREMASGARD 7110-U Q	0...10 V		3709	
	PREMASGARD 7110-U Q DISPLAY	0...10 V	X	3709	
	PREMASGARD 7110-I Q	4...20 mA		3709	44051250
	PREMASGARD 7110-I Q DISPLAY	4...20 mA	X	3709	44051230
max. -25...25 Pa					
0...25 Pa / -25...25 Pa deze uitvoering is standaard voorzien van een automatische nulpuntkalibrering (3-draadsaansluiting)	PREMASGARD 7112-U	0...10 V		3702	44017970
	PREMASGARD 7112-U DISPLAY	0...10 V	X	3702	44017980
	PREMASGARD 7112-I	4...20 mA		3702	44017990
	PREMASGARD 7112-I DISPLAY	4...20 mA	X	3702	44018000
	PREMASGARD 7112-U Q	0...10 V		3709	44051265
	PREMASGARD 7112-U Q DISPLAY	0...10 V	X	3709	
	PREMASGARD 7112-I Q	4...20 mA		3709	44051260
	PREMASGARD 7112-I Q DISPLAY	4...20 mA	X	3709	44051240
Uitvoering Q	M12 stekkerverbinding chassisdeel, 5-polig, A-codering				
Meetbereikomschakeling	middels de DIP-switch kunnen er 8 meetbereiken ingesteld worden. Uitlevertoestand: max. meetbereik				
Optie	speciale meetbereiken tot 5000 Pa, optie met automatische nulpuntkalibrering (bij bestelling aangeven)				

Accessoires	Omschrijving	Productgroep	Artikelnr
ASD-06	Aansluitset (wordt meegeleverd) bestaat uit 2 aansluitnippels(recht) van ABS, 2m slang van zacht PVC en 4 plaatschroeven	3707	44001015
ASD-07	2 aansluitnippels (90° hoek) van kunststof ABS	3707	44001030
DAL-01	drukuitlaat voor plafond- of wandinbouw (bijv. laboratoria)	3707	44001022
WS-03	weer- en zonbescherming, 200 x 180 x 150 mm, RVS, V2A (1.4301)	3707	44001760

verdere informatie zie hoofdstuk accessoires S+S